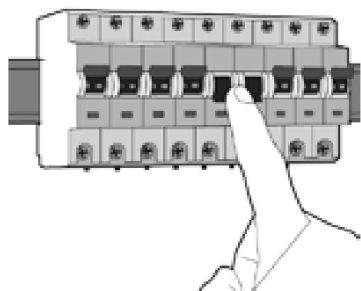
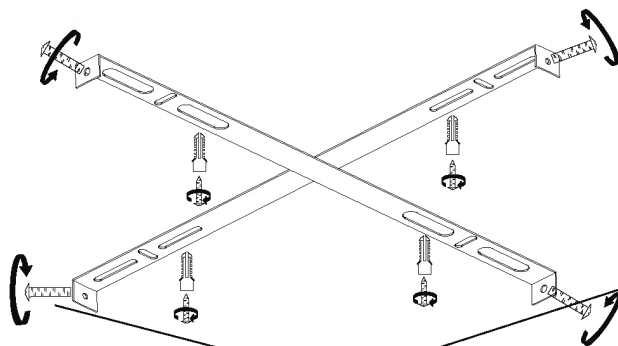


①

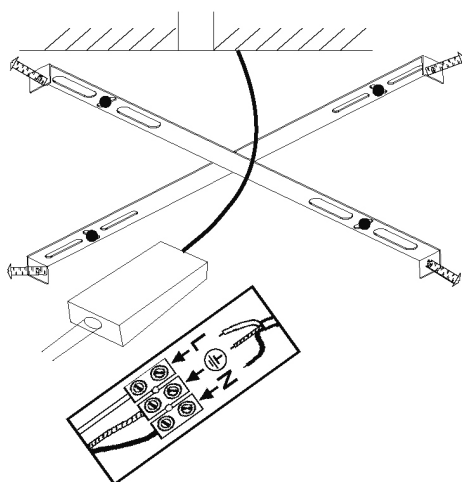
OFF



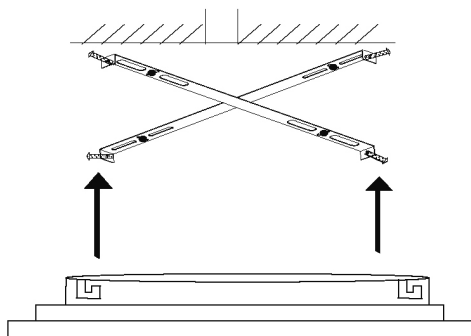
②



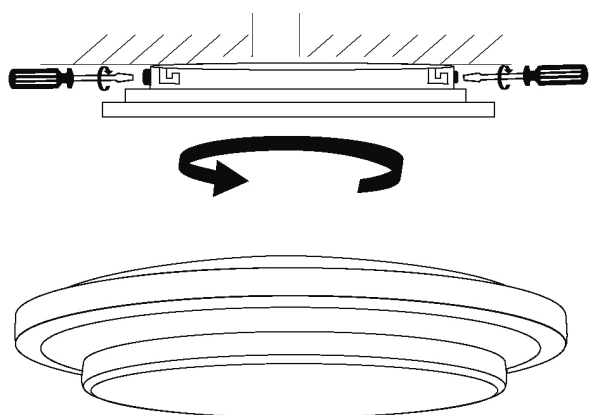
③



④

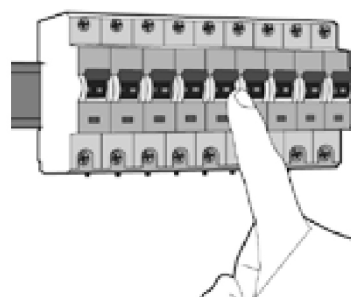


⑤



⑥

ON



Die Lichtquelle dieser Leuchte ist nicht ersetzbar; wenn die Lichtquelle ihr Lebensdauerende erreicht hat, ist die gesamte Leuchte zu ersetzen.

The light source of this luminaire is not replaceable; when the light source reaches its end of life the whole luminaire shall be replaced.

La source lumineuse de ce luminaire n'est pas remplaçable; lorsque la source lumineuse atteint sa fin de sa vie, le luminaire entier doit être remplacé.

La sorgente luminosa di questo apparecchio di illuminazione non è sostituibile; quando la sorgente luminosa giunge al termine, è necessario sostituire l'intero apparecchio di illuminazione.

La fuente de luz de esta lámpara no se puede reemplazar; cuando la fuente de luz llega al final de su vida, se debe reemplazar la lámpara entera.

De lichtbron van deze lamp kan niet vervangen worden. Als de lichtbron het einde van zijn levensduur bereikt heeft, moet men de totale lamp vervangen.

A fonte luminosa deste candeeiro não é substituível; quando a fonte luminosa tiver alcançado o seu fim de vida útil, tem de ser substituído todo o candeeiro.

Źródło światła w tym oświetleniu jest niewymienne; gdy źródło światła osiągnie koniec okresu użytkowania, należy wymienić całe oświetlenie.

Světelný zdroj této lampy nelze vyměnit. Na konci životního cyklu světelného zdroje je tudíž nutno vyměnit celou lampu.

Источник света этого светильника не предусматривает замену; после окончания срока службы источника света необходимо заменить весь светильник.

Burimi i dritës i këtij ndriçuesi nuk është i zëvendësueshëm; në momentin që burimi i dritës ka arritur fundin e jetëgjatësisë duhet zëvendësuar i gjithë ndriçuesi.

Источникът на светлина на този осветител не е заменим; след приключване на експлоатационния срок на източника на светлина, трябва да се замени целият осветител.

Izvor svjetlosti ove svjetiljke se ne može zamijeniti; kada izvor svjetlosti dostigne kraj životnog vijeka, treba se zamijeniti cijela svjetiljka.

Denne lampes lyskilde kan ikke udskiftes; når lyskilden er udtjent skal hele lampen udskiftes.

Selle valgusti valgusallikas ei ole vahetatav. Valgusallika kasutusea lõppedes tuleb kogu valgusti asendada.

Tämän valaisimen valonlähde ei voi vaihtaa; kun valonlähde on käyttöikänsä lopussa, koko valaisin on vaihdettava.

Η πηγή φωτός αυτού του φωτιστικού δεν μπορεί να αντικατασταθεί. Όταν η πηγή φωτός φθάσει στο τέλος του χρόνου ζωής της, πρέπει να αντικατασταθεί ολόκληρο το φωτιστικό.

A világítótest fényforrása nem helyettesíthető; ha a fényforrás eléri végső élettartamát, a teljes világítótestet ki kell cserélni.

Svjetlosni izvor ovog rasvjetnog tijela nije zamjenjiv; kada svjetlosni izvor dosegne kraj svog životnog vijeka, treba zamijeniti cijelo rasvjetno tijelo.

Šio šviestuvo šviesos šaltinis nėra keičiamas; pasibaigus jo naudojimui trukmei reikia keisti visą šviestuvą.

Šā gaismekļa gaismas avots nav nomaināms; kad gaismas avotam ir beidzies lietošanas ilgums, jānomaina viss gaismeklis.

Изворот на светлината на оваа светилка не може да се замени; кога изворот на светлината ќе го достигне својот рок на траење, целата светилка мора да се замени.

Sursa de lumină a acestui corp de iluminat nu poate fi înlocuită; atunci când sursa de lumină ajunge la sfârșitul duratei sale de viață, se va înlocui întregul corp de iluminat.

Ljuskällan i denna lampa kan inte bytas ut. När ljuskällan har tjänat ut måste därför hela lampan bytas ut.

Svetelný zdroj tohto svietidla nie je vymeniteľný; keď svetelný zdroj dosiahne koniec svojej životnosti, má sa vymeniť celé svietidlo.

Vir svetlobe tega svetila ni nadomestljiv; ko bo viru svetlobe potekla življenjska doba, morate zamenjati celotno svetilo.

Izvor svetlosti ove svjetiljke ne može se zamieniti; kada izvor svetlosti dostigne svoj rok trajanja, cela svjetiljka mora da se zamieniti.

Bu aydınlatma kaynağının feneri değiştirilebilir özelliktedir. Aydınlatma kaynağı ömrünü tamamladığında tüm ışık kaynağını değiştirmek gereklidir.

Джерело освітлення в цьому освітлювальному приладі не замінюється; при закінченні строку дії джерела світла необхідно буде замінити весь прилад.

Lyspæren i denne lampen kan ikke erstattes. Når lyspæren brenner ut, må derfor hele lampen erstattes.



Vorsicht, Gefahr des elektrischen Schlags! Caution, risk of electric shock! Danger, risque de chocs électriques! Attenzione: pericolo di scossa elettrica! Atención, peligro de descarga eléctrica! Voorzichtig, risico op een elektrische schok! Forsigtig - Fare for elektrisk støt! Pozor, nebezpečí zásahu elektrickým proudem! Внимание, опасность от электрически удар! Προσοχή, κίνδυνος ηλεκτροπληξίας! Dikkat, elektrik çarpması riski! Huomio, sähköiskun vaara!

Pozor, nebezpečnostvo zásahu elektrickým prúdom! Oppez, opasnost od električnog udara! Uwaga, niebezpieczeństwo porażenia prądem! Pozor, nevarnost električnega udara! Atenție, pericol de electrocutare! Varning! Risk för elektriska stötter! Cuidado, risco de choque elétrico. Vigyázat, áramütés veszélye! Uzmanību: elektriskās strāvas trieciena risks! Kujdes, rrezik nga goditja elektrike! Atsargiai, gali įvykti elektros smūgis! Oppez, opasnost od strujnog udara! Ettevaatust, elektrilöögi oht! Осторожно! Опасность поражения электрическим током! Внимание, опасность од струен удар! OPREZ, OPASNOST OD ELEKTRIČNOG UDARA! Обережно, небезпека ураження електричним струмом! Fare for elektrisk støt!

DE: Hiermit erklärt die Brilliant AG, dass der Funkanlagentyp Vilma G97041/58 der Richtlinie 2014/53/EU entspricht. Der vollständige Text der EU-Konformitätserklärung ist unter der folgenden Internetadresse verfügbar: www.brilliant-ag.com
EN: Hereby, Brilliant AG declares that the radio equipment type Vilma G97041/58 is in compliance with Directive 2014/53/EU. The full text of the EU declaration of conformity is available at the following internet address: www.brilliant-ag.com
FR: Le soussigné, Brilliant AG, déclare que l'équipement radioélectrique du type Vilma G97041/58 est conforme à la directive 2014/53/EU. Le texte complet de la déclaration EU de conformité est disponible à l'adresse internet suivante: www.brilliant-ag.com

NL: Hierbij verklaar ik, Brilliant AG, dat het type radioapparatuur Vilma G97041/58 conform is met Richtlijn 2014/53/EU. De volledige tekst van de EU-conformiteitsverklaring kan worden geraadpleegd op het volgende internetadres: www.brilliant-ag.com

ES: Por la presente, Brilliant AG declara que el tipo de equipo radioeléctrico Vilma G97041/58 es conforme con la Directiva 2014/53/EU. El texto completo de la declaración EU de conformidad está disponible en la dirección Internet siguiente: www.brilliant-ag.com

IT: Il fabbricante, Brilliant AG, dichiara che il tipo di apparecchiatura radio Vilma G97041/58 è conforme alla direttiva 2014/53/EU. Il testo completo della dichiarazione di conformità EU è disponibile al seguente indirizzo Internet: www.brilliant-ag.com

BG: С настоящото Brilliant AG декларира, че този тип радиосъоръжение Vilma G97041/58 е в съответствие с Директива 2014/53/EU. Цялостният текст на EU декларацията за съответствие може да се намери на следния интернет адрес: www.brilliant-ag.com

CS: Tímto Brilliant AG prohlašuje, že typ rádiového zařízení Vilma G97041/58 je v souladu se směrnicí 2014/53/EU. Úplné znění EU prohlášení o shodě je k dispozici na této internetové adrese: www.brilliant-ag.com

DA: Hermed erklærer Brilliant AG, at radioudstyrstypen Vilma G97041/58 er i overensstemmelse med direktiv 2014/53/EU. EU-overensstemmelseserklæringens fulde tekst kan findes på følgende internetadresse: www.brilliant-ag.com

ET: Käesolevaga deklareerib Brilliant AG, et käesolev raadioseadme tüüp Vilma G97041/58 vastab direktiivi 2014/53/EU nõuetele. EU

i vastavusdeklaratsiooni täielik tekst on kättesaadav järgmisel internetiaadressil: www.brilliant-ag.com

EL: Με την παρούσα ο/η Brilliant AG, δηλώνει ότι ο ραδιοεξοπλισμός Vilma G97041/58 πληροί την οδηγία 2014/53/EU. Το πλήρες κείμενο της δήλωσης συμμόρφωσης EU διατίθεται στην ακόλουθη ιστοσελίδα στο διαδίκτυο: www.brilliant-ag.com

HR: Brilliant AG ovime izjavljuje da je radijska oprema tipa Vilma G97041/58 u skladu s Direktivom 2014/53/EU. Cjeloviti tekst EU izjave o sukladnosti dostupan je na sljedećoj internetskoj adresi: www.brilliant-ag.com

LV: Ar šo Brilliant AG deklarē, ka radioiekārta Vilma G97041/58 atbilst Direktīvai 2014/53/EU. Pilns EU atbilstības deklarācijas teksts ir pieejams šādā interneta vietnē: www.brilliant-ag.com

LT: Aš, Brilliant AG, patvirtinu, kad radijo įrenginių tipas Vilma G97041/58 atitinka Direktyvą 2014/53/EU. Visas EU atitikties deklaracijos tekstas prieinamas šiuo interneto adresu: www.brilliant-ag.com

HU: Brilliant AG igazolja, hogy a Vilma G97041/58 típusú rádióberendezés megfelel a 2014/53/EU irányelvnek. Az EU-megfelelőségi nyilatkozat teljes szövege elérhető a következő internetes címen: www.brilliant-ag.com

MT: B'dan, Brilliant AG, niddikjara li dan it-tip ta' tagħmir tar-radju Vilma G97041/58 huwa konformi mad-Direttiva 2014/53/EU. It-test kollu tad-dikjarazzjoni ta' konformità tal-EU huwa disponibbli f'dan l-indirizz tal-Internet li ġej: www.brilliant-ag.com

PL: Brilliant AG niniejszym oświadcza, że typ urządzenia radiowego Vilma G97041/58 jest zgodny z dyrektywą 2014/53/EU. Pełny tekst deklaracji zgodności EU jest dostępny pod następującym adresem internetowym: www.brilliant-ag.com

PT: O(a) abaixo assinado(a) Brilliant AG declara que o presente tipo de equipamento de rádio Vilma G97041/58 está em conformidade com a Diretiva 2014/53/EU. O texto integral da declaração de conformidade está disponível no seguinte endereço de Internet: www.brilliant-ag.com

RO: Prin prezenta, Brilliant AG declară că tipul de echipamente radio Vilma G97041/58 este în conformitate cu Directiva 2014/53/EU. Textul integral al declarației EU de conformitate este disponibil la următoarea adresă internet: www.brilliant-ag.com

SK: Brilliant AG týmto vyhlasuje, že rádiové zariadenie typu Vilma G97041/58 je v súlade so smernicou 2014/53/EÚ. Úplné EÚ vyhlásenie o zhode je k dispozícii na tejto internetovej adrese: www.brilliant-ag.com

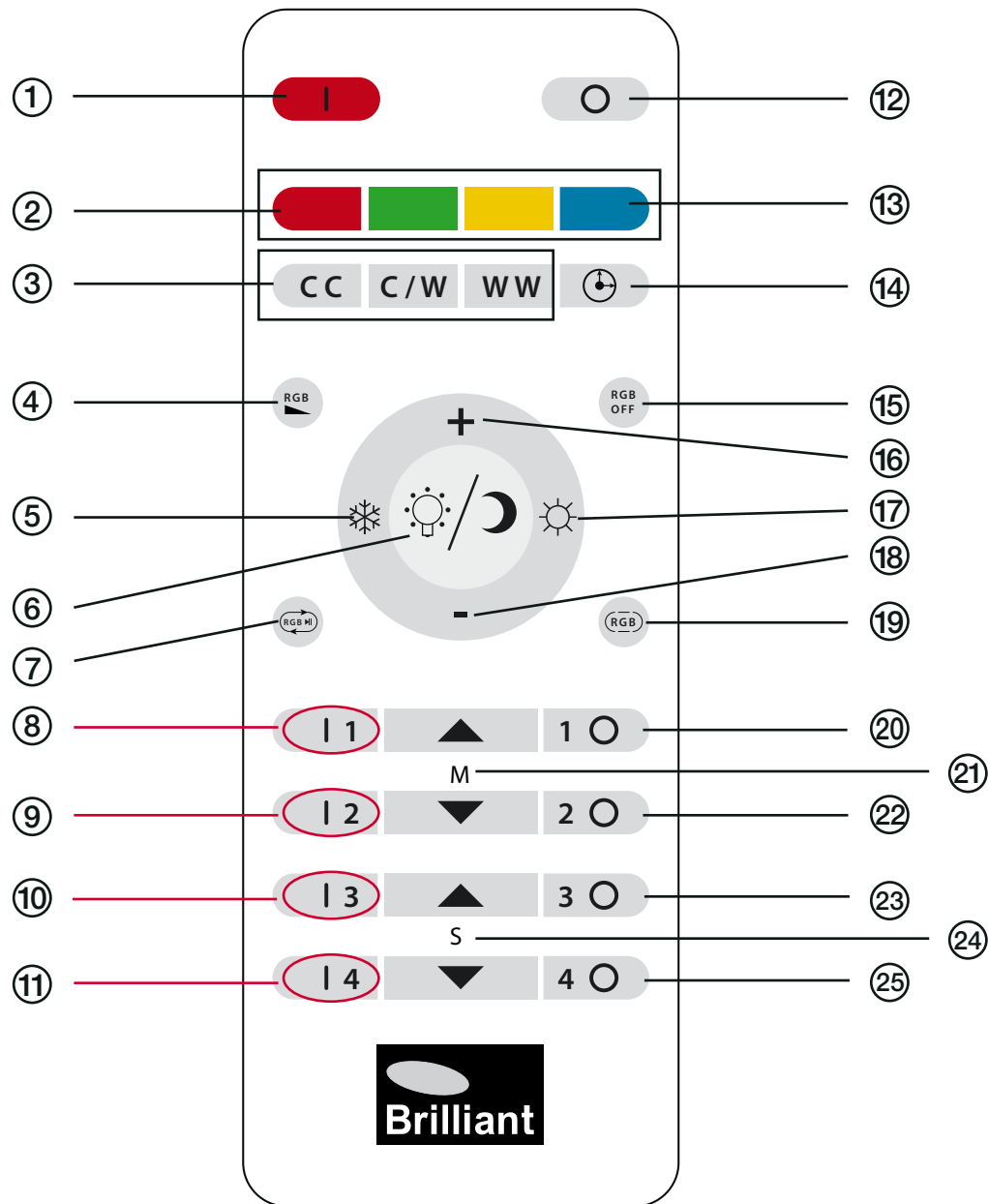
SL: Brilliant AG potrjuje, da je tip radijske opreme Vilma G97041/58 skladen z Direktivo 2014/53/EU. Celotno besedilo izjave EU o skladnosti je na voljo na naslednjem spletnem naslovu: www.brilliant-ag.com

FL: Brilliant AG vakuuttaa, että radiolaitetyypin Vilma G97041/58 on direktiivin 2014/53/EU mukainen. EU-vaatimusten mukaisuusvakuutuksen täysimittainen teksti on saatavilla seuraavassa internetosoitteessa: www.brilliant-ag.com

SV: Härmed försäkrar Brilliant AG att denna typ av radioutrustning Vilma G97041/58 överensstämmer med direktiv 2014/53/EU. Den fullständiga texten till EU-försäkran om överensstämmelse finns på följande webbadress: www.brilliant-ag.com

REMOTE CONTROL

98770/05
98790/05



DE **Schnellstart:** Halten Sie eine dieser Tasten gedrückt, während Sie die Lampe zum ersten Mal einschalten, um die Fernbedienung mit der Lampe zu verbinden.

Siehe: „Fernbedienung zuweisen“

FR **Démarrage rapide:** maintenez l'une de ces touches appuyée la première fois que vous allumez la lampe pour connecter la télécommande à la lampe.

Voir: „Affecter la télécommande“

GB **Quick Start:** Keep one of these buttons pushed while turning the lamp on for the first time to connect the remote control with the lamp.

See: „Assign the remote control“

IT **Avvio veloce:** alla prima accensione, mantenere premuto uno di questi pulsanti per connettere il telecomando alla lampada.

Vedere: „Assegnazione telecomando“

DE FERNBEDIENUNG

- | | |
|---|--|
| ① Einschaltknopf | ⑬ Speicher Funktion. Siehe auch Seite 5 |
| ② R G Y B / EIN | Timer von 15 |
| ③ CCT-Frontlicht / EIN | ⑭ Minuten Dimmen bis zum Ausschalten |
| ④ RGB 7-Stufen-Dimmer ABWÄRTS | ⑮ RGB-Licht/AUS |
| ⑤ Kaltweiß | ⑯ CCT Helligkeit erhöhen |
| ⑥ CCT Nachtlicht-Modus /AUS | ⑰ Warmweiß |
| ⑦ RGB-Wechselmodus | ⑱ CCT Helligkeit verringern |
| ⑧ EIN Taste / Verbindungstaste (Gruppe 1) | ⑲ RGB Farbmischmodus |
| ⑨ EIN Taste / Verbindungstaste (Gruppe 2) | ⑳ AUS Taste |
| ⑩ EIN Taste / Verbindungstaste (Gruppe 3) | ㉑ RGB Farbverlaufmodus (AUF/AB) Gruppe 1-4 |
| ⑪ EIN Taste / Verbindungstaste (Gruppe 4) | ㉒ AUS Taste |
| ⑫ Ausschaltknopf | ㉓ AUS Taste |
| | ㉔ Geschwindigkeit RGB-Modus Gruppe 1-4 |
| | ㉕ AUS Taste |

GB REMOTE CONTROL

- | | |
|---|--|
| ① Master on | ⑬ Memory function. See also page 6 |
| ② R G Y B / ON | ⑭ Setup 15 minutes Fade down until Off |
| ③ CCT Front Light / ON | ⑮ RGB Light / OFF |
| ④ RGB 7Step Dim DOWN | ⑯ Increase brightness off CCT |
| ⑤ Cool white | ⑰ Warm white |
| ⑥ CCT Night Light Mode/OFF | ⑱ Decrease brightness of CCT |
| ⑦ RGB Cycle Mode | ⑲ RGB Mix Color Mode |
| ⑧ ON button / Connection button (group 1) | ㉑ OFF button |
| ⑨ ON button / Connection button (group 2) | ㉒ RGB Fade Mode (UP/DOWN) Group 1 - 4 |
| ⑩ ON button / Connection button (group 3) | ㉓ OFF button |
| ⑪ ON button / Connection button (group 4) | ㉔ RGB Mode Speed Group 1 - 4 |
| ⑫ Master off | ㉕ OFF button |

FR CONTRÔLE À DISTANCE

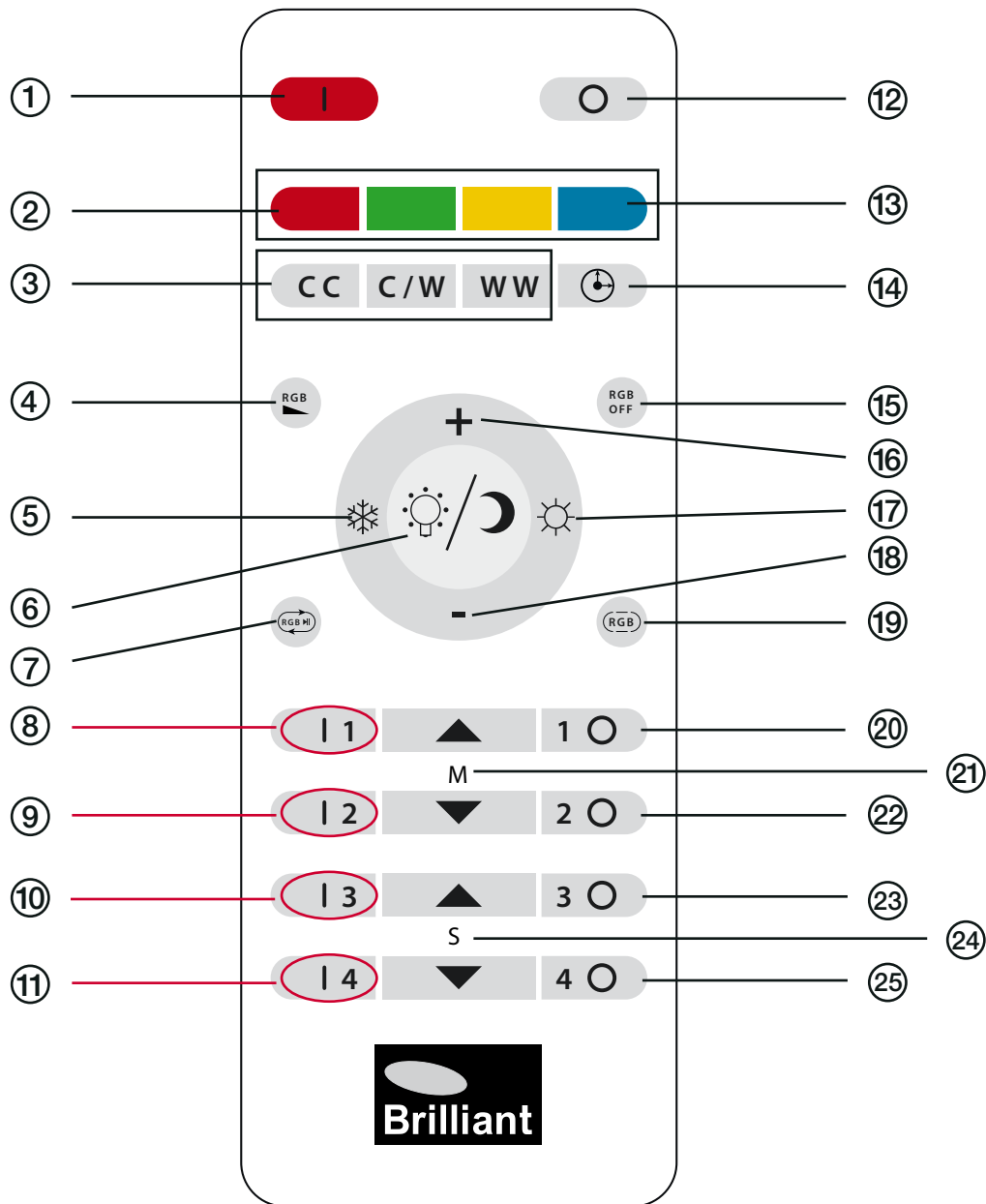
- | | |
|--|---|
| ① Bouton d'alimentation | ⑬ Fonction de mémoire. Voir également la page 6 |
| ② R G Y B / MARCHÉ | ⑭ Timer 15 minutes |
| ③ Lampe avant CCT/ MARCHÉ | ⑮ pâlisement jusqu'à extinction |
| ④ Variateur 7 niveaux RGB BAISSÉ | ⑯ Lumière RGB/ARRÊT |
| ⑤ Blanc froid | ⑰ Augmenter la luminosité CCT |
| ⑥ Mode lumière nocturne CCT/ARRÊT | ⑱ blanc chaud |
| ⑦ Mode d'alternance RGB | ㉑ Réduire la luminosité CCT |
| ⑧ Touche MARCHÉ / connexion (groupe 1) | ㉒ Mode mélange de couleurs RGB |
| ⑨ Touche MARCHÉ / connexion (groupe 2) | ㉓ Touche ARRÊT |
| ⑩ Touche MARCHÉ / connexion (groupe 3) | ㉔ Mode dégradé de couleur RGB (HAUT/BAS) groupe 1 - 4 |
| ⑪ Touche MARCHÉ / connexion (groupe 4) | ㉕ Touche ARRÊT |
| ⑫ bouton d'arrêt | ㉖ Touche ARRÊT |
| | ㉗ Vitesse du mode RGB groupe 1 - 4 |
| | ㉘ Touche ARRÊT |

IT TELECOMANDO

- | | |
|---|---|
| ① Accensione | ⑬ Timer 15 minuti |
| ② R G Y B / ON | ⑭ Riduzione graduale fino allo spegnimento |
| ③ Luce anteriore CCT/ON | ⑮ Luce RGB/OFF |
| ④ Dimmer RGB in 7 livelli GIÙ | ⑰ Aumento luminosità CCT |
| ⑤ Bianco freddo | ⑱ Bianco caldo |
| ⑥ Modalità luce notturna CCT/OFF | ㉑ Riduzione luminosità CCT |
| ⑦ Modalità cambio RGB | ㉒ Modalità mix colori RGB |
| ⑧ Tasto ON/Tasto di collegamento (gruppo 1) | ㉓ Tasto OFF |
| ⑨ Tasto ON/Tasto di collegamento (gruppo 2) | ㉔ Modalità sfumatura colori RGB (SU/GIÙ) gruppo 1 - 4 |
| ⑩ Tasto ON/Tasto di collegamento (gruppo 3) | ㉕ Tasto OFF |
| ⑪ Tasto ON/Tasto di collegamento (gruppo 4) | ㉖ Tasto OFF |
| ⑫ Spegnimento | ㉗ Velocità modalità RGB gruppo 1 - 4 |
| ⑬ Funzione di memoria. Vedi anche pagina 7 | ㉘ Tasto OFF |
| | ㉙ Tasto OFF |

REMOTE CONTROL

98770/05
98790/05



ES Mantenga pulsado uno de estos botones mientras que encienda la lámpara por primera vez a fin de que el mando se sintonice con la lámpara.

Ver: "Asignar mando a distancia"

PT Mantenha apertado um destas chaves enquanto acenda ela lâmpada pela primeira vez em ordem para controle é sintonizado com o abajur.

Ver: „Associar um controlo remoto“

PL Proszę przytrzymać dłużej jeden z przycisków podczas pierwszej instalacji urządzenia, tak aby sparować pilot z lampą.

Patrz „Przyporządkuj pilot”

NL **Quick Start:** houd 1 van de knoppen ingedrukt terwijl u de lamp voor de eerste keer inschakelt, om de afstandsbediening met de lamp te verbinden.

Zie: ‚Afstandsbediening toewijzen’

ES MANDO A DISTANCIA

- | | |
|--|---|
| ① Botón de encendido | ⑬ Función de memoria.
Ver también la página 8 |
| ② color / ON | ⑭ Temporizador de atenuación de 15 minutos hasta el apagado |
| ③ Luz frontal / Encendido | ⑮ Luz RGB /Apagado |
| ④ Atenuador de 7 niveles DESCENDIENTE | ⑯ Aumentar luminosidad |
| ⑤ Blanco frío | ⑰ Blanco cálido |
| ⑥ Modo de luz nocturna / Apagado | ⑱ Reducir luminosidad |
| ⑦ Modo de cambio RGB | ⑲ Modo mezcla de colores RGB |
| ⑧ Tecla de encendido / Tecla de conexión (Grupo 1) | ⑳ Tecla de apagado |
| ⑨ Tecla de encendido / Tecla de conexión (Grupo 2) | ㉑ Modo cambio color RGB (ON/OFF) Grupos 1-4 |
| ⑩ Tecla de encendido / Tecla de conexión (Grupo 3) | ㉒ Tecla de apagado |
| ⑪ Tecla de encendido / Tecla de conexión (Grupo 4) | ㉓ Tecla de apagado |
| ⑫ Botón de apagado | ㉔ Velocidad modo RGB Grupos 1-4 |
| | ㉕ Tecla de apagado |

PT CONTROLO REMOTO

- | | |
|--|---|
| ① Botão ligar | ⑬ Função memória.
Ver também página 8 |
| ② cor / LIGAR | ⑭ Temporizador de 15 Minutos Reduzir até desligar |
| ③ Luz frontal / LIGAR | ⑮ Luz RGB/DESLIGAR |
| ④ Redução RGB 7 níveis Descer | ⑯ Aumentar a luminosidade |
| ⑤ Branco frio | ⑰ Branco quente |
| ⑥ Modo Luz Noturna / DESLIGAR | ⑱ Baixar a luminosidade |
| ⑦ Modo alternar RGB | ⑲ Modo cores mistas RGB |
| ⑧ Botão LIGAR / Botão de ligação (Grupo 1) | ⑳ Botão DESLIGAR |
| ⑨ Botão LIGAR / Botão de ligação (Grupo 2) | ㉑ Modo cor gradual RGB (LIGAR/Descer) Grupo 1-4 |
| ⑩ Botão LIGAR / Botão de ligação (Grupo 3) | ㉒ Botão DESLIGAR |
| ⑪ Botão LIGAR / Botão de ligação (Grupo 4) | ㉓ Botão DESLIGAR |
| ⑫ Botão desligar | ㉔ Velocidade modo RGB Grupo 1-4 |
| | ㉕ Botão DESLIGAR |

PL PILOT

- | | |
|--|--|
| ① Przycisk włączania | ⑬ Funkcja pamięci.
Patrz również strona 9 |
| ② kolor / WŁ. | ⑭ 15-minutowy timer ściemniający do całkowitego wyłączenia |
| ③ Światło przednie/WŁ. | ⑮ Światło RGB / WYŁ. |
| ④ 7-stopniowy ciemniacz RGB W DÓŁ | ⑯ Zwiększ jasność |
| ⑤ Zimna biel | ⑰ Ciepła biel |
| ⑥ Tryb światła nocnego / WYŁ. | ⑱ Zmniejsz jasność |
| ⑦ Tryb zmienny RGB | ⑲ Tryb mieszania kolorów RGB |
| ⑧ Przycisk WŁ. / Przycisk łączenia (grupa 1) | ㉑ Przycisk WYŁ. |
| ⑨ Przycisk WŁ. / Przycisk łączenia (grupa 2) | ㉒ Tryb gradientu RGB (GÓRA/DÓŁ) Grupa 1-4 |
| ⑩ Przycisk WŁ. / Przycisk łączenia (grupa 3) | ㉓ Przycisk WYŁ. |
| ⑪ Przycisk WŁ. / Przycisk łączenia (grupa 4) | ㉔ Przycisk WYŁ. |
| ⑫ Przycisk wyłączenia | ㉕ Prędkość trybu RGB-Modus grupy 1-4 |
| | ㉖ Przycisk WYŁ. |

NL AFSTANDSBEDIENING

- | | |
|---|---|
| ① Inschakelknop | ⑬ Timer 15 minuten Dimmen tot en met uitschakelen |
| ② kleur / AAN | ⑭ RGB-licht/UIT |
| ③ frontlamp / AAN | ⑮ helderheid verhogen |
| ④ RGB 7-traps dimmer OMLAAG | ⑰ Warmwit |
| ⑤ Koudwit | ⑱ helderheid verlagen |
| ⑥ nachtlamp modus/UIT | ⑲ RGB kleurmengmodus |
| ⑦ RGB-wisselmodus | ⑳ UIT-toets |
| ⑧ AAN-toets/ Verbindingstoets (groep 1) | ㉑ RGB kleurverloop (OMHG/OMLG) groepen 1-4 |
| ⑨ AAN-toets/ Verbindingstoets (groep 2) | ㉒ UIT-toets |
| ⑩ AAN-toets/ Verbindingstoets (groep 3) | ㉓ UIT-toets |
| ⑪ AAN-toets/ Verbindingstoets (groep 4) | ㉔ Snelheid RGB-modus groep 1-4 |
| ⑫ Uitschakelknop | ㉕ UIT-toets |
| ⑬ Geheugenfunctie. Zie ook pagina 9 | |

DE

Vor der erstmaligen Verwendung der Fernbedienung, müssen Sie die Leuchte evtl. einer Fernbedienung zuweisen. Bitte befolgen Sie dazu die folgenden Schritte.

Fernbedienung zuweisen:

1. Schalten Sie die Leuchte über den Wandschalter ein.
 2. Innerhalb 2 Sekunden die „Ein“-Taste („I“) der gewünschten Verbindungstaste drücken, bis die Leuchte aufblinkt. Das Blinken signalisiert die erfolgreiche Zuweisung der Leuchte.
- Um mehrere Leuchten einer Gruppe zuzuweisen, wiederholen Sie die zuvor genannten Schritte, bis Sie alle Leuchten zugewiesen haben. Wenn Sie mehrere Leuchten einer Gruppe zugewiesen haben, werden diese immer synchron geschaltet. Die Leuchten können dann nicht mehr einzeln gesteuert werden (z.B. Dimmen, Lichtfarbe ändern, Ein/Aus).

Zuordnung aufheben / Leuchte zurücksetzen:

1. Trennen Sie die Leuchte ca. 10 Sekunden über den Wandschalter von der Stromversorgung.
2. Schalten Sie die Leuchte über den Wandschalter erneut ein.

3. Drücken sie den Knopf der zugeordneten Gruppe 5 mal hintereinander.

4. Die Leuchte wurde erfolgreich aus der Gruppe zurückgesetzt. Die Leuchte kann jetzt erneut einer Fernbedienung oder Gruppe entsprechend der oben beschriebenen Schritte zugewiesen werden. Um weitere Leuchten aus einer Gruppe zu entfernen, wiederholen Sie bitte die zuvor genannten Schritte ebenfalls für die entsprechenden Leuchten.

Einschaltknopf/Ausschaltknopf:

Durch Betätigen der Einschaltknopf/Ausschaltknopf Taste werden alle einer Fernbedienung zugewiesenen Leuchten ein- bzw. ausgeschaltet.

Gleichzeitige Steuerung aller einer Fernbedienung zugewiesenen Leuchten:

Wenn Sie alle einer Fernbedienung zugewiesenen Leuchten gleichzeitig einstellen wollen (z.B. Lichtfarbe einstellen), müssen Sie zunächst alle Leuchten über die Taste Ausschaltknopf ausschalten und sie dann über die Taste Einschaltknopf wieder einschalten. Jetzt reagieren alle Leuchten gleichzeitig auf Ihre Eingaben.

Die Leuchten können in einem Radius von bis zu 20m mit der Fernbedienung gesteuert werden. Die Reichweite kann jedoch z.B. durch Wände oder andere Störfaktoren beeinträchtigt werden. Sollte sich die Reichweite der Fernbedienung verringern, überprüfen Sie bitte die Batterien (2x AAA, 1,5V) und wechseln diese ggf. aus.

Speicherfunktion des Wandschalters mit der Fernbedienung aktivieren:

Die blaue Taste der Fernbedienung mindestens 3 Sekunden gedrückt halten. Die Leuchte blinkt 2x grün, um anzuzeigen, dass beim Wiedereinschalten der Leuchte über den Wandschalter der letzte über die Fernbedienung eingestellte Zustand wieder hergestellt wird.

Speicherfunktion des Wandschalters mit der Fernbedienung deaktivieren:

Wenn die blaue Taste der Fernbedienung nochmals mindestens 3 Sekunden gedrückt gehalten wird, blinkt die Leuchte 2x rot, um anzuzeigen, dass die Speicherfunktion des Wandschalters deaktiviert wurde.

GB

Prior to first use of the remote control, you must assign the light to the remote control. Please perform the following steps.

Assign the remote control:

1. Turn on the light at the switch on the wall
2. You have 2 seconds to press the “On” button (“I”) on the desired shortcut key. Press this button until the light flashes. Flashing indicates successful assignment of the light. To assign several lights to one group, repeat the previous steps until you have assigned all of the lights. Once you have assigned several lights to one group, these lights will always operate synchronously. The

lights can no longer be controlled individually (e.g. for dimming, changing colour, on/off).

Undo assignment / reset light:

1. Disconnect the light from the power supply at the switch on the wall for approx. 10 seconds.
2. Turn the light back on at the switch on the wall.
3. Press the button of the linked group 5 times repeatedly.
4. The light has successfully reset from the previous linked group. The light can now be reassigned to a remote control or group by following the steps outlined above. To remove several lights from a group, please repeat the previous steps for

each light.

Master ON/OFF:

Pressing the Master ON/OFF button will either switch on or switch off all of the lights allocated to a remote control.

Simultaneous control of all lights assigned to a remote control:

If you want to simultaneously configure all lights assigned to a remote control (e.g. setting the colour), first switch off all of the lights with the “Master OFF” button and then switch them back on with the “Master ON” button. All of the lights will now respond to your input. The lights can be controlled within

a radius of up to 20m of the remote control. However, the range may be affected by walls or other interference factors. If the range of the remote control decreases, please check the batteries (2x AAA, 1.5v) and replace them if necessary.

Activating the memory function of the wall switch with the remote control:

Press and hold down the blue button on the remote control for at

least 3 seconds. The light flashes green 2x to indicate that the last status set via the remote control will be restored when the light is switched on again via the wall switch.

Deactivating the memory function of the wall switch with the remote control:

When the blue button of the remote control is pressed and held down again for at least 3 seconds, the light blinks red 2x to indicate that

the memory function of the wall switch has been deactivated.

FR

Avant la première utilisation de la télécommande, vous devez, le cas échéant, affecter la lampe à une télécommande. Pour cela, veuillez suivre les étapes suivantes.

Affecter la télécommande:

1. Allumez la lampe avec l'interrupteur mural.
2. En l'espace de 2 secondes appuyez sur la touche « marche » (« I ») du bouton raccourci souhaité jusqu'à ce que la lampe clignote. Le clignotement signale l'affectation correcte de la lampe.

Afin d'affecter plusieurs lampes à un groupe, répétez les étapes mentionnées précédemment jusqu'à ce que toutes les lampes aient été affectées à ce groupe.

Une fois que vous avez affecté plusieurs lampes à un groupe, elles seront toujours commutées de manière synchrone. Ces lampes ne peuvent plus être commandées individuellement (par ex. variation de la luminosité, modification de la couleur de la lumière, marche / arrêt).

Suppression de l'affectation / réinitialisation de la lampe:

1. Coupez la lampe de l'alimentation électrique durant environ 10 secondes au moyen de l'interrupteur mural.
2. Allumez de nouveau la lampe au moyen de l'interrupteur mural.
3. Appuyez sur le bouton du groupe lié 5 fois de suite.
4. La lampe a été réinitialisée avec succès au groupe lié antérieur.

La lampe peut ensuite de nouveau être affectée à une télécommande ou à un groupe selon les étapes décrites précédemment. Pour supprimer encore d'autres lampes dans un groupe, veuillez répéter les opérations décrites précédemment pour les lampes correspondantes.

Maître MARCHÉ / ARRÊT:

Par l'actionnement de la touche Maître / ARRÊT toutes les lampes affectées à une télécommande sont allumées et / ou éteintes.

Commande simultanée de toutes les lampes affectées à une télécommande:

Si vous souhaitez régler toutes les lampes affectées à une télécommande (par ex. régler la couleur de la lumière), vous devez tout d'abord éteindre toutes les lampes au moyen de la touche « Maître-ARRÊT » et les rallumer au moyen de « Maître-MARCHE ». Maintenant, toutes les lampes réagissent simultanément à vos commandes. Les lampes peuvent être commandées par la télécommande sur un rayon maximal de 20 m. Toutefois, la portée peut être influencée par ex. par des murs ou d'autres obstacles. Si la portée de la télécommande commence à diminuer, veuillez vérifier les piles (2x AAA, 1,5 V) et remplacez-les le cas échéant. Si la portée de la télécommande commence à diminuer, veuillez vérifier les piles (2x AAA, 1,5 V) et remplacez-les le cas échéant.

Activer la fonction mémoire de l'interrupteur mural avec la télécommande:

Maintenez appuyé le bouton bleu de la télécommande pendant au moins 3 secondes. La lumière clignote deux fois en vert pour indiquer que lorsque la lumière est rallumée par l'interrupteur mural, le dernier état réglé par la télécommande est rétabli.

Désactiver la fonction mémoire de l'interrupteur mural avec la télécommande :

Lorsque l'on maintient à nouveau appuyé le bouton bleu de la télécommande pendant au moins 3 secondes, le voyant rouge clignote deux fois pour indiquer que la fonction mémoire de l'interrupteur mural a été désactivée.

IT

Prima del primo utilizzo del telecomando, assegnare eventualmente la luce ad un telecomando. Seguire i seguenti passaggi.

Assegnazione telecomando:

1. Accendere la luce da un interruttore a parete.
2. Entro 2 secondi premere il tasto "accensione" („I") del tasto di collegamento desiderato fino a quando la luce lampeggia. Il lampeggio segnala l'avvenuta assegnazione della luce.

Per assegnare più luci di un gruppo, ripetere i passaggi indicati sopra fino a quando tutte le luci sono state assegnate.

Se sono state assegnate più luci di un gruppo, essere vengono sempre accese in modo sincrono. Le luci quindi non potranno più essere controllate singolarmente (ad es. smorzamento, cambio del colore della luce, accensione/spegnimento).

Annullare assegnazione / Reset della luce:

1. Scollegare per circa 10 secondi le luci dall'alimentazione dall'interruttore a parete.
2. Accendere di nuovo la luce da un

interruttore a parete.

3. Premere ripetutamente il tasto del gruppo collegato per 5 volte.

4. La lampada si è ripristinata correttamente dal precedente gruppo collegato.

Ora la luce può essere assegnata nuovamente ad un telecomando o gruppo secondo i passaggi descritti sopra. Per eliminare altre luci da un gruppo, ripetere i passaggi indicati sopra anche per le lampade corrispondenti.

Master ON/OFF:

Premendo il tasto Master ON/OFF, tutte le luci assegnate a un telecomando vengono accese o spente.

Comando contemporaneo di tutte le luci assegnate ad un telecomando:

Se si desidera impostare tutte le luci assegnate a un telecomando (ad es. impostazione colore della luce), si devono prima spegnere tutte le luci con il tasto "Master OFF" e poi riaccenderle con "Master ON". Ora tutte le luci reagiscono contemporaneamente ai comandi.

Le luci possono essere controllate entro un raggio lungo fino a 20 m

da un telecomando. La portata può essere tuttavia limitata dalla presenza di pareti o di altri fattori di interferenza. Qualora il raggio d'azione del telecomando si riducesse, controllare le batterie (2x AAA, 1,5V) ed eventualmente sostituirle.

Attivare la funzione di memorizzazione dell'interruttore a parete con il telecomando:

tenere premuto per almeno 3 secondi il tasto blu del telecomando. La luce lampeggia 2 volte di colore verde per segnalare che alla riaccensione della lampada dall'interruttore a parete viene ripristinato l'ultimo stato impostato dal telecomando.

Disattivare la funzione di memorizzazione dell'interruttore a parete con il telecomando:

tenendo premuto ancora il tasto blu per altri 3 secondi minimo, la luce lampeggia 2 volte di colore rosso per segnalare che la funzione di memorizzazione dell'interruttore a parete è stata disattivata.

ES

Antes de utilizar el mando a distancia por primera vez, es posible que necesite asignar la luz a un mando a distancia. Para ello, siga los pasos descritos a continuación.

Asignar mando a distancia:

1. Encienda las luces con el interruptor de pared.
2. En los siguientes 2 segundos, pulse la tecla de encendido („I") de la tecla de conexión deseada, hasta que la luz parpadee. El parpadeo indica la asignación correcta de la luz. Para asignar varias luces a un grupo, repita el paso anterior hasta haber asignado todas las luces. Si ha asignado varias luces a un grupo, se encenderán siempre de forma sincronizada. Las luces ya no se podrán controlar

individualmente (p.ej., atenuar, cambiar de color, encender/apagar).

Eliminar la asignación/Desasignar la luz:

1. Apague la luz durante aprox. 10 segundos con el interruptor de pared.
2. Vuelva a encender la luz con el interruptor de pared.
3. Pulse el botón del grupo asignado 5 veces seguidas.
4. La luz ha sido correctamente desasignada del grupo. A partir de este momento podrá volver a asignar la luz a un mando a distancia o a un grupo siguiendo los pasos descritos en el punto anterior. Para desasignar varias luces de un grupo, repita los pasos descritos en este punto con las luces correspon-

dientes.

Botón de encendido / Botón de apagado:

Al pulsar el botón de encendido / botón de apagado se encenderán / apagarán todas las luces asignadas a un mando a distancia.

Control simultáneo de todas las luces asignadas a un mando a distancia:

Si desea regular de forma simultánea todas las luces asignadas a un mando a distancia (p.ej., regular el color de la luz), primero deberá apagar todas las luces con el botón de apagado y volver a encenderlas con el botón de encendido.

A partir de ese momento, todas las luces reaccionarán a sus instrucciones de forma simultánea. Con el mando a distancia se pueden controlar las luces en un radio de hasta 20m. No obstante, el alcance puede verse restringido, p.ej., por paredes u otros factores de distorsión. Si disminuye el alcance del mando a distancia, compruebe las pilas (2x AAA, 1,5V) y cámbielas si es necesario.

PT

Antes de utilizar pela primeira vez o controlo remoto deve associar a luz a um controlo remoto. Siga os seguintes passos.

Associar um controlo remoto:

1. Ligue a luz através do interruptor de parede.
2. No espaço de 2 segundos prima a tecla „Ligar“ („I“) da tecla de atalho desejada até a luz piscar. A luz a piscar significa que a associação da luz teve êxito.

Para associar várias luzes num grupo, repita os passos anteriores até ter associado todas as luzes. Depois de ter associado várias luzes a um grupo, estas irão sempre funcionar em sincronia. As luzes já não podem ser controladas individualmente (p. ex. atenuar, alterar o tom, Ligar/Desligar).

Eliminar a associação/repor a condição inicial das luzes:

1. Desligue a alimentação de energia da luz cerca de 10 segundos através do interruptor de parede
2. Ligue novamente a luz através do

Activar la función de guardar del interruptor de pared con el mando a distancia:

Mantener pulsado el botón azul del mando a distancia durante al menos 3 segundos. La luz parpadea en verde 2 veces, para señalar que al volver a encender las luces con el interruptor de pared se conservará el último estado establecido con el mando a distancia.

interruptor de parede.

3. Prima o botão do grupo correspondente sequencialmente 5 vezes
4. A luz foi reposta à condição inicial fora do grupo. Esta luz pode agora ser associada a um controlo remoto ou grupo através dos passos acima descritos. Para eliminar mais luzes de um grupo, repita os passos já descritos para as restantes luzes.

Botão de ligar/Botão de desligar:

Carregando no botão LIGAR/DES-LIGAR liga ou desliga todas as luzes associadas a um controlo remoto.

Controlo simultâneo de todas as luzes associadas a um controlo remoto:

Quando desejar regular simultaneamente todas as luzes associadas a um controlo remoto (p. ex. ajustar a cor) tem de desligar primeiro todas as luzes através do botão de desligar e depois tornar a ligar através do botão ligar. Agora todas as luzes reagem simultaneamente à sua ordem.

Desactivar la función de guardar del interruptor de pared con el mando a distancia:

Si se vuelve a mantener pulsado el botón azul durante al menos 3 segundos, la luz parpadea en rojo 2 veces, para señalar que se ha desactivado la función de guardar del interruptor de pared.

As luzes podem ser controladas com o controlo remoto num raio até 20 m. Contudo, o alcance pode, p. ex. ser afectado pelas paredes ou outros obstáculos. Caso o alcance do controlo remoto diminuir, verifique as pilhas (2 x AAA, 1,5 V) e troque se for caso disso.

Ativar a função de memória do interruptor com controlo remoto:

Mantem a tecla azul do controlo remoto carregada durante pelo menos 3 segundos. A luz pisca 2x verde para indicar que, quando tornar a ligar a luz com o interruptor, é restabelecido o último estado definido através do controlo remoto.

Desativar a função de memória do interruptor com controlo remoto:

Mantendo a tecla azul do controlo remoto novamente carregada durante pelo menos 3 segundos, a luz pisca 2x vermelho para indicar que a função de memória do interruptor foi desativada.

PL

Przed pierwszym użyciem może być wymagane przyporządkowanie pilota do oprawy oświetleniowej. W tym celu należy wykonać poniższe czynności:

Przyporządkowanie pilota:

1. Za pomocą łącznika ściennego włączyć oprawę oświetleniową.
2. W ciągu 2 sekund nacisnąć

przycisk „Wł.“ („I“) żądanego przycisku łączenia, aż oprawa oświetleniowa zacznie migać. Miganie sygnalizuje pomyślne przyporządkowanie oprawy oświetleniowej.

Aby przyporządkować kilka opraw oświetleniowych danej grupy, należy powtórzyć powyższe czynności aż do przyporządkowania wszystkich

opraw oświetleniowych.

W przypadku przyporządkowania kilku opraw oświetleniowych do danej grupy, będą się one zawsze załączały synchronicznie. W takim przypadku nie będzie możliwości sterowania pojedynczymi oprawami oświetleniowymi (np. ściemnianie, zmiana barwy światła, włączanie/wyłączanie).

Kasowanie przyporządkowania/Resetowanie oprawy świetlnej:

1. Na 10 sekund odłączyć oprawę oświetleniową od zasilania elektrycznego za pomocą łącznika ściennego.
2. Za pomocą łącznika ściennego ponownie włączyć oprawę oświetleniową.
3. 5-krotnie nacisnąć przycisk przyporządkowanej grupy.
4. Przyporządkowanie oprawy oświetleniowej do grupy zostało pomyślnie zresetowane. Oprawę oświetleniową można ponownie przyporządkować do pilota lub grupy zgodnie powyższym opisem czynności. Aby usunąć z grupy kolejne oprawy oświetleniowe, powyższe czynności należy powtórzyć również w przypadku pozostałych opraw oświetleniowych.

Przycisk włączania/Przycisk wyłączania

Naciśnięcie przycisku włączania/wyłączania powoduje włączenie lub wyłączenie wszystkich opraw oświetleniowych przyporządkowanych do pilota.

Jednoczesne sterowanie wszystkimi oprawami oświetleniowymi przyporządkowanymi do pilota:

Aby jednocześnie ustawić np. barwę światła wszystkich opraw oświetleniowych przyporządkowanych do pilota, należy najpierw wyłączyć wszystkie oprawy oświetleniowe przyciskiem wyłączania, a następnie ponownie włączyć przyciskiem włączania. Teraz wszystkie oprawy oświetleniowe będą reagowały jednocześnie.

Oprawy oświetleniowe można sterować za pomocą pilota w promieniu do 20 m. Zasięg mogą jednak zakłócać ściany lub inne czynniki. Jeżeli zasięg pilota zmniejszy się,

należy sprawdzić baterie (2x AAA, 1,5 V) i w razie potrzeby wymienić.

Aktywowanie funkcji pamięci wyłącznika ściennego za pomocą pilota:

Nacisnąć i przytrzymać niebieski przycisk na pilocie przez co najmniej 3 sekundy. Lampka zamiga 2x na zielono, informując, że po ponownym włączeniu lampki wyłącznikiem ściennym nastąpi przywrócenie ostatniego stanu ustawionego za pomocą pilota.

Dezaktywowanie funkcji pamięci wyłącznika ściennego za pomocą pilota:

Po ponownym naciśnięciu i przytrzymaniu niebieskiego przycisk na pilocie przez co najmniej 3 sekundy lampka zamiga 2x na czerwono, informując, że funkcja pamięci wyłącznika ściennego została dezaktywowana.

NL

Voordat u de afstandsbediening voor de eerste keer gebruikt, moet u de lampen mogelijk aan een afstandsbediening toewijzen. Voer daarvoor de volgende stappen uit.

Afstandsbediening toewijzen:

1. Schakel de lamp met de wandschakelaar in.
2. Druk binnen 2 seconden op de „Aan“-toets („I“) van de gewenste verbindingstoets, totdat de lamp gaat knipperen. Als de lamp knippert, is deze correct toegewezen. Als u meerdere lampen in een groep wilt toewijzen, herhaalt u de vorige stappen totdat u alle lampen hebt toegewezen. Als u meerdere lampen aan een groep hebt toegewezen, schakelen deze altijd synchroon. Deze lampen kunnen dan niet meer afzonderlijk worden aangestuurd (bijv. dimmen, lichtkleur wijzigen, aan/uit).

Toewijzing opheffen/lamp resetten:

1. Schakel de lamp gedurende ongeveer 10 seconden met de wandschakelaar uit.
2. Schakel de lamp met de wandschakelaar opnieuw in.

3. Druk de knop van de toegewezen groep 5 keer achter elkaar in.
4. De lamp is met succes uit de groep verwijderd. De lamp kan opnieuw aan een afstandsbediening of aan een groep worden toegewezen met de hierboven omschreven stappen. Als u meerdere lampen uit een groep wilt verwijderen, herhaalt u de hierboven genoemde stappen voor de betreffende lampen.

Inschakelknop/uitschakelknop:

Met de inschakelknop/uitschakelknop worden alle aan een afstandsbediening toegewezen lampen in- of uitgeschakeld.

Gelijktijdige besturing van alle aan een afstandsbediening toegewezen lampen:

Als u alle aan een afstandsbediening toegewezen lampen tegelijkertijd wilt instellen (bijv. lichtkleur instellen), moet u eerst alle lampen via de uitschakelknop uitschakelen en deze daarna met de inschakelknop weer inschakelen. Nu reageren alle lampen tegelijkertijd op uw instellingen.

De lampen kunnen binnen een straal van maximaal 20 meter met de afstandsbediening worden aangestuurd. Het bereik kan echter bijvoorbeeld door muren of andere storende factoren kleiner zijn. Als het bereik van de afstandsbediening achteruit gaat, moet u de batterijen (2 x AAA, 1,5 V) controleren en deze indien nodig vervangen.

Opslagfunctie van de muurschakelaar met de afstandsbediening activeren:

Houd de blauwe toets op de afstandsbediening minstens 3 seconden ingedrukt. De lamp knippert 2 keer groen om te tonen dat bij het opnieuw inschakelen van de lamp via de muurschakelaar de laatste via de afstandsbediening ingestelde toestand opnieuw gecreëerd wordt.

Opslagfunctie van de muurschakelaar met de afstandsbediening deactiveren:

Als de blauwe toets op de afstandsbediening nogmaals minstens 3 seconden ingedrukt gehouden wordt, knippert de lamp 2 x rood om te tonen dat de opslagfunctie van de muurschakelaar gedeactiveerd werd.



Hiermit erklärt die BRILLIANT AG, dass die Fernbedienung (Modell: AT-RF-2001) mit den grundlegenden Anforderungen und übrigen einschlägigen Bestimmungen der Richtlinie 2014/53/EU übereinstimmt. Eine Kopie der unterschriebenen und mit Datum versehenen Konformitätserklärung erhalten Sie auf Anfrage über Brilliant AG; Brilliantstr. 1; D-27442 Gnarrenburg.

BRILLIANT AG hereby declares that the remote control (Model: AT-RF-2001) coincides with the essential requirements and other relevant provisions of Directive 2014/53/EU. A copy of the signed and dated Declaration of Conformity is available on request via Brilliant AG; Brilliantstr. 1; D-27442 Gnarrenburg.

BRILLIANT AG déclare que la télécommande (Modèle: AT-RF-2001) coïncide avec les exigences essentielles et autres dispositions pertinentes de la directive 2014/53/EU. Une copie de la déclaration signée et datée de conformité est disponible sur demande auprès de Brilliant AG; Brilliantstr. 1; D-27442 Gnarrenburg.

BRILLIANT AG déclare que la télécommande (Modèle: AT-RF-2001) coïncide avec les exigences essentielles et autres dispositions pertinentes de la directive 2014/53/EU. Une copie de la déclaration signée et datée de conformité est disponible sur demande auprès de Brilliant AG; Brilliantstr. 1; D-27442 Gnarrenburg.

BRILLIANT AG declara que el mando a distancia (modelos: AT-RF-2001) cumple los requisitos principales y demás condiciones correspondientes de la Directiva 2014/53/EU. Puede obtener una copia firmada y fecha de la Declaración de Conformidad en Brilliant AG; Brilliantstr. 1; D-27442 Gnarrenburg.

Pelo presente a BRILLIANT AG declara que o controlo remoto (modelo: AT-RF-2001) cumpre os requisitos básicos e restantes disposições relacionadas da diretiva 2014/53/EU. Pode consultar a cópia da declaração de conformidade devidamente assinada e datada mediante solicitação através de Brilliant AG; Brilliantstr. 1; D-27442 Gnarrenburg.

Spółka BRILLIANT AG oświadcza niniejszym, że pilot zdalnego sterowania (model: AT-RF-2001) jest zgodny z podstawowymi wymogami i pozostałymi odnośnymi postanowieniami dyrektywy 2014/53/UE. Kopię podpisanej i opatrzonej datą deklaracji zgodności można uzyskać na zapytanie złożone przez stronę internetową Brilliant AG; Brilliantstr. 1; D-27442 Gnarrenburg.

Hierbij verklaart BRILLIANT AG, dat de afstandsbediening (model: AT-RF-2001) in overeenstemming is met de fundamentele eisen en overige geldige bepalingen van de Richtlijn 2014/53/EU. Een kopie van de ondertekende en gedateerde Verklaring van overeenkomst kunt u aanvragen op Brilliant AG; Brilliantstr. 1; D-27442 Gnarrenburg.

Die Lichtquelle dieser Leuchte ist nicht ersetzbar; wenn die Lichtquelle ihr Lebensdauern-
de erreicht hat, ist die gesamte Leuchte zu ersetzen.

The light source of this luminaire is not replaceable; when the light source reaches its end
of life the whole luminaire shall be replaced.

La source lumineuse de ce luminaire n'est pas remplaçable; lorsque la source lumineuse
atteint sa fin de sa vie, le luminaire entier doit être remplacé.

La sorgente luminosa di questo apparecchio di illuminazione non è sostituibile; quando la
sorgente luminosa giunge al termine, è necessario sostituire l'intero apparecchio di illumi-
nazione.

La fuente de luz de esta lámpara no se puede reemplazar; cuando la fuente de luz llega al
final de su vida, se debe reemplazar la lámpara entera.

A fonte luminosa deste candeeiro não é substituível; quando a fonte luminosa tiver alcan-
çado o seu fim de vida útil, tem de ser substituído todo o candeeiro.

Źródło światła w tym oświetleniu jest niewymienne; gdy źródło światła osiągnie koniec
okresu użytkowania, należy wymienić całe oświetlenie.

De lichtbron van deze lamp kan niet vervangen worden. Als de lichtbron het einde van zijn
levensduur bereikt heeft, moet men de totale lamp vervangen.



Vorsicht, Gefahr des elektrischen Schlags!

Caution, risk of electric shock!

Danger, risque de chocs électriques!

Attenzione: pericolo di scossa elettrica!

Atención, peligro de descarga eléctrica!

Cuidado, risco de choque eléctrico!

Uwaga, niebezpieczeństwo porażenia prądem!

Voorzichtig, risico op een elektrische schok!