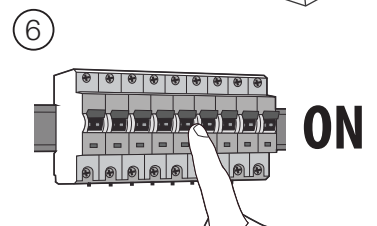
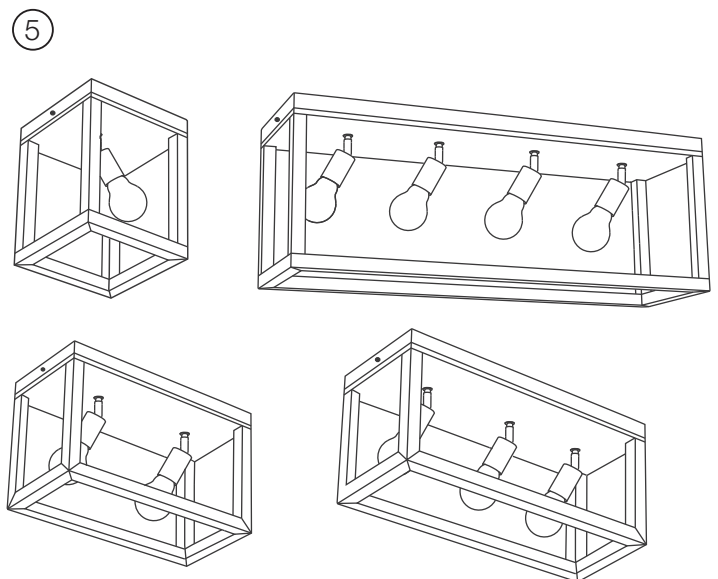
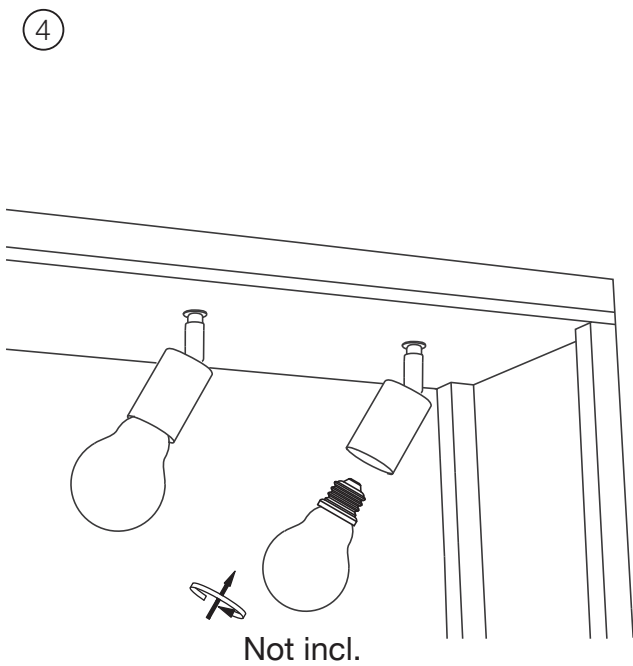
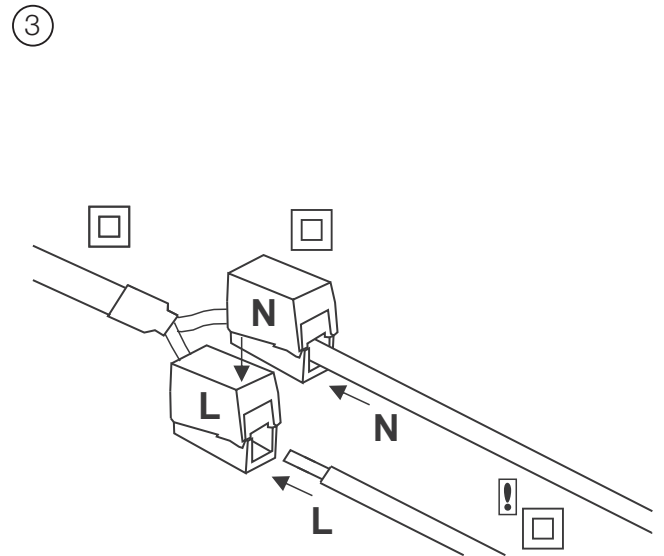
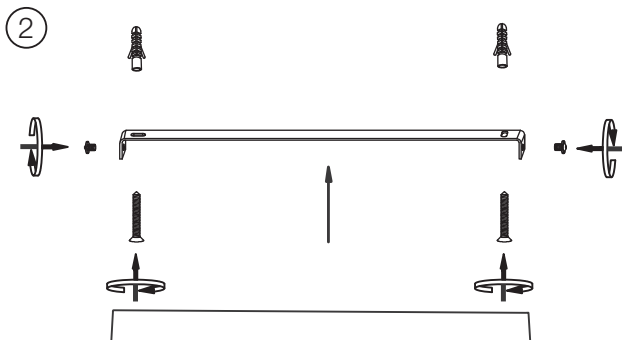
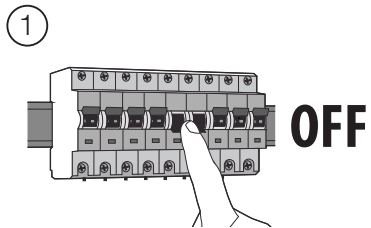


NEREA

99436... / 99437...
99438... / 99439...



DE

Holz ist und bleibt ein Naturprodukt, daher sind Unterschiede in der Maserung, Färbung, Abweichungen von den angegebenen Maßen sowie raue Stellen, Trockenrisse, Äste und Veränderungen in der Holzfarbe durch Sonneneinstrahlung kein Mangel des Produkts und können keine Grundlage für Reklamationen sein.

Vereinzelte kann es bei einigen Hölzern zu rauen Stellen und so genannten Hobelschlägen auf der Oberfläche kommen. Trotz großer Sorgfalt beim Herstellen können diese rauen Stellen nicht grundsätzlich vermieden werden. Besonders im Astbereich oder bei entgegen der Bearbeitung gerichteten Holzfasern sind je nach Holzart raue Stellen oder kleine Faserausrisse möglich.

FR

Le bois est et reste un produit naturel. Par conséquent, les différences de veinage, de coloration, les écarts par rapport aux dimensions indiquées, ainsi que des parties rugueuses, de fissures dues au séchage, des zones qui correspondaient à des branchages et des modifications de la couleur du bois résultant de l'exposition au rayonnement solaire ne constituent pas des défauts du produit et ne peuvent faire l'objet de réclamations.

Dans quelques cas isolés, certains bois peuvent présenter des parties rugueuses et des traces de rabotage en surface. Malgré le plus grand soin apporté lors de la fabrication, il est tout simplement impossible d'éviter ces parties rugueuses. Dans les zones correspondant aux branchages ou si le bois n'a pas été travaillé dans le sens des fibres, des zones rugueuses ou de petits éclats peuvent apparaître, selon l'essence utilisée.

ES

La madera es y continúa siendo un producto natural, por lo que las diferencias en las vetas, el color, las desviaciones de las dimensiones especificadas, así como los puntos ásperos, las grietas de secado, los nudos y las modificaciones del color de la madera debido a la luz solar no constituyen un defecto del producto y no pueden ser la base de reclamaciones.

En casos aislados, algunas maderas pueden presentar puntos ásperos y las denominadas marcas de cepillado en la superficie. A pesar del gran cuidado durante la fabricación, no siempre se pueden evitar estos puntos ásperos. Dependiendo del tipo de madera, es posible que se produzcan puntos ásperos o pequeñas grietas de fibra, especialmente en la zona del nudo o en fibras de madera dirigidas en dirección contraria al procesamiento.

PL

Drewno jest i pozostaje produktem naturalnym, dlatego różnice w wyglądzie słoików, zabarwieniu, odchylenia od podanych wymiarów, jak również szorstkie miejsca, spękania spowodowane wysychaniem, sęki i zmiany koloru drewna pod wpływem światła słonecznego nie są wadą produktu i nie mogą stanowić podstawy do reklamacji.

Czasami na powierzchni niektórych gatunków drewna mogą występować szorstkie miejsca i tzw. ślady strugania. Pomimo dużej staranności podczas produkcji, w zasadzie nie da się uniknąć tych nierówności. W zależności od rodzaju drewna możliwe są szorstkie miejsca lub małe rozdarcia włókien, szczególnie w obszarze sęków lub gdy włókna drewna skierowane są w kierunku przeciwnym do obróbki.

GB

Wood is and will always be a natural product. This means that differences in the grain, colouration, deviations from the stated dimensions as well as rough spots, dry cracks, knots and changes in the colour of the wood caused by sunlight are not a product defect and cannot form the basis for complaints.

Rough spots and so-called plane knocks may occasionally occur on the surface of some woods. Despite taking great care during manufacture, these rough spots cannot be completely avoided. Depending on the type of wood, rough spots or small fibre tears are possible, especially around knots or if wood fibres are aligned against the working direction.

IT

Il legno è e rimane un prodotto naturale, pertanto le differenze di venatura, di colorazione, le deviazioni dalle dimensioni specificate, così come i punti ruvidi, le crepe da essiccazione, i nodi e i cambiamenti nel colore del legno dovuti alla luce solare non sono un difetto del prodotto e non possono essere la base per reclami.

Occasionalmente, alcuni legni possono presentare punti ruvidi e i cosiddetti tagli di piallatura sulla superficie. Nonostante la grande attenzione durante la produzione, questi punti ruvidi non possono essere evitati in linea di principio. A seconda del tipo di legno, sono possibili punti ruvidi o piccole lacerazioni delle fibre, in particolare nella zona dei nodi o quando le fibre del legno sono dirette in direzione opposta alla lavorazione.

PT

A madeira é e será sempre um produto natural, por isso as diferenças do grão, cor, diferenças em relação às dimensões indicada, bem como rugosidades, fendas de secagem, ramos e alterações da tonalidade da madeira devido ao sol não constituem deficiências do produto bem motivo de reclamação.

Ocasionalmente pode-se encontrar em algumas madeiras rugosidades e as chamadas marcas da plaina na superfície. Apesar do cuidado durante a produção, é impossível evitar completamente estes pontos rugosos. Especialmente na zona dos ramos ou fibras da madeira orientadas em sentido contrário ao processamento podem constituir, conforme o tipo de madeira, pontos rugosos ou fibrosos.

NL

Hout is en blijft een natuurlijk product. Daarom zijn verschillen in de nerven, kleur, afwijkingen van de aangegeven afmetingen alsook ruwe plekken, scheuren, takken en veranderingen in de houtkleur door zonnestraling geen defect van het product en kunnen ze geen reden voor klachten zijn.

In uitzonderlijke gevallen kunnen er bij sommige houtsoorten ruwe plekken en zogenaamde schaafslagen aan het oppervlak ontstaan. Ondanks de grote zorgvuldigheid bij de productie kunnen deze ruwe plekken principieel niet vermeden worden. Vooral in het gebied van de takken of bij tegen de bewerking gerichte houtvezels zijn naargelang de houtsoort ruwe plekken of kleine gespleten vezels mogelijk.