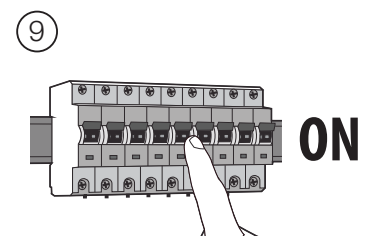
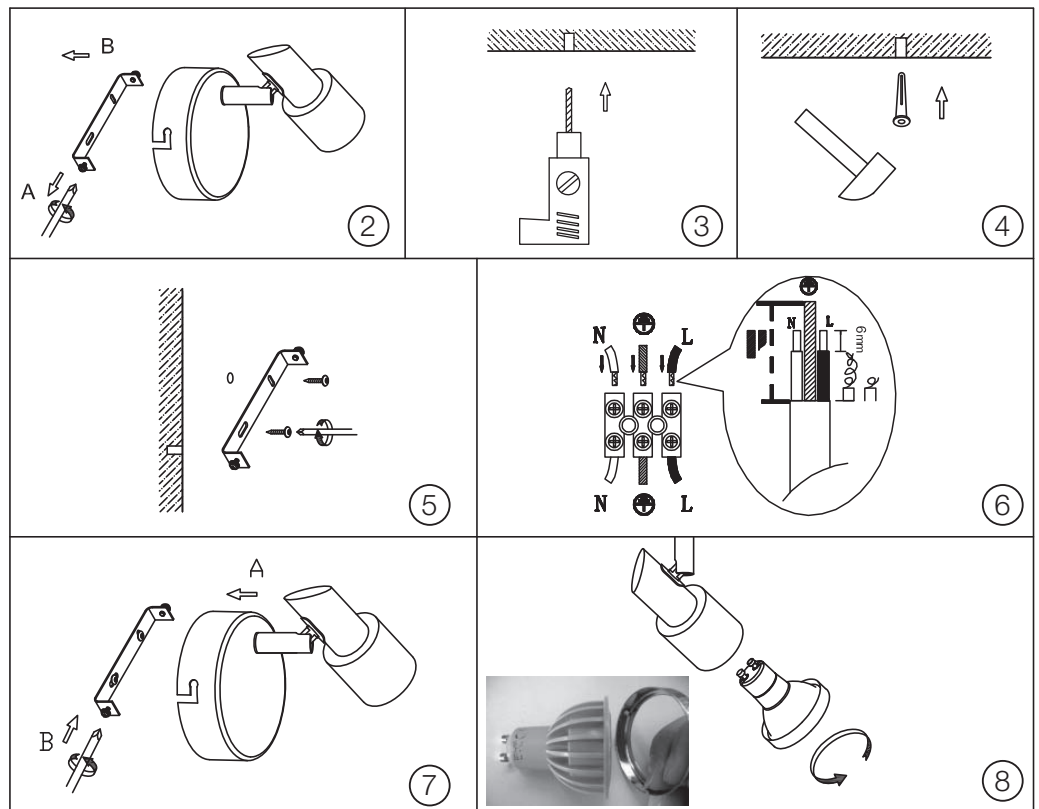
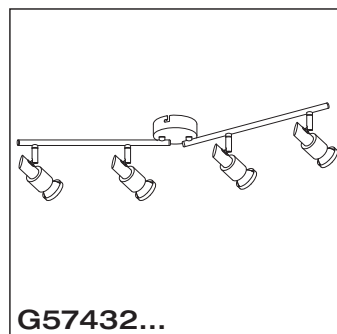
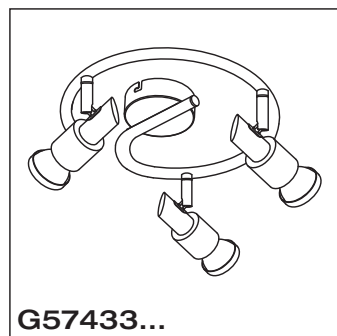
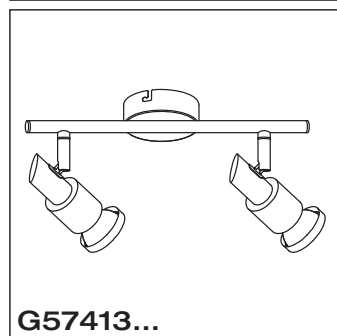
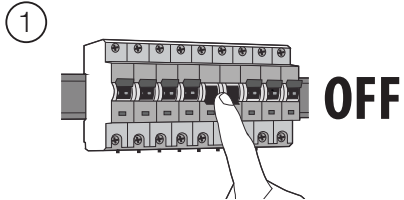
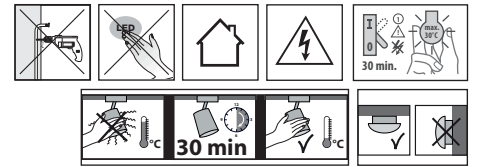


RYAN

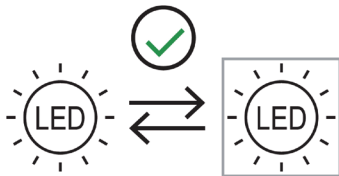
G57410... / G57413...
G57433... / G57432...



RYAN

G57410... / G57413...
G57433... / G57432...

- DE:** Dieses Produkt enthält eine Lichtquelle der Energieeffizienzklasse F.
EN: This product contains a light source of energy efficiency class F.
FR: Ce produit contient une source lumineuse de classe d'efficacité énergétique F.
ES: Este producto contiene una fuente luminosa de la clase de eficiencia energética F.
IT: Questo prodotto contiene una sorgente luminosa di classe di efficienza energetica F.
PL: Niniejszy produkt zawiera źródło światła klasy efektywności energetycznej F.
PT: Este produto contém uma fonte de luz de eficiência energética de classe F.
NL: Dit product bevat een lichtbron van energie-efficiëntieklasse F.



- DE:** Die Lichtquelle ist austauschbar.
EN: The light source is replaceable.
FR: La source lumineuse peut être remplacée.
ES: Fuente luminosa es sustituible.
IT: La sorgente luminosa è sostituibile.
PL: Źródło światła jest wymienialne.
PT: A fonte de luz é substituível.
NL: De lichtbron kan vervangen worden.



Vorsicht, Gefahr des elektrischen Schlags! Caution, risk of electric shock! Danger, risque de chocs électriques! **احتذر من حدوث صدمة كهربائية!**
 Attenzione: pericolo di scossa elettrica! Atención, peligro de descarga eléctrica! Voorzichtig, risico op een elektrische schok! Forsigtig - Fare for elektrisk støt! Pozor, nebezpečí zásahu elektrickým proudem! Внимание, опасность от электрически удар! Προσοχή, κίνδυνος ηλεκτροπληξία! Dikkat, elektrik çarpması riski! Huomio, sähköiskun vaara! Pozor, nebezpečnostvo zásahu elektrickým proudem! Oprez, opasnost od električnog udara! Uwaga, niebezpieczeństwo porażenia prądem! Pozor, nevarnost električnega udara! Atentje, pericol de electrocutare! Warning! Risk för elektriska stöt! Cuidado, risco de choque elétrico. Vigyázat, áramütés veszélye! Uzmanību: elektriskās strāvas trieciena risks! Kujdes, rrezik nga goditja elektrike! Atsargiai, gali įvykti elektros smūgis! Oprez, opasnost od strujnog udara! Ettevaatus, elektrilöögi oht! Осторожно! Опасность поражения электрическим током! Внимание, опасность од струен удар! OPREZ, OPASNOST OD ELEKTRIČNOG UDARA! Обережно, небезпека ураження електричним струмом! Fare for elektrisk stot!