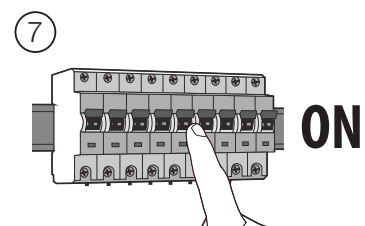
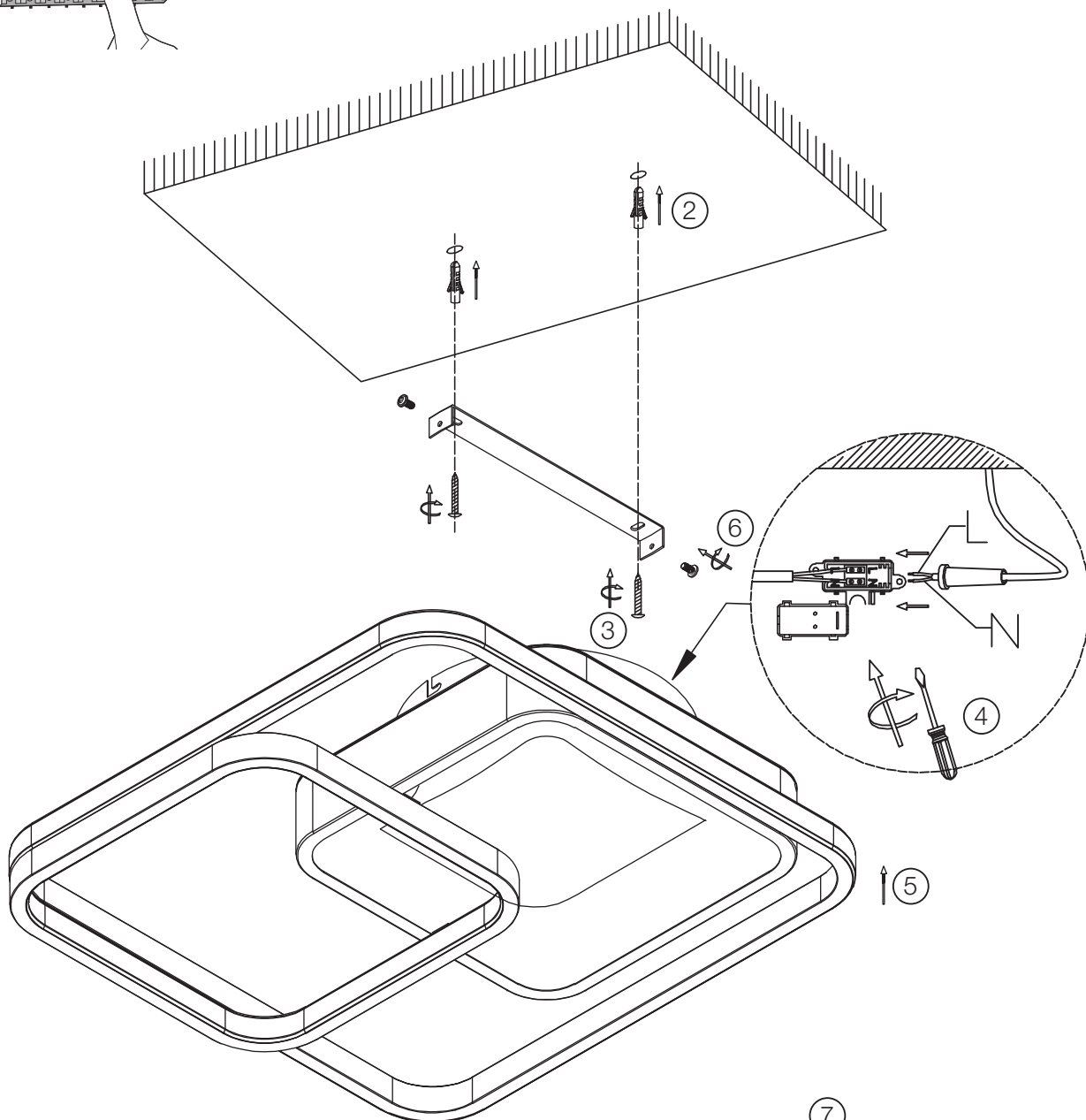
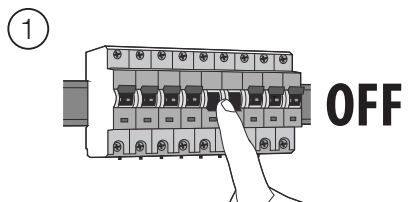


## CAVA

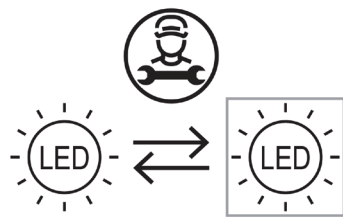
G99384...



**CAVA**

G99384...

- DE:** Dieses Produkt enthält eine Lichtquelle der Energieeffizienzklasse E.  
**EN:** This product contains a light source of energy efficiency class E.  
**FR:** Ce produit contient une source lumineuse de classe d'efficacité énergétique E.  
**ES:** Este producto contiene una fuente luminosa de la clase de eficiencia energética E.  
**IT:** Questo prodotto contiene una sorgente luminosa di classe di efficienza energetica E.  
**PL:** Niniejszy produkt zawiera źródło światła klasy efektywności energetycznej E.  
**PT:** Este produto contém uma fonte de luz de eficiência energética de classe E.  
**NL:** Dit product bevat een lichtbron van energie-efficiëntieklasse E.



- DE:** Die Lichtquelle ist von einer qualifizierten Person austauschbar.  
**EN:** The light source should be replaced by a qualified person.  
**FR:** La source lumineuse peut être remplacée par une personne qualifiée.  
**ES:** Fuente luminosa debe ser sustituida por personal autorizado.  
**IT:** La sorgente luminosa deve essere sostituita da una persona qualificata.  
**PL:** Źródło światła powinno być wymieniane przez wykwalifikowaną osobę.  
**PT:** A fonte de luz pode ser substituída por uma pessoa qualificada.  
**NL:** De lichtbron kan vervangen worden door een gekwalificeerde persoon.



- DE:** Das separate Betriebsgerät ist von einer qualifizierten Person austauschbar.  
**EN:** The separate control gear should be replaced by a qualified person.  
**FR:** L'appareil de commande séparé peut être remplacé par une personne qualifiée.  
**ES:** El aparato separado debe ser sustituido por personal autorizado.  
**IT:** Il dispositivo di comando separato deve essere sostituito da una persona qualificata.  
**PL:** Oddzielny zasilacz powinien być wymieniany przez wykwalifikowaną osobę.  
**PT:** O dispositivo separado pode ser substituído por uma pessoa qualificada.  
**NL:** De aparte bedieningsinrichting kan vervangen worden door een gekwalificeerde persoon.



Vorsicht, Gefahr des elektrischen Schlags! Caution, risk of electric shock! Danger, risque de chocs électriques! **احترس من حدوث صدمة كهربائية!**  
 Attenzione: pericolo di scossa elettrica! Atención, peligro de descarga eléctrica! Voorzichtig, risico op een elektrische schok! Forsigtig - Fare for elektrisk støt! Pozor, nebezpečí zásahu elektrickým proudem! Внимание, опасность от электрического удара! Προσοχή, κίνδυνος ηλεκτροπληξίας! Dikkat, elektrik çarpması riski! Huomio, sähköiskun vaara! Pozor, nebezpečnostvo zásahu elektrickým proudem! Oppez, opasnost od električnog udara! Uwaga, niebezpieczeństwo porażenia prądem! Pozor, nevarnost električnega udara! Atentje, pericol de electrocutare! Warning! Risk for elektriska stöt! Cuidado, risco de choque elétrico. Vigyázat, áramütés veszélye! Uzmanību: elektriskās strāvas trieciena risks! Kujdes, rrezik nga goditja elektrike! Atsargiai, gali įvykti elektros smūgis! Oppez, opasnost od strujnog udara! Ettevaatust, elektrilöögi oht! Осторожно! Опасность поражения электрическим током! Внимание, опасность од струен удар! OPREZ, OPASNOST OD ELEKTRIČNOG UDARA! Обережно, небезпека ураження електричним струмом! Fare for elektrisk stöt!

**CAVA****G99384...**

**DE:** Hiermit erklärt die Brilliant AG, dass der Funkanlagentyp Cava G99384/75 der Richtlinie 2014/53/EU entspricht. Die vollständige EU-Konformitätserklärung kann unter der folgenden Internetadresse angefordert werden: [www.brilliant-ag.com](http://www.brilliant-ag.com)

**EN:** Hereby, Brilliant AG declares that the radio equipment type Cava G99384/75 is in compliance with Directive 2014/53/EU. The full EU declaration of conformity can be requested at the following internet address: [www.brilliant-ag.com](http://www.brilliant-ag.com)

**FR:** Le soussigné, Brilliant AG, déclare que l'équipement radioélectrique du type Cava G99384/75 est conforme à la directive 2014/53/EU. La déclaration de conformité UE complète peut être demandée à l'adresse internet suivante: [www.brilliant-ag.com](http://www.brilliant-ag.com)

**NL:** Hierbij verklaar ik, Brilliant AG, dat het type radioapparatuur Cava G99384/75 conform is met Richtlijn 2014/53/EU. De volledige EU-verklaring van overeenstemming kan worden aangevraagd op het volgende internetadres: [www.brilliant-ag.com](http://www.brilliant-ag.com)

**ES:** Por la presente, Brilliant AG declara que el tipo de equipo radioeléctrico Cava G99384/75 es conforme con la Directiva 2014/53/EU. La Declaración de Conformidad completa de la UE puede obtenerse en la siguiente dirección de Internet: [www.brilliant-ag.com](http://www.brilliant-ag.com)

**IT:** Il fabbricante, Brilliant AG, dichiara che il tipo di apparecchiatura radio Cava G99384/75 è conforme alla direttiva 2014/53/EU. La dichiarazione di conformità completa dell'UE può essere richiesta al seguente indirizzo Internet: [www.brilliant-ag.com](http://www.brilliant-ag.com)

**BG:** С настоящото Brilliant AG декларира, че този тип радиосъоръжение Cava G99384/75 в съответствие с Директива 2014/53/EU. Пълната ЕС декларация за съответствие може да бъде поискана от следния интернет адрес: [www.brilliant-ag.com](http://www.brilliant-ag.com)

**CS:** Tímto Brilliant AG prohlašuje, že typ rádiového zařízení Cava G99384/75 je v souladu se směrnicí 2014/53/EU. Úplné EU prohlášení o shodě lze vyžádat na následující internetové adrese: [www.brilliant-ag.com](http://www.brilliant-ag.com)

**DA:** Hermed erklærer Brilliant AG, at radioudstyrstypen Cava G99384/75 er i overensstemmelse med direktiv 2014/53/EU. Den komplette EU-overensstemmelseserklæring kan rekvireres fra følgende internetadresse: [www.brilliant-ag.com](http://www.brilliant-ag.com)

**ET:** Käesolevaga deklareerib Brilliant AG, et käesolev raadioseadme tüüp Cava G99384/75 vastab direktiivi 2014/53/EU nõuetele. ELi täielikku vastavusdeklaratsiooni saab küsida järgmisel Interneti-aadressil: [www.brilliant-ag.com](http://www.brilliant-ag.com)

**EL:** Με την παρούσα ο/η Brilliant AG, δηλώνει ότι ο ραδιοεξοπλισμός Cava G99384/75 πληροί την οδηγία 2014/53/EU. Μπορείτε να ζητήσετε την πλήρη δήλωση συμμόρφωσης ΕΕ από την ακόλουθη διεύθυνση Διαδικτύου: [www.brilliant-ag.com](http://www.brilliant-ag.com)

**HR:** Brilliant AG ovime izjavljuje da je radijska oprema tipa Cava G99384/75 u skladu s Direktivom 2014/53/EU. Kompletnu EU izjavu o sukladnosti možete zatražiti sa sljedeće internetske adrese: [www.brilliant-ag.com](http://www.brilliant-ag.com)

**LV:** Ar šo Brilliant AG deklarē, ka radioiekārta Cava G99384/75 atbilst Direktīvai 2014/53/EU. Pilnīgu ES atbilstības deklarāciju var pieprasīt no šādas interneta adrese: [www.brilliant-ag.com](http://www.brilliant-ag.com)

**LT:** Aš, Brilliant AG, patvirtinu, kad radijo įrenginių tipas Cava G99384/75 atitinka Direktyvą 2014/53/EU. Išsamią ES atitikties deklaraciją galima paprašyti šiuo interneto adresu: [www.brilliant-ag.com](http://www.brilliant-ag.com)

**HU:** Brilliant AG igazolja, hogy a Cava G99384/75 típusú rádióberendezés megfelel a 2014/53/EU irányelvnek A teljes EU-megfelelőségi nyilatkozatot a következő internetes címen lehet kérni: [www.brilliant-ag.com](http://www.brilliant-ag.com)

**MT:** B'dan, Brilliant AG, niddikjara li dan it-tip ta' tagħmir tar-radju Cava G99384/75 huwa konformi mad-Direttiva 2014/53/EU. Id-dikjarazzjoni sfiha ta 'konformità tal-UE tista' tintalab mill-indirizz tal-Internet li ġej: [www.brilliant-ag.com](http://www.brilliant-ag.com)

**PL:** Brilliant AG niniejszym oświadcza, że typ urządzenia radiowego Cava G99384/75 jest zgodny z dyrektywą 2014/53/EU. Pełną deklarację zgodności UE można uzyskać pod następującym adresem internetowym: [www.brilliant-ag.com](http://www.brilliant-ag.com)

**PT:** O(a) abaixo assinado(a) Brilliant AG declara que o presente tipo de equipamento de rádio Cava G99384/75 está em conformidade com a Diretiva 2014/53/EU. A declaração de conformidade UE completa pode ser solicitada no seguinte endereço de internet: [www.brilliant-ag.com](http://www.brilliant-ag.com)

**RO:** Prin prezenta, Brilliant AG declară că tipul de echipamente radio Cava G99384/75 este în conformitate cu Directiva 2014/53/EU. Declarația UE completă de conformitate poate fi solicitată de la următoarea adresă de internet: [www.brilliant-ag.com](http://www.brilliant-ag.com)

**SK:** Brilliant AG týmto vyhlasuje, že rádiové zariadenie typu Cava G99384/75 je v súlade so smernicou 2014/53/EÚ. Kompletné vyhlásenie o zhode EÚ je možné vyžiadať na nasledujúcej internetovej adrese: [www.brilliant-ag.com](http://www.brilliant-ag.com)

**SL:** Brilliant AG potrjuje, da je tip radijske opreme Cava G99384/75 skladen z Direktivo 2014/53/EU. Popolno izjavo EU o skladnosti lahko zahtevate na naslednjem internetnem naslovu: [www.brilliant-ag.com](http://www.brilliant-ag.com)

**FL:** Brilliant AG vakuuttaa, että radiolaitetyypin Cava G99384/75 on direktiivin 2014/53/EU mukainen. Täydellisen EU-vaatimustenmukaisuusvakuutuksen voi pyytää seuraavasta Internet-osoitteesta: [www.brilliant-ag.com](http://www.brilliant-ag.com)

**SV:** Härmed försäkrar Brilliant AG att denna typ av radioutrustning Cava G99384/75 överensstämmer med direktiv 2014/53/EU. Fullständig EU-försäkran om överensstämmelse kan begäras från följande internetadress: [www.brilliant-ag.com](http://www.brilliant-ag.com)

**Frequency Range:****433.92MHz****Transmitted Power:****9dBm (radiated)****Operational temperature range Device:****15°C - 35°C**