

Brilliant

Smart Home **Lighting**



Bedienungsanleitung für WLAN Deckenleuchten

Heddy
G97188/05
Tessy
G97191/63

INHALT

1.	Installation	4
2.	Inbetriebnahme	7
3.	Fernbedienung	9
4.	FAQ	10
5.	Wichtige Hinweise zur Entsorgung	11



G97188/05



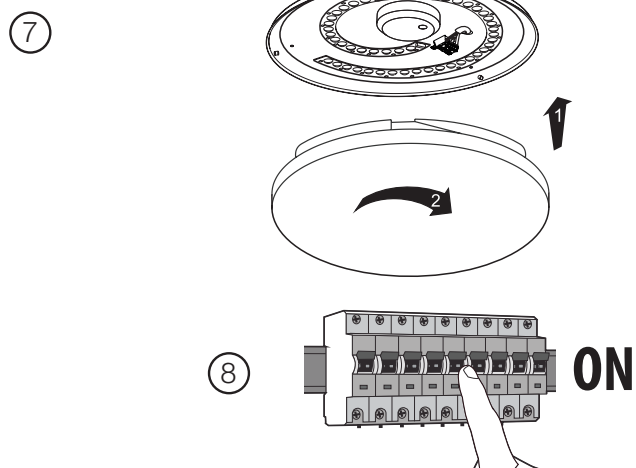
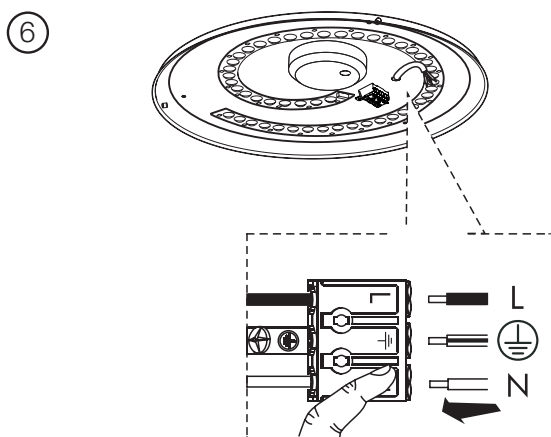
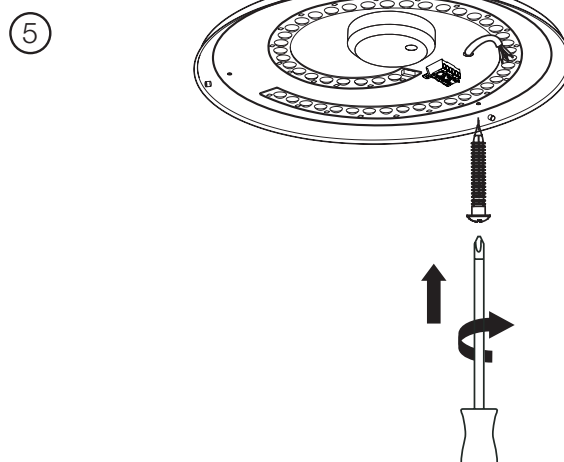
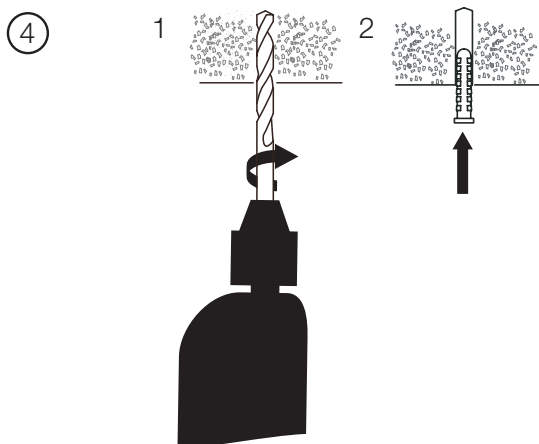
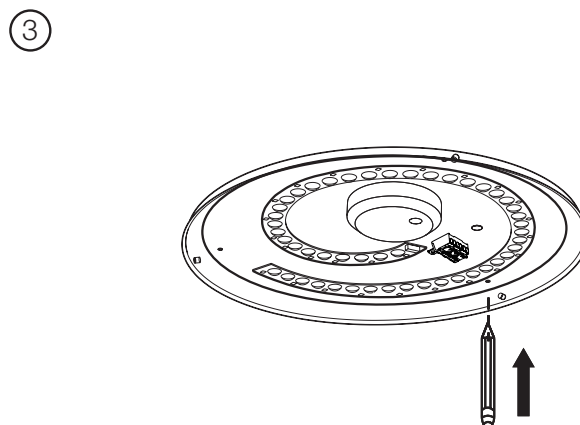
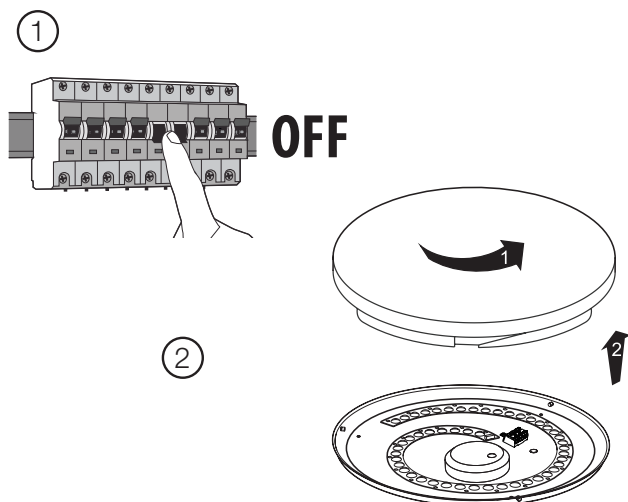
G97191/63



1. INSTALLATION

HEDDY

G97188...



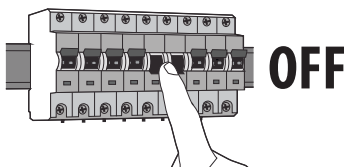
Bedienungsanleitung WLAN DECKENLEUCHTEN

TESSY

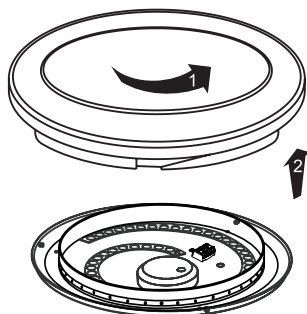
G97191...



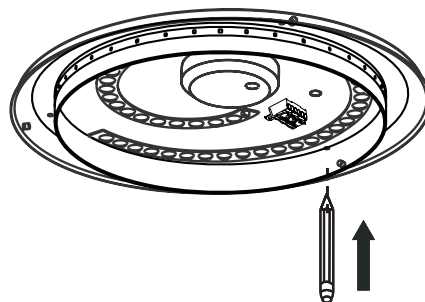
①



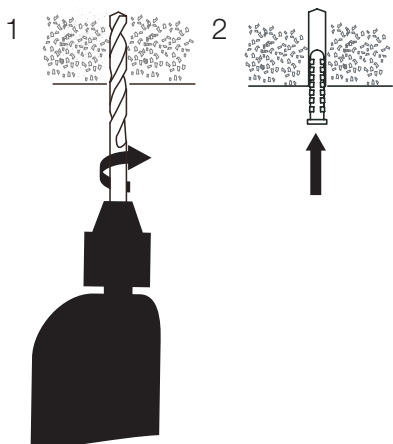
②



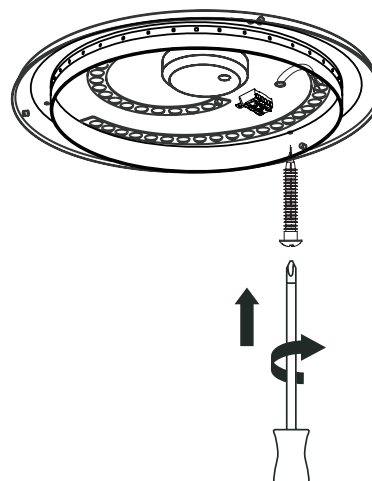
③



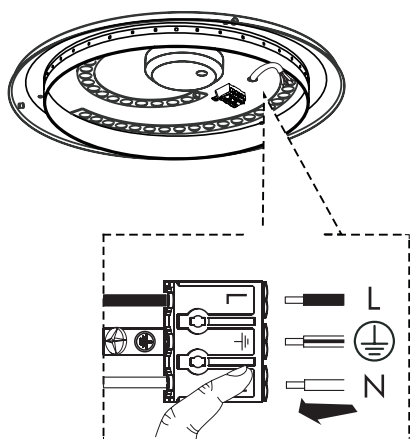
④



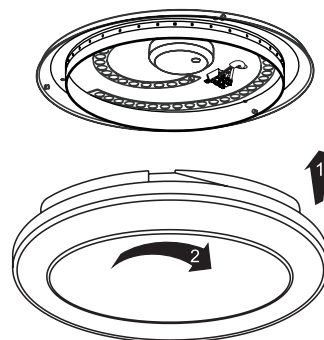
⑤



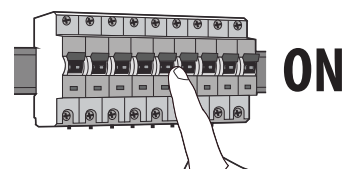
⑥



⑦



⑧



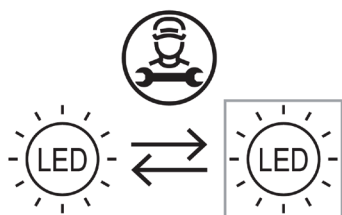
Bedienungsanleitung WLAN DECKENLEUCHTEN

HEDDY TESSY

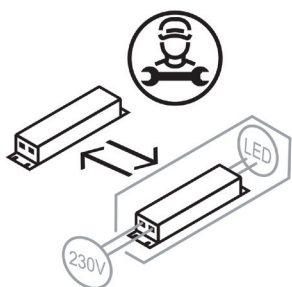
G97188...

G97191...

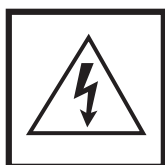
- DE:** Dieses Produkt enthält eine Lichtquelle der Energieeffizienzklasse E.
EN: This product contains a light source of energy efficiency class E.
FR: Ce produit contient une source lumineuse de classe d'efficacité énergétique E.
ES: Este producto contiene una fuente luminosa de la clase de eficiencia energética E.
IT: Questo prodotto contiene una sorgente luminosa di classe di efficienza energetica E.
PL: Niniejszy produkt zawiera źródło światła klasy efektywności energetycznej E.
PT: Este produto contém uma fonte de luz de eficiência energética de classe E.
NL: Dit product bevat een lichtbron van energie-efficiëntieklasse E.
CZ: Tento výrobek obsahuje světelný zdroj třídy energetické účinnosti E.
HU: Ez a termék E energiahatékonysági osztályú fényforrást tartalmaz.
SK: Tento výrobok obsahuje svetelný zdroj triedy energetickej účinnosti E.
SI: Ta izdelek vsebuje svetlobni vir razreda energijske učinkovitosti E.



- DE:** Die Lichtquelle ist von einer Qualifizierten Person austauschbar.
EN: The light should be replaced by a qualified person.
FR: La source lumineuse peut être remplacée par une personne qualifiée.
ES: La bombilla debe ser sustituida por personal autorizado.
IT: La sorgente luminosa deve essere sostituita da una persona qualificata.
PL: Źródło światła powinno być wymieniane przez wykwalifikowaną osobę.
PT: A fonte de luz pode ser substituída por uma pessoa qualificada.
NL: De lichtbron kan vervangen worden door een gekwalificeerde persoon.
CZ: Zdroj světla může vyměnit kvalifikovaná osoba.
HU: A fényforrás szakképzett személy által cserélhető.
SK: Zdroj svetla môže vymeniť kvalifikovaná osoba.
SI: Svetlobni vir lahko zamenja usposobljena oseba.



- DE:** Das separate Betriebsgerät ist von einer Qualifizierten Person austauschbar.
EN: The separate control gear should be replaced by a qualified person.
FR: L'appareil de commande séparé peut être remplacé par une personne qualifiée.
ES: El aparato separado debe ser sustituido por personal autorizado.
IT: Il dispositivo di comando separato deve essere sostituito da una persona qualificata.
PL: Oddzielny zasilacz powinien być wymieniany przez wykwalifikowaną osobę.
PT: O dispositivo separado pode ser substituído por uma pessoa qualificada.
NL: De aparte bedieningsinrichting kan vervangen worden door een gekwalificeerde persoon.
CZ: Samostatné ovládací zařízení může vyměnit kvalifikovaná osoba.
HU: A különálló vezérlőberendezést szakképzett személy cserélheti ki.
SK: Samostatné ovládacie zariadenie môže vymeniť kvalifikovaná osoba.
SI: Krnilno enoto lahko zamenja usposobljena oseba.



Vorsicht, Gefahr des elektrischen Schlags! Caution, risk of electric shock! Danger, risque de chocs électriques! **احترس من حدوث صدمة كهربائية!**
Attenzione: pericolo di scossa elettrica! Atención, peligro de descarga eléctrica! Voorzichtig, risico op een elektrische schok! Forsigtig - Fare for elektrisk stød! Pozor, nebezpečí zásahu elektrickým proudem! Внимание, опасность от электрического удара! Προσοχή, κίνδυνος ηλεκτροπληξίας! Dikkat, elektrik çarpması riski! Huomio, sähköiskun vaara! Pozor, nebezpečnostvo zásahu elektrickým proudem! Oprez, opasnost od električnog udara! Uwaga, niebezpieczeństwo porażenia prądem! Pozor, nevarnost električnega udara! Atenție, pericol de electrocutare! Varning! Risk för elektriska stöt! Cuidado, risco de choque elétrico. Vigyázat, áramütés veszélye! Uzmanību: elektriskās strāvas trieciena risks! Kujdes, rrezik nga goditja elektrike! Atsargiai, gali įvykti elektros smūgis! Oprez, opasnost od strujnog udara! Ettevaatus, elektrilöögi oht! Осторожно! Опасность поражения электрическим током! Внимание, опасность од струен удар! OPREZ, OPASNOST OD ELEKTRIČNOG UDARA! Obeležno, nebezpeka uraženja električnim strumom! Fare for elektrisk stød!

2. INBETRIEBNAHME

1. Deckenleuchte installieren

1. Folgen Sie hierfür unserer beigelegten Installationsanleitung auf Seite 04-07 und beachten bitte alle Sicherheitsvorschriften für eine sichere Installation.
2. Schalten Sie im Anschluss den Strom wieder ein.

2. App installieren

Suchen Sie im App-Store oder im Google Play Store nach der App Tuya Smart und installieren diese auf Ihrem Gerät oder scannen Sie den jeweiligen QR Code hier:

Play Store



App Store



3. Registrierung

Öffnen Sie die App, tippen Sie auf Registrierung und folgen Sie den Anweisungen in der App.

4. Gerät in der App hinzufügen

- 4.1 Verwenden der automatischen Verbindungsfunktion
 - 4.1.1 Stellen Sie sicher, dass eine ausreichende WLAN-Abdeckung vorhanden ist, um die Geräte zu verbinden. Je näher die Leuchte am Router ist, desto schneller und sicherer wird der Prozess vollzogen.
 - 4.1.2 Öffnen Sie die App und melden Sie sich an.
 - 4.1.3 Um die Leuchte in der App hinzuzufügen, muss diese in den Pairing-Modus gebracht werden. Hierfür schalten Sie die Leuchte 5-mal kurz nacheinander aus / an. Die Leuchte fängt nun nach kurzer Zeit an, langsam zu blinken.
 - 4.1.4 Nach kurzer Zeit wird Ihnen die Leuchte in der App angezeigt. Tippen Sie auf „Hinzufügen“ und folgen den Schritten in der App.

HINWEIS:

Ihre WLAN Deckenleuchte kann nur mit 2,4 Ghz Netzwerken verbunden werden!

4.2 Manuelle Kopplung

- 4.2.1 Stellen Sie sicher, dass eine ausreichende WLAN-Abdeckung vorhanden ist, um die Geräte zu verbinden. Je näher die Leuchte am Router ist, desto schneller und sicherer wird der Prozess vollzogen.
- 4.2.2 Öffnen Sie die App und melden Sie sich an.
- 4.2.3 Klicken Sie in der App oben rechts auf das PLUS, um ein Gerät hinzuzufügen.
- 4.2.4 Wählen Sie die Kategorie „Beleuchtung“ aus und tippen Sie auf „Deckenleuchte (Wi-Fi)“.
- 4.2.5 Wählen Sie das gewünschte WLAN-Netzwerk aus und geben Sie das Passwort für das Netzwerk ein. Tippen Sie anschließend auf „weiter“.
- 4.2.6 Um die Leuchte mit der App zu verbinden, muss diese in den Pairing-Modus gebracht werden. Hierfür schalten Sie die Leuchte 5-mal kurz nacheinander aus / an. Die Leuchte fängt nun nach kurzer Zeit an, langsam zu blinken.
- 4.2.7 Überspringen Sie den Schritt „Setzen Sie das Gerät zuerst zurück“ in der App, indem Sie auf „Weiter“ tippen.
- 4.2.8 Nun tippen Sie auf „Blinkt langsam“ und folgen den Schritten in der App.

3. FERNBEDIENUNG



4. FAQ

Problembehandlung / Fragen & Antworten / FAQ

1. Gerät lässt sich nicht mit der App verbinden.

Lösung	1.1	Stellen Sie sicher, dass Ihr WLAN Router eingeschaltet ist und die Funkfrequenz 2.4 Ghz beträgt. Schlagen Sie ggf. in Ihrem Router-Handbuch das Umstellen der Frequenz nach.
	1.2	Stellen Sie sicher, dass die WLAN-Verbindung ausreichend stark ist. Je nach Material kann Ihre Zimmerdecke die Signalstärke abschwächen. Verstärken Sie ggf. durch einen Repeater Ihre WLAN-Netzabdeckung.
	1.3	Stellen Sie sicher, dass sich Ihr Smartphone/Tablet im selben WLAN-Netzwerk befindet wie das zu verbindende Gerät.
	1.4	Stellen Sie beim Verbinden sicher, dass Sie die richtige Kategorie auswählen (hier: Beleuchtungsgeräte).

2. Gerät lässt sich mit Alexa oder Google Home/ Google Assistant nicht finden.

Lösung	2.1	Stellen Sie sicher, dass die App „Tuya Smart“ mit der „Alexa“-App oder der Google Assistant App verknüpft ist, bzw. als Skill hinterlegt ist.
--------	-----	---

3. Gerät verschwindet zeitweise aus dem WLAN Netzwerk.

Lösung	3.1	Stellen Sie sicher, dass die Entfernung zwischen der Lampe und Ihrem Router nicht zu groß ist und sich zwischen den Geräten keine zu großen Hindernisse (z.B. starke Wände) befinden. Verstärken Sie ggf. durch Repeater Ihre WLAN-Netzabdeckung.
	3.2	Prüfen Sie im Handbuch des Routers, wieviele Geräte dieser gleichzeitig versorgen kann.

4. Neu hinzugefügtes Gerät lässt sich nicht finden beim Google Assistant.

Lösung	4.1	Heben Sie die Verknüpfung zwischen Tuya Smart und Google Assistant auf und stellen Sie diese erneut her. Im Anschluss sollten alle Geräte, welche in der Tuya Smart App sichtbar sind, auch im Google Assistant sichtbar sein.
--------	-----	--

5. WICHTIGE HINWEISE ZUR ENTSORGUNG



Das Symbol auf dem Produkt klärt darüber auf, dass elektronische Produkte nicht mit dem regulären Haushaltsmüll entsorgt werden dürfen. Bitte recyceln Sie diese bei entsprechenden Einrichtungen. Rat bezüglich Recycling-Einrichtungen finden Sie bei lokalen Behörden oder Ihrem Händler.

Bedienungsanleitung WLAN DECKENLEUCHTEN

HEDDY TESSY

G97188...

G97191...

DE: Hiermit erklärt die Brilliant AG, dass der Funkanlagentyp Heddy G97188/05, Tessa G97191/63 der Richtlinie 2014/53/EU entspricht. Die vollständige EU-Konformitätserklärung kann unter der folgenden Internetadresse angefordert werden: www.brilliant-ag.com

EN: Hereby, Brilliant AG declares that the radio equipment type Heddy G97188/05, Tessa G97191/63 is in compliance with Directive 2014/53/EU. The full EU declaration of conformity can be requested at the following internet address: www.brilliant-ag.com

FR: Le soussigné, Brilliant AG, déclare que l'équipement radioélectrique du type Heddy G97188/05, Tessa G97191/63 est conforme à la directive 2014/53/EU. La déclaration de conformité UE complète peut être demandée à l'adresse internet suivante: www.brilliant-ag.com

NL: Hierbij verklaar ik, Brilliant AG, dat het type radioapparaat Heddy G97188/05, Tessa G97191/63 conform is met Richtlijn 2014/53/EU. De volledige EU-verklaring van overeenstemming kan worden aangevraagd op het volgende internetadres: www.brilliant-ag.com

ES: Por la presente, Brilliant AG declara que el tipo de equipo radioeléctrico Heddy G97188/05, Tessa G97191/63 es conforme con la Directiva 2014/53/EU. La Declaración de Conformidad completa de la UE puede obtenerse en la siguiente dirección de Internet: www.brilliant-ag.com

IT: Il fabbricante, Brilliant AG, dichiara che il tipo di apparecchiatura radio Heddy G97188/05, Tessa G97191/63 è conforme alla direttiva 2014/53/EU. La dichiarazione di conformità completa dell'UE può essere richiesta al seguente indirizzo Internet: www.brilliant-ag.com

BG: С настоящото Brilliant AG декларира, че този тип радиосъоръжение Heddy G97188/05, Tessa G97191/63 в съответствие с Директива 2014/53/EU. Пълната ЕС декларация за съответствие може да бъде поискана от следния интернет адрес: www.brilliant-ag.com

CZ: Tímto Brilliant AG prohlašuje, že typ rádiového zařízení Heddy G97188/05, Tessa G97191/63 je v souladu se směrnicí 2014/53/EU. Úplně EU prohlášení o shodě lze vyžádat na následující internetové adrese: www.brilliant-ag.com

DK: Hermed erklærer Brilliant AG, at radioudstyrstypen Heddy G97188/05, Tessa G97191/63 er i overensstemmelse med direktiv 2014/53/EU. Den komplette EU-overensstemmelseserklæring kan rekvireres fra følgende internetadresse: www.brilliant-ag.com

EE: Käesolevaga deklareerib Brilliant AG, et käesolev raadioseadme tüüp Heddy G97188/05, Tessa G97191/63 vastab direktiivi 2014/53/EU nõuetele. Eli täielikku vastavusdeklaratsiooni saab küsida järgmisel Interneti-aadressil: www.brilliant-ag.com

GR: Με την παρούσα ο/η Brilliant AG, δηλώνει ότι ο ραδιοεξοπλισμός Heddy G97188/05, Tessa G97191/63 πληροί την οδηγία 2014/53/EU. Μπορείτε να ζητήσετε την πλήρη δήλωση συμμόρφωσης ΕΕ από την ακόλουθη διεύθυνση Διαδικτύου: www.brilliant-ag.com

HR: Brilliant AG ovime izjavljuje da je radijska oprema tipa Heddy G97188/05, Tessa G97191/63 u skladu s Direktivom 2014/53/EU. Kompletnu EU izjavu o sukladnosti možete zatražiti sa sljedeće internetske adrese: www.brilliant-ag.com

LV: Ar šo Brilliant AG deklarē, ka radioiekārta Heddy G97188/05, Tessa G97191/63 atbilst Direktīvai 2014/53/EU. Pilnīgu ES atbilstības deklarāciju var pieprasīt no šādas interneta adreses: www.brilliant-ag.com

LT: Aš, Brilliant AG, patvirtinu, kad radijo įrenginių tipas Heddy G97188/05, Tessa G97191/63 atitinka Direktyvą 2014/53/EU. Išsamią ES atitikties deklaraciją galima paprašyti šiuo interneto adresu: www.brilliant-ag.com

HU: Brilliant AG igazolja, hogy a Heddy G97188/05, Tessa G97191/63 típusú rádióberendezés megfelel a 2014/53/EU irányelvnek. A teljes EU-megfelelőségi nyilatkozatot a következő internetes címen lehet kérni: www.brilliant-ag.com

MT: B'dan, Brilliant AG, niddikjara li dan it-tip ta' tagħmir tar-radju Heddy G97188/05, Tessa G97191/63 huwa konformi mad-Direttiva 2014/53/EU. Id-dikjarazzjoni s'ha ta 'konformità tal-UE tista' titalab mill-indirizz tal-Internet li ġej: www.brilliant-ag.com

PL: Brilliant AG niniejszym oświadcza, że typ urządzenia radiowego Heddy G97188/05, Tessa G97191/63 jest zgodny z dyrektywą 2014/53/EU. Pełną deklarację zgodności UE można uzyskać pod następującym adresem internetowym: www.brilliant-ag.com

PT: O(a) abaixo assinado(a) Brilliant AG declara que o presente tipo de equipamento de rádio Heddy G97188/05, Tessa G97191/63 está em conformidade com a Diretiva 2014/53/EU. A declaração de conformidade UE completa pode ser solicitada no seguinte endereço de internet: www.brilliant-ag.com

RO: Prin prezenta, Brilliant AG declară că tipul de echipamente radio Heddy G97188/05, Tessa G97191/63 este în conformitate cu Directiva 2014/53/EU. Declarația UE completă de conformitate poate fi solicitată de la următoarea adresă de internet: www.brilliant-ag.com

SK: Brilliant AG týmto vyhlasuje, že rádiové zariadenie typu Heddy G97188/05, Tessa G97191/63 je v súlade so smernicou 2014/53/EÚ. Kompletné vyhlásenie o zhode EÚ je možné vyžiadať na nasledujúcej internetovej adrese: www.brilliant-ag.com

SI: Brilliant AG potrjuje, da je tip radijske opreme Heddy G97188/05, Tessa G97191/63 skladen z Direktivo 2014/53/EU. Popolno izjavo EU o skladnosti lahko zahtevate na naslednjem internetnem naslovu: www.brilliant-ag.com

FI: Brilliant AG vakuuttaa, että radiolaitetyypit Heddy G97188/05, Tessa G97191/63 on direktiivin 2014/53/EU mukainen. Täydellisen EU-vaatimustenmukaisuusvakuutuksen voi pyytää seuraavasta Internet-osoitteesta: www.brilliant-ag.com

SE: Härmed försäkrar Brilliant AG att denna typ av radioutrustning Heddy G97188/05, Tessa G97191/63 överensstämmer med direktiv 2014/53/EU. Fullständig EU-försäkran om överensstämmelse kan begäras från följande internetadress: www.brilliant-ag.com

Frequency range:

2412 - 2472MHz

Transmitted power:

19,91 dBm EIRP

Operational temperature range device:

-20 ~ 85°C



Brilliant AG

Brillantstr. 1 · D-27442 Gnarrenburg
Tel.: +49 (0) 47 63 89 0 · Fax: +49 (0) 47 63 89 171
www.brilliant-ag.com

Brilliant

Smart Home Lighting



TUYA Quick Start Guide for Wi-Fi Ceiling Lights

Heddy
G97188/05
Tessy
G97191/63

CONTENT

1. Installation	4
2. Startup	7
3. Remote Control	9
4. FAQ	10
5. Important note for disposal	11



G97188/05



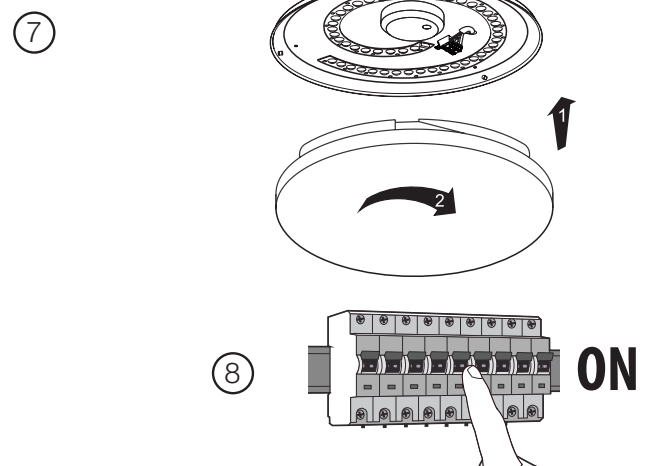
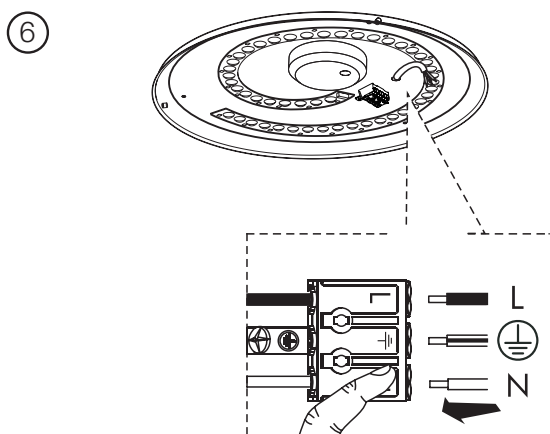
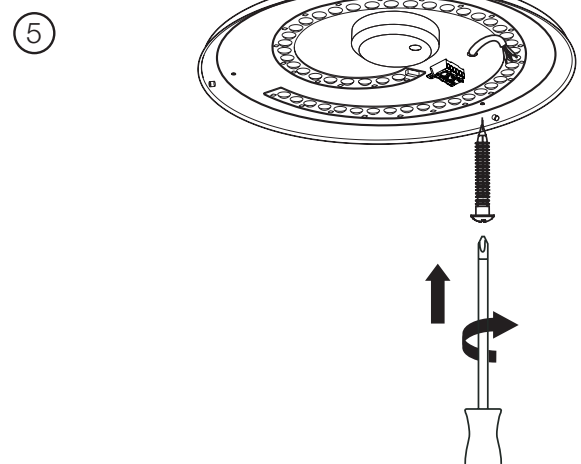
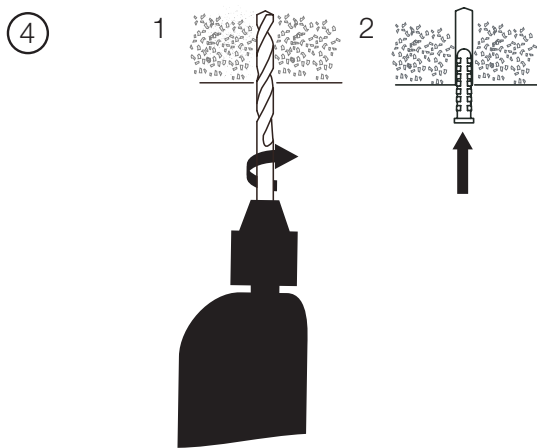
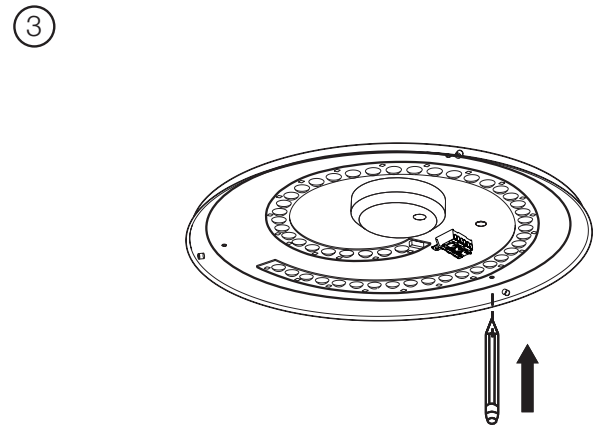
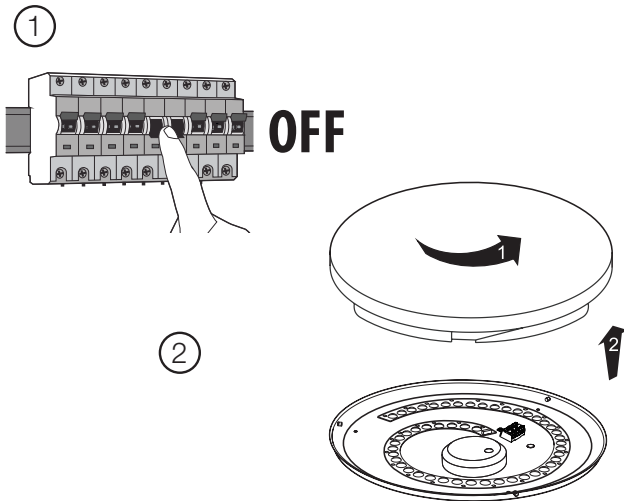
G97191/63



1. INSTALLATION

HEDDY

G97188...



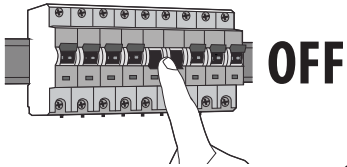
Quick Start Guide Wi-Fi Ceiling Lights

TESSY

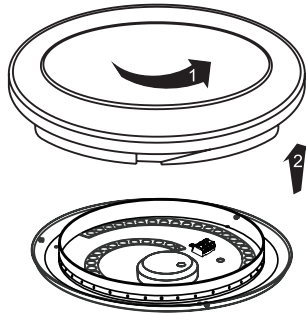
G97191...



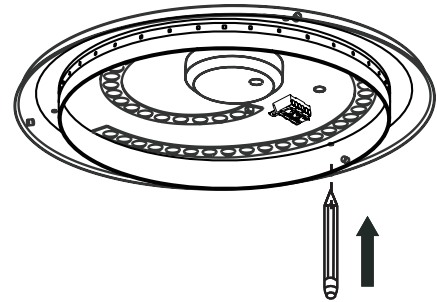
①



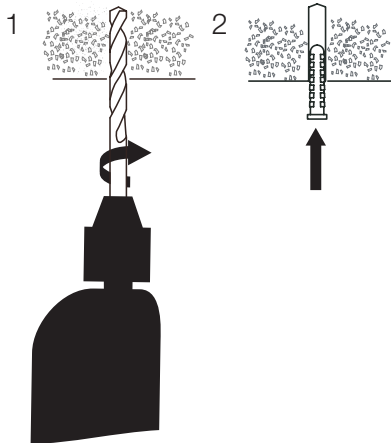
②



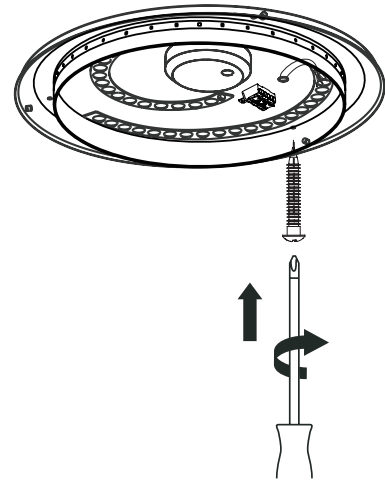
③



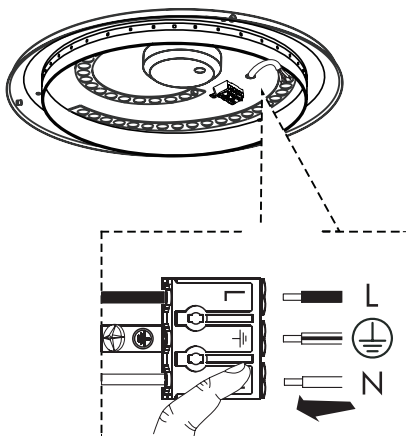
④



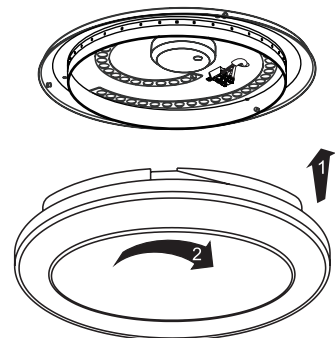
⑤



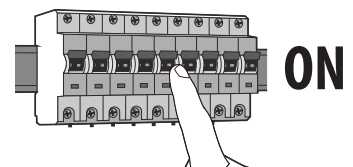
⑥



⑦



⑧



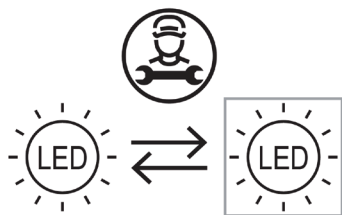
Quick Start Guide Wi-Fi Ceiling Lights

HEDDY TESSY

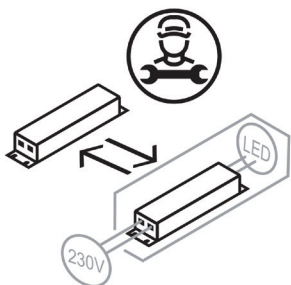
G97188...

G97191...

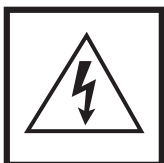
- DE:** Dieses Produkt enthält eine Lichtquelle der Energieeffizienzklasse E.
EN: This product contains a light source of energy efficiency class E.
FR: Ce produit contient une source lumineuse de classe d'efficacité énergétique E.
ES: Este producto contiene una fuente luminosa de la clase de eficiencia energética E.
IT: Questo prodotto contiene una sorgente luminosa di classe di efficienza energetica E.
PL: Niniejszy produkt zawiera źródło światła klasy efektywności energetycznej E.
PT: Este produto contém uma fonte de luz de eficiência energética de classe E.
NL: Dit product bevat een lichtbron van energie-efficiëntieklasse E.
CZ: Tento výrobek obsahuje světelný zdroj třídy energetické účinnosti E.
HU: Ez a termék E energiahatékonysági osztályú fényforrást tartalmaz.
SK: Tento výrobok obsahuje svetelný zdroj triedy energetickej účinnosti E.
SI: Ta izdelek vsebuje svetlobni vir razreda energijske učinkovitosti E.



- DE:** Die Lichtquelle ist von einer Qualifizierten Person austauschbar.
EN: The light should be replaced by a qualified person.
FR: La source lumineuse peut être remplacée par une personne qualifiée.
ES: La bombilla debe ser sustituida por personal autorizado.
IT: La sorgente luminosa deve essere sostituita da una persona qualificata.
PL: Źródło światła powinno być wymieniane przez wykwalifikowaną osobę.
PT: A fonte de luz pode ser substituída por uma pessoa qualificada.
NL: De lichtbron kan vervangen worden door een gekwalificeerde persoon.
CZ: Zdroj světla může vyměnit kvalifikovaná osoba.
HU: A fényforrás szakképzett személy által cserélhető.
SK: Zdroj svetla môže vymeniť kvalifikovaná osoba.
SI: Svetlobni vir lahko zamenja usposobljena oseba.



- DE:** Das separate Betriebsgerät ist von einer Qualifizierten Person austauschbar.
EN: The separate control gear should be replaced by a qualified person.
FR: L'appareil de commande séparé peut être remplacé par une personne qualifiée.
ES: El aparato separado debe ser sustituido por personal autorizado.
IT: Il dispositivo di comando separato deve essere sostituito da una persona qualificata.
PL: Oddzielny zasilacz powinien być wymieniany przez wykwalifikowaną osobę.
PT: O dispositivo separado pode ser substituído por uma pessoa qualificada.
NL: De aparte bedieningsinrichting kan vervangen worden door een gekwalificeerde persoon.
CZ: Samostatné ovládací zařízení může vyměnit kvalifikovaná osoba.
HU: A különálló vezérlőberendezést szakképzett személy cserélheti ki.
SK: Samostatné ovládacie zariadenie môže vymeniť kvalifikovaná osoba.
SI: Krnilno enoto lahko zamenja usposobljena oseba.



Vorsicht, Gefahr des elektrischen Schlags! Caution, risk of electric shock! Danger, risque de chocs électriques! **احترس من حدوث صدمة كهربائية!**
Attenzione: pericolo di scossa elettrica! Atención, peligro de descarga eléctrica! Voorzichtig, risico op een elektrische schok! Forsigtig - Fare for elektrisk stød! Pozor, nebezpečí zásahu elektrickým proudem! Внимание, опасность от электрического удара! Προσοχή, κίνδυνος ηλεκτροπληξίας! Dikkat, elektrik çarpması riski! Huomio, sähköiskun vaara! Pozor, nebezpečnostvo zásahu elektrickým proudem! Oprez, opasnost od električnog udara! Uwaga, niebezpieczeństwo porażenia prądem! Pozor, nevarnost električnega udara! Atentie, pericol de electrocutare! Varning! Risk för elektriska stöt! Cuidado, risco de choque eléctrico. Vigyázat, áramütés veszélye! Uzmanību: elektriskās strāvas trieciena risks! Kujdes, rrezik nga goditja elektrike! Atsargiai, gali įvykti elektros smūgis! Oprez, opasnost od strujnog udara! Ettevaatus, elektrilöögi oht! Осторожно! Опасность поражения электрическим током! Внимание, опасность од струен удар! OPREZ, OPASNOST OD ELEKTRIČNOG UDARA! Обережно, небезпека ураження електричним струмом! Fare for elektrisk stød!

2. STARTUP

1. Install ceiling light

1. Follow our enclosed installation instructions on page 04-07 and observe all safety instructions for a safe installation.
2. Switch the power on again afterwards.

2. Installing the app

Search for the Tuya Smart App in the App Store or Google Play Store and install it on your device or scan the respective QR code here:

Play Store



App Store



3. Registration

Open the app and follow the instructions.

Quick Start Guide Wi-Fi Ceiling Lights

4. Connect with the app

4.1 Automatic connection

- 4.1.1 Make sure that there is sufficient WLAN coverage to connect the devices.
The closer the fixture is to the router, the faster and more secure the process will be.
- 4.1.2 Open the app and log in.
- 4.1.3 To add the luminaire in the app, it must be put into pairing mode. To do this, switch the light off / on 5 times in quick succession. After a short time, the light will start to flash slowly.
- 4.1.4 The light is then displayed in the app. Tap on "Add" and follow the steps in the app.

Attention:

Your WLAN ceiling light can only be connected to 2.4 Ghz networks!

4.2 Manual pairing

- 4.2.1 Make sure that there is sufficient WLAN coverage to connect the devices.
The closer the fixture is to the router, the faster and more secure the process will be.
- 4.2.2 Open the app and log in.
- 4.2.3 In the app, click on the PLUS at the top right to add a device.
- 4.2.4 Select the category "Lighting" and tap on "Ceiling light (Wi-Fi)".
- 4.2.5 Select the desired WLAN network and enter the password for the network. Then tap on "next".
- 4.2.6 To connect the luminaire with the app, it must be set to pairing mode. To do this, switch the light off / on 5 times in quick succession. The light will now start to flash slowly after a short time.
- 4.2.7 Skip the step "Reset the device first" in the app by tapping on "Next".
- 4.2.8 Now tap on "Flashes slowly" and follow the steps in the app.

3. REMOTE CONTROL



4. FAQ

Troubleshooting / Questions & Answers / FAQ

1. Device cannot be connected to the app

Solution	1.1	Make sure that your Wi-Fi router is switched on and the radio frequency is 2.4 Ghz. If necessary, refer to your router manual for frequency changing.
	1.2	Make sure that the WLAN connection is sufficiently strong. Depending on the material your ceiling may weaken the signal strength. If necessary, use a repeater to strengthen your WLAN network coverage.
	1.3	Make sure your smartphone/tablet and the smart device are on the same Wi-Fi network.
	1.4	Please make sure you choose correct category, for ceiling light please choose „lighting devices“

2. Device cannot be found with Alexa or Google Home/Google Assistant.

Solution	2.1	Please make sure that the app “iO.e” is linked to the Alexa App or the Google Assistant App or is stored as a skill.
3.		Device temporarily disappears from the WLAN network.
Solution	3.1	Please make sure the distance between the device and your router is not too great and that there are no large obstacles (e.g. strong walls) between the devices. Reinforce your Wi-Fi network with repeater if necessary.
	3.2	Please double check manual of your router, if it is capable to handle many devices.

4. Latest added device can't be found at Google Assistant.

Solution	4.1	Please remove connection of Tuya and Google Assistant and connect again. Afterwards all devices which can be controlled by Tuya App, can be seen in Google Assistant as well.
----------	-----	---

5. IMPORTANT NOTE FOR DISPOSAL



Please don't dispose in general Trashbag. Please recycle at designated facility.

To get to know correct recycling-facilities please check with your trader or authority.

Quick Start Guide Wi-Fi Ceiling Lights

HEDDY **TESSY**

G97188...

G97191...

DE: Hiermit erklärt die Brilliant AG, dass der Funkanlagentyp Heddy G97188/05, Tessa G97191/63 der Richtlinie 2014/53/EU entspricht. Die vollständige EU-Konformitätserklärung kann unter der folgenden Internetadresse angefordert werden: www.brilliant-ag.com

EN: Hereby, Brilliant AG declares that the radio equipment type Heddy G97188/05, Tessa G97191/63 is in compliance with Directive 2014/53/EU. The full EU declaration of conformity can be requested at the following internet address: www.brilliant-ag.com

FR: Le soussigné, Brilliant AG, déclare que l'équipement radioélectrique du type Heddy G97188/05, Tessa G97191/63 est conforme à la directive 2014/53/EU. La déclaration de conformité UE complète peut être demandée à l'adresse internet suivante: www.brilliant-ag.com

NL: Hierbij verklaar ik, Brilliant AG, dat het type radioapparaat Heddy G97188/05, Tessa G97191/63 conform is met Richtlijn 2014/53/EU. De volledige EU-verklaring van overeenstemming kan worden aangevraagd op het volgende internetadres: www.brilliant-ag.com

ES: Por la presente, Brilliant AG declara que el tipo de equipo radioeléctrico Heddy G97188/05, Tessa G97191/63 es conforme con la Directiva 2014/53/EU. La Declaración de Conformidad completa de la UE puede obtenerse en la siguiente dirección de Internet: www.brilliant-ag.com

IT: Il fabbricante, Brilliant AG, dichiara che il tipo di apparecchiatura radio Heddy G97188/05, Tessa G97191/63 è conforme alla direttiva 2014/53/EU. La dichiarazione di conformità completa dell'UE può essere richiesta al seguente indirizzo Internet: www.brilliant-ag.com

BG: С настоящото Brilliant AG декларира, че този тип радиосъоръжение Heddy G97188/05, Tessa G97191/63 в съответствие с Директива 2014/53/EU. Пълната ЕС декларация за съответствие може да бъде поискана от следния интернет адрес: www.brilliant-ag.com

CZ: Tímto Brilliant AG prohlašuje, že typ rádiového zařízení Heddy G97188/05, Tessa G97191/63 je v souladu se směrnicí 2014/53/EU. Úplně EU prohlášení o shodě lze vyžádat na následující internetové adrese: www.brilliant-ag.com

DK: Hermed erklærer Brilliant AG, at radioudstyrstypen Heddy G97188/05, Tessa G97191/63 er i overensstemmelse med direktiv 2014/53/EU. Den komplette EU-overensstemmelseserklæring kan rekvireres fra følgende internetadresse: www.brilliant-ag.com

EE: Käesolevaga deklareerib Brilliant AG, et käesolev raadioseadme tüüp Heddy G97188/05, Tessa G97191/63 vastab direktiivi 2014/53/EU nõuetele. Eli täielikku vastavusdeklaratsiooni saab küsida järgmisel Interneti-aadressil: www.brilliant-ag.com

GR: Με την παρούσα ο/η Brilliant AG, δηλώνει ότι ο ραδιοεξοπλισμός Heddy G97188/05, Tessa G97191/63 πληροί την οδηγία 2014/53/EU. Μπορείτε να ζητήσετε την πλήρη δήλωση συμμόρφωσης ΕΕ από την ακόλουθη διεύθυνση Διαδικτύου: www.brilliant-ag.com

HR: Brilliant AG ovime izjavljuje da je radijska oprema tipa Heddy G97188/05, Tessa G97191/63 u skladu s Direktivom 2014/53/EU. Kompletnu EU izjavu o sukladnosti možete zatražiti sa sljedeće internetske adrese: www.brilliant-ag.com

LV: Ar šo Brilliant AG deklarē, ka radioiekārta Heddy G97188/05, Tessa G97191/63 atbilst Direktīvai 2014/53/EU. Pilnīgu ES atbilstības deklarāciju var pieprasīt no šādas interneta adrese: www.brilliant-ag.com

LT: Aš, Brilliant AG, patvirtinu, kad radijo įrenginių tipas Heddy G97188/05, Tessa G97191/63 atitinka Direktyvą 2014/53/EU. Išsamią ES atitikties deklaraciją galima paprašyti šiuo interneto adresu: www.brilliant-ag.com

HU: Brilliant AG igazolja, hogy a Heddy G97188/05, Tessa G97191/63 típusú rádióberendezés megfelel a 2014/53/EU irányelvnek. A teljes EU-megfelelőségi nyilatkozatot a következő internetes címen lehet kérni: www.brilliant-ag.com

MT: B'dan, Brilliant AG, niddikjara li dan it-tip ta' tagħmir tar-radju Heddy G97188/05, Tessa G97191/63 huwa konformi mad-Direttiva 2014/53/EU. Id-dikjarazzjoni s'ha ta 'konformità tal-UE tista' titalab mill-indirizz tal-Internet li ġej: www.brilliant-ag.com

PL: Brilliant AG niniejszym oświadcza, że typ urządzenia radiowego Heddy G97188/05, Tessa G97191/63 jest zgodny z dyrektywą 2014/53/EU. Pełną deklarację zgodności UE można uzyskać pod następującym adresem internetowym: www.brilliant-ag.com

PT: O(a) abaixo assinado(a) Brilliant AG declara que o presente tipo de equipamento de rádio Heddy G97188/05, Tessa G97191/63 está em conformidade com a Diretiva 2014/53/EU. A declaração de conformidade UE completa pode ser solicitada no seguinte endereço de internet: www.brilliant-ag.com

RO: Prin prezenta, Brilliant AG declară că tipul de echipamente radio Heddy G97188/05, Tessa G97191/63 este în conformitate cu Directiva 2014/53/EU. Declarația UE completă de conformitate poate fi solicitată de la următoarea adresă de internet: www.brilliant-ag.com

SK: Brilliant AG týmto vyhlasuje, že rádiové zariadenie typu Heddy G97188/05, Tessa G97191/63 je v súlade so smernicou 2014/53/EÚ. Kompletné vyhlásenie o zhode EÚ je možné vyžiadať na nasledujúcej internetovej adrese: www.brilliant-ag.com

SI: Brilliant AG potrjuje, da je tip radijske opreme Heddy G97188/05, Tessa G97191/63 skladen z Direktivo 2014/53/EU. Popolno izjavo EU o skladnosti lahko zahtevate na naslednjem internetnem naslovu: www.brilliant-ag.com

FI: Brilliant AG vakuuttaa, että radiolaitetyypit Heddy G97188/05, Tessa G97191/63 on direktiivin 2014/53/EU mukainen. Täydellisen EU-vaatimustenmukaisuusvakuutuksen voi pyytää seuraavasta Internet-osoitteesta: www.brilliant-ag.com

SE: Härmed försäkrar Brilliant AG att denna typ av radioutrustning Heddy G97188/05, Tessa G97191/63 överensstämmer med direktiv 2014/53/EU. Fullständig EU-försäkran om överensstämmelse kan begäras från följande internetadress: www.brilliant-ag.com

Frequency range:

2412 - 2472MHz

Transmitted power:

19,91 dBm EIRP

Operational temperature range device:

-20 ~ 85°C



Brilliant AG

Brillantstr. 1 · D-27442 Gnarrenburg

Tel.: +49 (0) 47 63 89 0 · Fax: +49 (0) 47 63 89 171

www.brilliant-ag.com