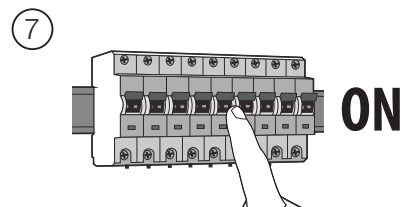
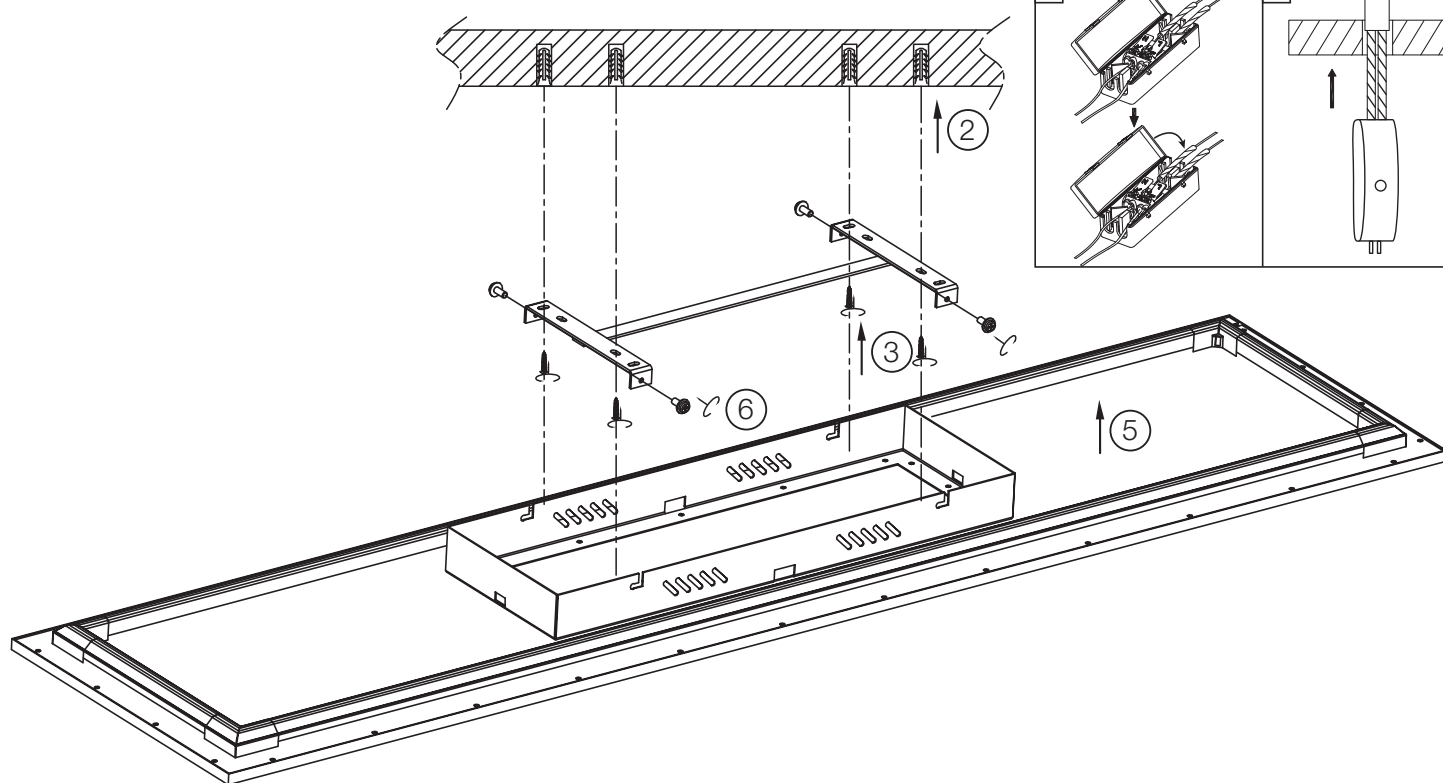
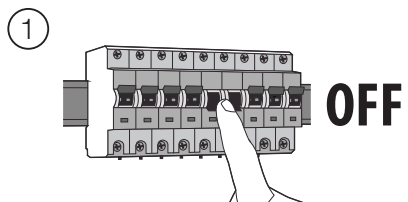


EVERETT

G99461...



EVERETT

G99461...

- DE:** Dieses Produkt enthält eine Lichtquelle der Energieeffizienzklasse E.
- EN:** This product contains a light source of energy efficiency class E.
- FR:** Ce produit contient une source lumineuse de classe d'efficacité énergétique E.
- ES:** Este producto contiene una fuente luminosa de la clase de eficiencia energética E.
- IT:** Questo prodotto contiene una sorgente luminosa di classe di efficienza energetica E.
- PL:** Niniejszy produkt zawiera źródło światła klasy efektywności energetycznej E.
- PT:** Este produto contém uma fonte de luz de eficiência energética de classe E.
- NL:** Dit product bevat een lichtbron van energie-efficiëntieklasse E.



- DE:** Die Lichtquelle ist von einer qualifizierten Person austauschbar.
- EN:** The light source should be replaced by a qualified person.
- FR:** La source lumineuse peut être remplacée par une personne qualifiée.
- ES:** Fuente luminosa debe ser sustituida por personal autorizado.
- IT:** La sorgente luminosa deve essere sostituita da una persona qualificata.
- PL:** Źródło światła powinno być wymieniane przez wykwalifikowaną osobę.
- PT:** A fonte de luz pode ser substituída por uma pessoa qualificada.
- NL:** De lichtbron kan vervangen worden door een gekwalificeerde persoon.



- DE:** Das separate Betriebsgerät ist von einer qualifizierten Person austauschbar.
- EN:** The separate control gear should be replaced by a qualified person.
- FR:** L'appareil de commande séparé peut être remplacé par une personne qualifiée.
- ES:** El aparato separado debe ser sustituido por personal autorizado.
- IT:** Il dispositivo di comando separato deve essere sostituito da una persona qualificata.
- PL:** Oddzielny zasilacz powinien być wymieniany przez wykwalifikowaną osobę.
- PT:** O dispositivo separado pode ser substituído por uma pessoa qualificada.
- NL:** De aparte bedieningsinrichting kan vervangen worden door een gekwalificeerde persoon.



Vorsicht, Gefahr des elektrischen Schlags! Caution, risk of electric shock! Danger, risque de chocs électriques! **احترس من حدوث صدمة كهربائية!**
 Attenzione: pericolo di scossa elettrica! Atención, peligro de descarga eléctrica! Voorzichtig, risico op een elektrische schok! Forsigtig - Fare for elektrisk støt! Pozor, nebezpečí zásahu elektrickým proudem! Внимание, опасность от электрического удара! Προσοχή, κίνδυνος ηλεκτροπληξίας! Dikkat, elektrik çarpması riski! Huomio, sähköiskun vaara! Pozor, nebezpečnostvo zásahu elektrickým proudem! Oprez, opasnost od električnog udara! Uwaga, niebezpieczeństwo porażenia prądem! Pozor, nevarnost električnega udara! Atentje, pericol de electrocutare! Warning! Risk for elektriska stöt! Cuidado, risco de choque elétrico. Vigyázat, áramütés veszélye! Uzmanību: elektriskās strāvas trieciena risks! Kujdes, rrezik nga goditja elektrike! Atsargiai, gali įvykti elektros smūgis! Oprez, opasnost od strujnog udara! Ettevaatus, elektrilöögi oht! Осторожно! Опасность поражения электрическим током! Внимание, опасность од струен удар! OPREZ, OPASNOST OD ELEKTRIČNOG UDARA! Обережно, небезпека ураження електричним струмом! Fare for elektrisk stot!

EVERETT**G99461...**

DE: Hiermit erklärt die Brilliant AG, dass der Funkanlagentyp Everett G99461/06 der Richtlinie 2014/53/EU entspricht. Die vollständige EU-Konformitätserklärung kann unter der folgenden Internetadresse angefordert werden: www.brilliant-ag.com

EN: Hereby, Brilliant AG declares that the radio equipment type Everett G99461/06 is in compliance with Directive 2014/53/EU. The full EU declaration of conformity can be requested at the following internet address: www.brilliant-ag.com

FR: Le soussigné, Brilliant AG, déclare que l'équipement radioélectrique du type Everett G99461/06 est conforme à la directive 2014/53/EU. La déclaration de conformité UE complète peut être demandée à l'adresse internet suivante: www.brilliant-ag.com

NL: Hierbij verklaar ik, Brilliant AG, dat het type radioapparatuur Everett G99461/06 conform is met Richtlijn 2014/53/EU. De volledige EU-verklaring van overeenstemming kan worden aangevraagd op het volgende internetadres: www.brilliant-ag.com

ES: Por la presente, Brilliant AG declara que el tipo de equipo radioeléctrico Everett G99461/06 es conforme con la Directiva 2014/53/EU. La Declaración de Conformidad completa de la UE puede obtenerse en la siguiente dirección de Internet: www.brilliant-ag.com

IT: Il fabbricante, Brilliant AG, dichiara che il tipo di apparecchiatura radio Everett G99461/06 è conforme alla direttiva 2014/53/EU. La dichiarazione di conformità completa dell'UE può essere richiesta al seguente indirizzo Internet: www.brilliant-ag.com

BG: С настоящото Brilliant AG декларира, че този тип радиосъоръжение Everett G99461/06 в съответствие с Директива 2014/53/EU. Пълната ЕС декларация за съответствие може да бъде поискана от следния интернет адрес: www.brilliant-ag.com

CZ: Tímto Brilliant AG prohlašuje, že typ rádiového zařízení Everett G99461/06 je v souladu se směrnicí 2014/53/EU. Úplné EU prohlášení o shodě lze vyžádat na následující internetové adrese: www.brilliant-ag.com

DK: Hermed erklærer Brilliant AG, at radioudstyrstypen Everett G99461/06 er i overensstemmelse med direktiv 2014/53/EU. Den komplette EU-overensstemmelseserklæring kan rekvireres fra følgende internetadresse: www.brilliant-ag.com

EE: Käesolevaga deklareerib Brilliant AG, et käesolev raadioseadme tüüp Everett G99461/06 vastab direktiivi 2014/53/EU nõuetele. ELi täielikku vastavusdeklaratsiooni saab küsida järgmisel Interneti-aadressil: www.brilliant-ag.com

GR: Με την παρούσα ο/η Brilliant AG, δηλώνει ότι ο ραδιοεξοπλισμός Everett G99461/06 πληροί την οδηγία 2014/53/EU. Μπορείτε να ζητήσετε την πλήρη δήλωση συμμόρφωσης ΕΕ από την ακόλουθη διεύθυνση Διαδικτύου: www.brilliant-ag.com

HR: Brilliant AG ovime izjavljuje da je radijska oprema tipa Everett G99461/06 u skladu s Direktivom 2014/53/EU. Kompletnu EU izjavu o sukladnosti možete zatražiti sa sljedeće internetske adrese: www.brilliant-ag.com

LV: Ar šo Brilliant AG deklarē, ka radioiekārta Everett G99461/06 atbilst Direktīvai 2014/53/EU. Pilnīgu ES atbilstības deklarāciju var pieprasīt no šādas interneta adrese: www.brilliant-ag.com

LT: Aš, Brilliant AG, patvirtinu, kad radijo įrenginių tipas Everett G99461/06 atitinka Direktyvą 2014/53/EU. Išsamią ES atitikties deklaraciją galima paprašyti šiuo interneto adresu: www.brilliant-ag.com

HU: Brilliant AG igazolja, hogy a Everett G99461/06 típusú rádióberendezés megfelel a 2014/53/EU irányelvnek A teljes EU-megfelelőségi nyilatkozatot a következő internetes címen lehet kérni: www.brilliant-ag.com

MT: B'dan, Brilliant AG, niddikjara li dan it-tip ta' tagħmir tar-radju Everett G99461/06 huwa konformi mad-Direttiva 2014/53/EU. Id-dikjarazzjoni sfiha ta 'konformità tal-UE tista' tintalab mill-indirizz tal-Internet li ġej: www.brilliant-ag.com

PL: Brilliant AG niniejszym oświadcza, że typ urządzenia radiowego Everett G99461/06 jest zgodny z dyrektywą 2014/53/EU. Pełną deklarację zgodności UE można uzyskać pod następującym adresem internetowym: www.brilliant-ag.com

PT: O(a) abaixo assinado(a) Brilliant AG declara que o presente tipo de equipamento de rádio Everett G99461/06 está em conformidade com a Diretiva 2014/53/EU. A declaração de conformidade UE completa pode ser solicitada no seguinte endereço de internet: www.brilliant-ag.com

RO: Prin prezenta, Brilliant AG declară că tipul de echipamente radio Everett G99461/06 este în conformitate cu Directiva 2014/53/EU. Declarația UE completă de conformitate poate fi solicitată de la următoarea adresă de internet: www.brilliant-ag.com

SK: Brilliant AG týmto vyhlasuje, že rádiové zariadenie typu Everett G99461/06 je v súlade so smernicou 2014/53/EÚ. Kompletné vyhlásenie o zhode EÚ je možné vyžiadať na nasledujúcej internetovej adrese: www.brilliant-ag.com

SI: Brilliant AG potrjuje, da je tip radijske opreme Everett G99461/06 skladen z Direktivo 2014/53/EU. Popolno izjavo EU o skladnosti lahko zahtevate na naslednjem internetnem naslovu: www.brilliant-ag.com

FI: Brilliant AG vakuuttaa, että radiolaitetyypin Everett G99461/06 on direktiivin 2014/53/EU mukainen. Täydellisen EU-vaatimustenmukaisuusvakuutuksen voi pyytää seuraavasta Internet-osoitteesta: www.brilliant-ag.com

SE: Härmed försäkrar Brilliant AG att denna typ av radioutrustning Everett G99461/06 överensstämmer med direktiv 2014/53/EU. Fullständig EU-försäkran om överensstämmelse kan begäras från följande internetadress: www.brilliant-ag.com

Frequency range:**2404 MHz ~ 2469 MHz****Transmitted power:****-1,18 dBm (EIRP)****Operational temperature range device:****0 ~ 40°C**

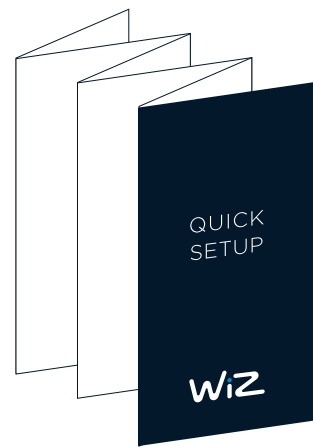
WIZ EASY SETUP 12PP Z FOLD

Size: 360 w x 120 h mm (open) / 60 w x 120 h (finished)
Paper: Acumen Paper- Salona Offset 90gsm
Page: 12pp
Color: 4C + 4C
Finish: Score and fold

C 98 M 76 Y 52 K 68
C 100 M 31 Y 0 K 0

DIECUT SCORE LINE

12-PAGE Z FOLD



DATE MODIFIED: 19/01/2022

<p>OUTSIDE BACK • DUTCH</p> <p>NL</p> <p>1 DE GRATIS WIZ-APP DOWNLOADEN</p> <p>Download on the App Store GET IT ON Google Play</p> <p>"WiZ Connected" zoeken</p> <p>2 LICHT OF APPARAAT INSTALLEREN EN KOPPELEN</p> <p>Volg de stappen op het scherm in de app om de setup te voltooien.</p> <p>3 GENIET OM VERBONDEN TE ZIJN</p> <p>Delen met familie en vrienden.</p> <p>Hulp nodig? Neem contact op met onze in-app chatondersteuning.</p>	<p>PAGE 2 • POLISH</p> <p>PL</p> <p>1 POBIERZ BEZPŁATNĄ APLIKACJĘ WIZ</p> <p>Pobierz w App Store POBIERZ Google Play</p> <p>Wyszukaj „WiZ Connected”</p> <p>2 ZAINSTALUJ I SPARUJ LAMPĘ LUB URZĄDZENIE</p> <p>Postępuj zgodnie z instrukcjami wyświetlanymi na ekranie w aplikacji, aby zakończyć konfigurację.</p> <p>3 CIESZ SIĘ DOŚWIADCZENIEM POŁĄCZENIA</p> <p>Udostępnij rodzinie i przyjaciołom.</p> <p>Potrzebujesz pomocy? Skontaktuj się z nami za pomocą czatu wsparcia w aplikacji.</p>	<p>PAGE 3 • PORTUGUESE</p> <p>PT</p> <p>1 TRANSFIRA A APLICAÇÃO WIZ GRATUITA</p> <p>Download on the App Store ONDEGET IT ON Google Play</p> <p>Procurar "WiZ Connected"</p> <p>2 INSTALE E EMPARELHE AS LUZES OU O DISPOSITIVO</p> <p>Siga os passos apresentados no ecrã da aplicação para concluir a configuração.</p> <p>3 DESFRUTE DA LIGAÇÃO</p> <p>Partilhe com familiares e amigos.</p> <p>Precisa de ajuda? Entre em contacto através do nosso suporte de chat disponível na aplicação.</p>	<p>PAGE 4 • RUSSIAN</p> <p>RU</p> <p>1 СКАЧАЙТЕ БЕСПЛАТНО ПРИЛОЖЕНИЕ WIZ</p> <p>Загрузите в App Store ДОСТУПНО В Google Play</p> <p>Найдите «WiZ Connected»</p> <p>2 УСТАНОВИТЕ И ПОДКЛЮЧИТЕ ЛАМПЫ ИЛИ УСТРОЙСТВО</p> <p>Следуйте инструкциям на экране в приложении, чтобы завершить настройку.</p> <p>3 ПОЗДРАВЛЯЕМ! WIZ ПОДКЛЮЧЕН</p> <p>Делитесь доступом с семьей и друзьями.</p> <p>Нужна помощь? Свяжитесь с нами через службу поддержки в приложении.</p>	<p>PAGE 6 • UKRAINIAN</p> <p>UA</p> <p>1 ЗАВАНТАЖТЕ БЕЗКОШТОВНИЙ ДОДАТОК WIZ</p> <p>Download on the App Store ЗАВАНТАЖИТЬ Google Play</p> <p>Шукайте «WiZ Connected»</p> <p>2 ВСТАНОВІТЬ І ПОЄДНАЙТЕ В ПАРУ ОСВІТЛЕННЯ АБО ПРИСТРІЙ</p> <p>Виконуйте кроки, подані на екрані додатку, щоб завершити встановлення.</p> <p>3 БУДЬТЕ НА ЗВ'ЯЗКУ</p> <p>Діліться з родиною і друзями.</p> <p>Потрібна допомога? Зв'яжіться в чаті з нашою службою підтримки додатку.</p>	<p>OUTSIDE FRONT</p> <p>QUICK SETUP</p> <p>Connected by WIZ</p>	
<p>INSIDE</p> <p>EN</p> <p>1 DOWNLOAD FREE WIZ APP</p> <p>Download on the App Store GET IT ON Google Play</p> <p>Search for "WiZ Connected"</p> <p>2 INSTALL AND PAIR LIGHT OR DEVICE</p> <p>Follow the on-screen steps in the app to complete setup.</p> <p>3 ENJOY BEING CONNECTED</p> <p>Share with family and friends.</p> <p>Need help? Get in touch through our in-app chat support.</p>	<p>CZ</p> <p>1 DOWNLOAD ZDARMA WIZ APP</p> <p>Stáhnout v App Store ZDARMA Google Play</p> <p>Hleďat "WiZ Connected"</p> <p>2 INSTALUJTE A PŘIPOJTE SVĚTLO NEBO ZAŘÍZENÍ</p> <p>Dokončete nastavení podle kroků na obrazovce v aplikaci.</p> <p>3 UŽIJTE SI PŘIPOJENÍ</p> <p>Sdílet s rodinou a přáteli.</p> <p>Potřebujete pomoc? Spojte se s naší podporou chatu v aplikaci.</p>	<p>DE</p> <p>1 KOSTENLOSE WIZ-APP HERUNTERLADEN</p> <p>Laden in App Store SETZ ES Google Play</p> <p>Nach „WiZ Connected“ suchen</p> <p>2 LEUCHE ODER GERÄT INSTALLIEREN UND KOPPELN</p> <p>Bildschirmanweisungen in der App zum Abschließen der Einrichtung befolgen.</p> <p>3 VERBINDUNG GENIESSEN</p> <p>Mit Familie und Freunden teilen.</p> <p>Können wir Ihnen Helfen? Kontaktieren Sie unseren In-App-Chat-Support.</p>	<p>ES</p> <p>1 DESCARGUE LA APLICACIÓN GRATUITA WIZ</p> <p>Consíguela en el App Store DISPONIBLE EN Google Play</p> <p>Buscar por "WiZ Connected"</p> <p>2 INSTALA Y EMPAREJA TUS LUCES O DISPOSITIVOS</p> <p>Siga los pasos sugeridos por la aplicación para completar la configuración.</p> <p>3 DISFRUTA DE ESTAR CONECTADO</p> <p>Comparta con su familia y amigos.</p> <p>¿Necesitas ayuda? Póngase en contacto con nuestro equipo de soporte a través del chat en la aplicación.</p>	<p>FR</p> <p>1 TÉLÉCHARGEZ L'APPLICATION GRATUITE WIZ</p> <p>Téléchargez dans l'App Store DISPONIBLE SUR Google Play</p> <p>Cherchez "WiZ Connected"</p> <p>2 INSTALLEZ ET APPAIREZ VOS LAMPES OU APPAREILS</p> <p>Suivez les instructions affichées à l'écran.</p> <p>3 PROFITEZ PLEINEMENT DU MONDE CONNECTÉ</p> <p>Partagez avec votre famille et vos amis.</p> <p>Besoin d'aide? Contactez-nous via la fonction chat, dans le menu assistance de l'application.</p>	<p>IT</p> <p>1 SCARICA L'APP GRATUITA</p> <p>Scarica su App Store DISPONIBILE SU Google Play</p> <p>Cercare "WiZ Connected"</p> <p>2 INSTALLAZIONE E ASSOCIAZIONE DI ILLUMINAZIONE O DISPOSITIVO</p> <p>Segui i passaggi sullo schermo nell'app per completare la configurazione.</p> <p>3 USUFRUISCI DELLA CONNESSIONE</p> <p>Condividi con familiari e amici.</p> <p>Serve assistenza? Rivolgiti alla nostra assistenza via chat nell'app.</p>	<p>INSIDE FRONT • PAGE 7 • ENGLISH</p> <p>PAGE 8 • CZECH</p> <p>PAGE 9 • GERMAN</p> <p>PAGE 10 • SPANISH</p> <p>PAGE 11 • FRENCH</p> <p>INSIDE BACK • ITALIAN</p>