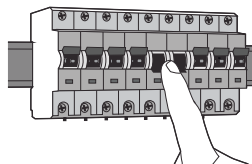


ANOUK

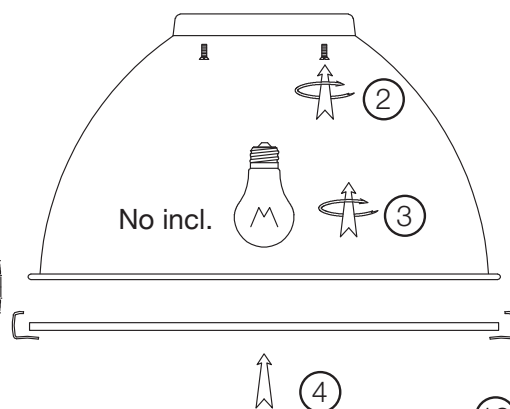
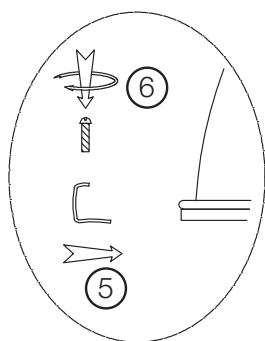
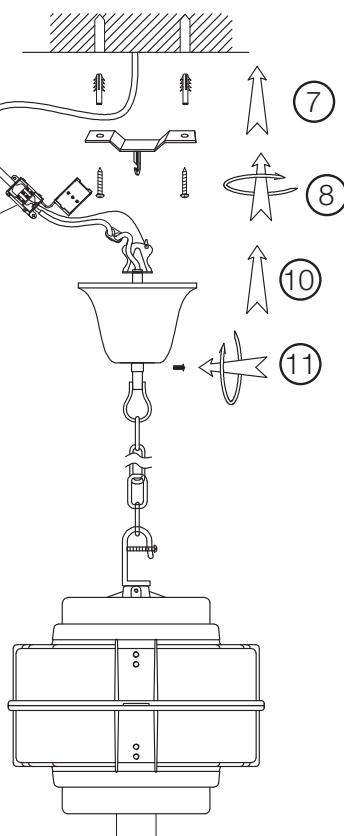
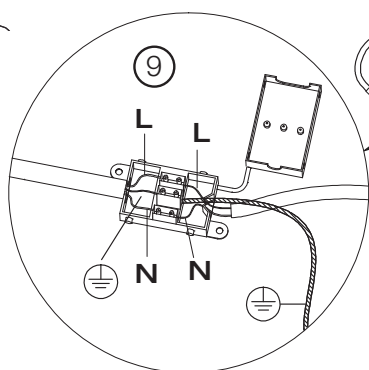
93444...



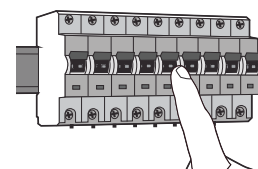
①



OFF



⑫



ON