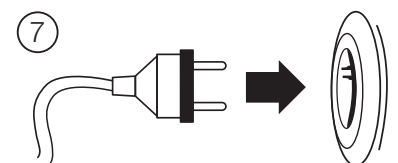
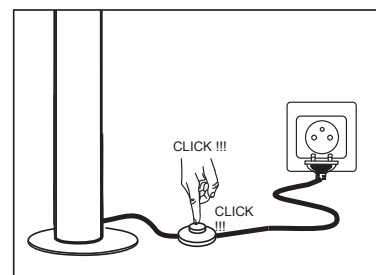
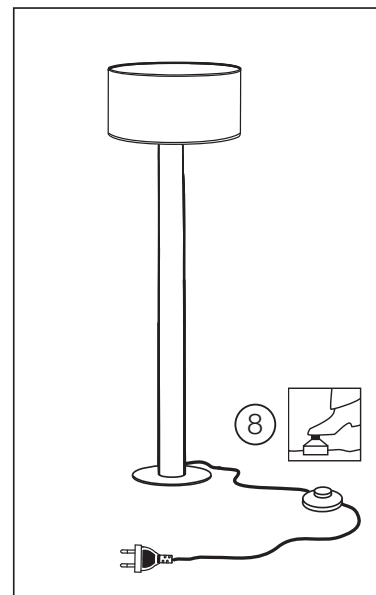
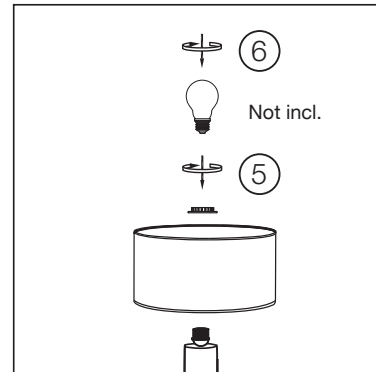
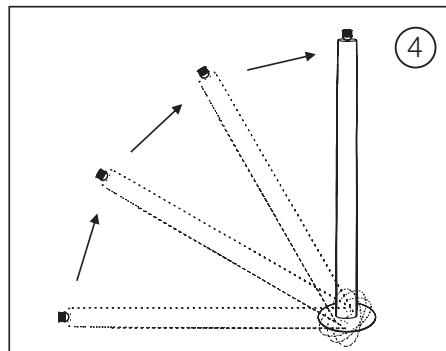
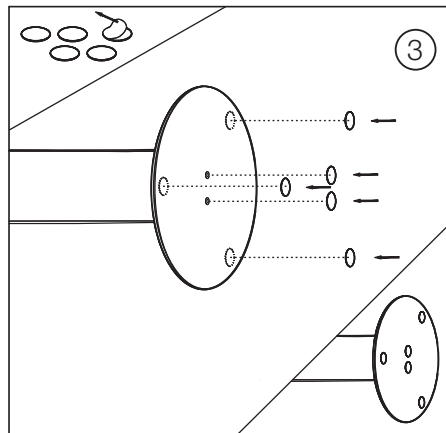
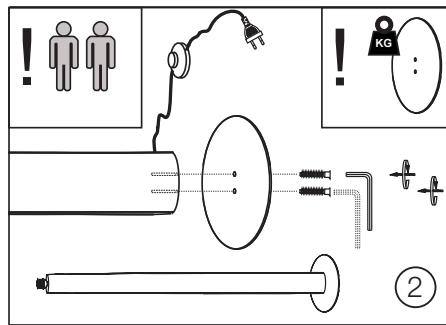
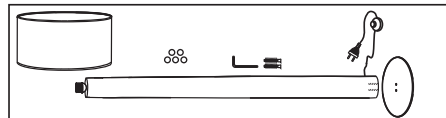
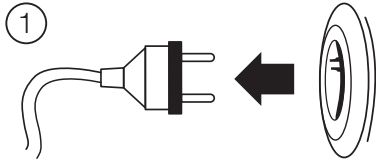


**JIMENA**

93117...

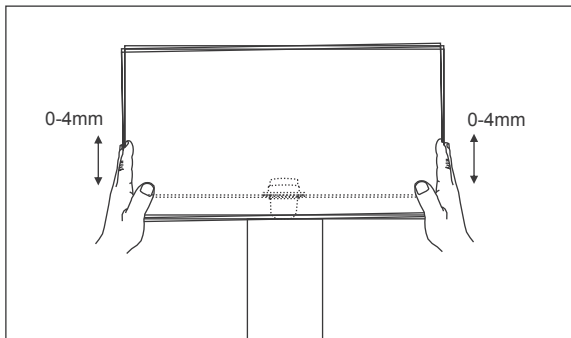


DE

Holz ist und bleibt ein Naturprodukt, daher sind Unterschiede in der Maserung, Färbung, Abweichungen von den angegebenen Maßen sowie raue Stellen, Trockenrisse, Äste und Veränderungen in der Holzfarbe durch Sonneneinstrahlung kein Mangel des Produkts und können keine Grundlage für Reklamationen sein.

Vereinzel kann es bei einigen Hölzern zu rauen Stellen und so genannten Hobelschlägen auf der Oberfläche kommen. Trotz großer Sorgfalt beim Herstellen können diese rauen Stellen nicht grundsätzlich vermieden werden. Besonders im Astbereich oder bei entgegen der Bearbeitung gerichteten Holzfasern sind je nach Holzart raue Stellen oder kleine Faserausrisse möglich.

Kleine Abweichungen in der Platzierung des Lampenschirms von der Horizontalen können gemäß der folgenden Zeichnung justiert werden.  
\* Der Lampenschirm sollte vorsichtig behandelt werden und die in der Abbildung angegebenen Werte nicht überschritten.

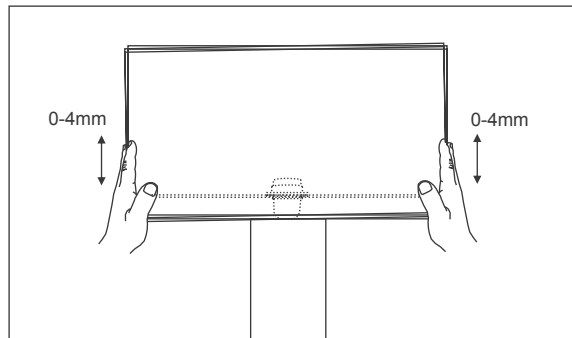


GB

Holz ist und bleibt ein Naturprodukt, daher sind Unterschiede in der Maserung, Färbung, Abweichungen von den angegebenen Maßen sowie raue Stellen, Trockenrisse, Äste und Veränderungen in der Holzfarbe durch Sonneneinstrahlung kein Mangel des Produkts und können keine Grundlage für Reklamationen sein.

Vereinzel kann es bei einigen Hölzern zu rauen Stellen und so genannten Hobelschlägen auf der Oberfläche kommen. Trotz großer Sorgfalt beim Herstellen können diese rauen Stellen nicht grundsätzlich vermieden werden. Besonders im Astbereich oder bei entgegen der Bearbeitung gerichteten Holzfasern sind je nach Holzart raue Stellen oder kleine Faserausrisse möglich.

Kleine Abweichungen in der Platzierung des Lampenschirms von der Horizontalen können gemäß der folgenden Zeichnung justiert werden.  
Der Lampenschirm sollte vorsichtig behandelt werden und die in der Abbildung angegebenen Werte nicht überschritten.

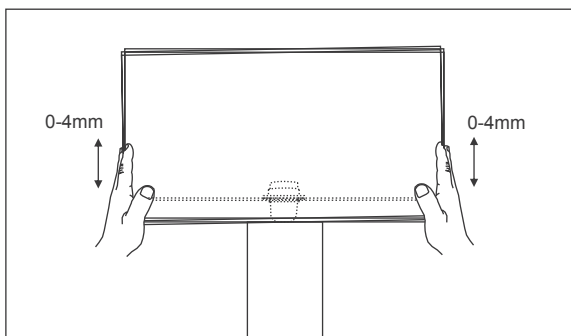


FR

Le bois est et reste un produit naturel. Par conséquent, les différences de veinage, de coloration, les écarts par rapport aux dimensions indiquées, ainsi que des parties rugueuses, de fissures dues au séchage, des zones qui correspondaient à des branchages et des modifications de la couleur du bois résultant de l'exposition au rayonnement solaire ne constituent pas des défauts du produit et ne peuvent faire l'objet de réclamations.

Dans quelques cas isolés, certains bois peuvent présenter des parties rugueuses et des traces de rabotage en surface. Malgré le plus grand soin apporté lors de la fabrication, il est tout simplement impossible d'éviter ces parties rugueuses. Dans les zones correspondant aux branchages ou si le bois n'a pas été travaillé dans le sens des fibres, des zones rugueuses ou de petits éclats peuvent apparaître, selon l'essence utilisée.

Les petits écarts lors du positionnement de l'abat-jour par rapport à l'horizontal peuvent être rectifiés comme le montre l'illustration ci-dessous. \* Manipulez l'abat-jour avec précaution et ne dépassez pas les valeurs indiquées dans l'illustration.

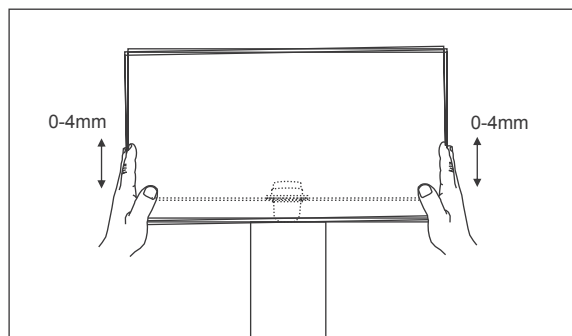


IT

Il legno è e rimane un prodotto naturale, pertanto le differenze di venatura, di colorazione, le deviazioni dalle dimensioni specificate, così come i punti ruvidi, le crepe da essiccazione, i nodi e i cambiamenti nel colore del legno dovuti alla luce solare non sono un difetto del prodotto e non possono essere la base per reclami.

Occasionalmente, alcuni legni possono presentare punti ruvidi e i cosiddetti tagli di piallatura sulla superficie. Nonostante la grande attenzione durante la produzione, questi punti ruvidi non possono essere evitati in linea di principio. A seconda del tipo di legno, sono possibili punti ruvidi o piccole lacerazioni delle fibre, in particolare nella zona dei nodi o quando le fibre del legno sono dirette in direzione opposta alla lavorazione.

Piccole deviazioni nel posizionamento del paralume dalla linea orizzontale possono essere regolate secondo il seguente disegno.  
\* Il paralume deve essere maneggiato con cura e i valori indicati nel disegno non devono essere superati.

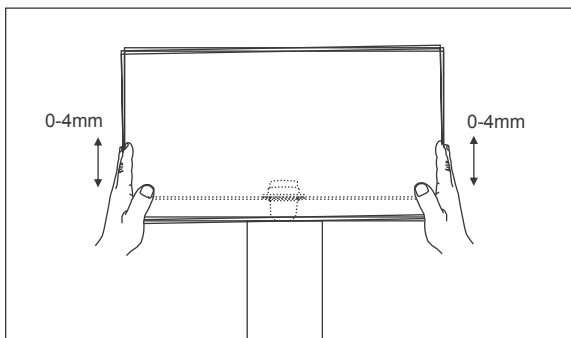


**ES**

La madera es y continúa siendo un producto natural, por lo que las diferencias en las vetas, el color, las desviaciones de las dimensiones especificadas, así como los puntos ásperos, las grietas de secado, los nudos y las modificaciones del color de la madera debido a la luz solar no constituyen un defecto del producto y no pueden ser la base de reclamaciones.

En casos aislados, algunas maderas pueden presentar puntos ásperos y las denominadas marcas de cepillado en la superficie. A pesar del gran cuidado durante la fabricación, no siempre se pueden evitar estos puntos ásperos. Dependiendo del tipo de madera, es posible que se produzcan puntos ásperos o pequeñas grietas de fibra, especialmente en la zona del nudo o en fibras de madera dirigidas en dirección contraria al procesamiento.

Las pequeñas desviaciones en la colocación de la pantalla respecto a la horizontal pueden ajustarse de acuerdo con el siguiente dibujo. \* La pantalla debería manejarse con cuidado y no debería superar los valores indicados en la imagen.



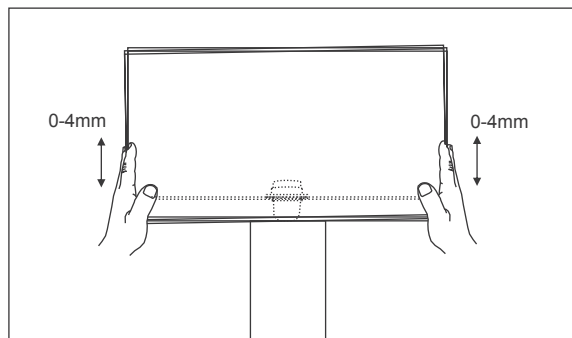
**PT**

A madeira é e será sempre um produto natural, por isso as diferenças do grão, cor, diferenças em relação às dimensões indicada, bem como rugosidades, fendas de secagem, ramos e alterações da tonalidade da madeira devido ao sol não constituem deficiências do produto bem motivo de reclamação.

Ocasionalmente pode-se encontrar em algumas madeiras rugosidades e as chamadas marcas da plaina na superfície. Apesar do cuidado durante a produção, é impossível evitar completamente estes pontos rugosos. Especialmente na zona dos ramos ou fibras da madeira orientadas em sentido contrário ao processamento podem constituir, conforme o tipo de madeira, pontos rugosos ou fibrosos.

Pequenos desvios em relação à horizontal no posicionamento do abajur podem ser corrigidos como mostra o desenho seguinte.

\* O abajur deve ser manuseado com cuidado e não devem ser ultrapassados os valores indicados na figura.

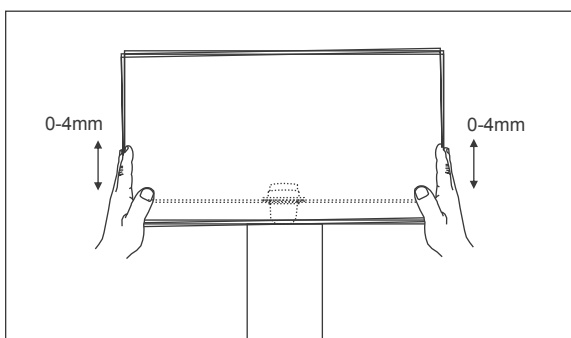


**PL**

Drewno jest i pozostaje produktem naturalnym, dlatego różnice w wyglądzie słojów, zabarwieniu, odchylenia od podanych wymiarów, jak również szorstkie miejsca, spękania spowodowane wysychaniem, sęki i zmiany koloru drewna pod wpływem światła słonecznego nie są wadą produktu i nie mogą stanowić podstawy do reklamacji.

Czasami na powierzchni niektórych gatunków drewna mogą występować szorstkie miejsca i tzw. ślady strugania. Pomimo dużej staranności podczas produkcji, w zasadzie nie da się uniknąć tych nierówności. W zależności od rodzaju drewna możliwe są szorstkie miejsca lub małe rozdarcia włókien, szczególnie w obszarze sęków lub gdy włókna drewna skierowane są w kierunku przeciwnym do obróbki.

Niewielkie odchylenia od poziomu w umiejscowieniu klosza można regulować zgodnie z poniższym rysunkiem. \* Z kloszem do lampy należy obchodzić się ostrożnie i nie należy przekraczać wartości podanych na rysunku.



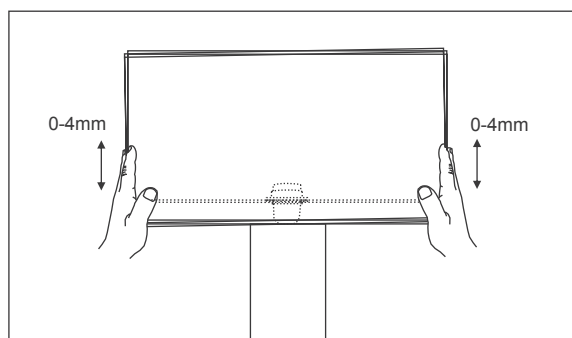
**NL**

Hout is en blijft een natuurlijk product. Daarom zijn verschillen in de nerven, kleur, afwijkingen van de aangegeven afmetingen alsook ruwe plekken, scheuren, takken en veranderingen in de houtkleur door zonnestraling geen defect van het product en kunnen ze geen reden voor klachten zijn.

In uitzonderlijke gevallen kunnen er bij sommige houtsoorten ruwe plekken en zogenaamde schaafslagen aan het oppervlak ontstaan. Ondanks de grote zorgvuldigheid bij de productie kunnen deze ruwe plekken principieel niet vermeden worden. Vooral in het gebied van de takken of bij tegen de bewerking gerichte houtvezels zijn naargelang de houtsoort ruwe plekken of kleine gespleten vezels mogelijk.

Kleine afwijkingen van de horizontale as in de plaatsing van de lampenkap kunnen volgens de volgende tekening aangepast worden.

\* De lampenkap moet voorzichtig behandeld worden en de op de afbeelding aangegeven waarden mogen niet overschreden worden.



# JIMENA

93117...

**DE:** Betreiben Sie das Produkt nur an einer zugelassenen Steckdose, die mit dem öffentlichen Stromnetz verbunden ist. Die Steckdose muss in der Nähe des Produkts installiert und leicht zugänglich sein.

**GB:** Operate the product only from an approved outlet that is connected to the public power supply. The socket outlet must be installed near the product and must be easily accessible.

**FR:** N'utilisez le produit que sur une prise de courant agréée, reliée au réseau électrique public. La prise de courant doit être installée à proximité du produit et être facilement accessible.

**IT:** Utilizzare il prodotto solo da una presa di corrente approvata e collegata alla rete elettrica pubblica. La presa di corrente deve essere installata vicino al prodotto ed essere facilmente accessibile.

**ES:** Utilice el producto sólo desde una toma de corriente aprobada que esté conectada a la red eléctrica pública. La toma de corriente debe estar instalada cerca del producto y ser fácilmente accesible.

**PT:** Operar o produto apenas a partir de uma tomada eléctrica aprovada que esteja ligada ao fornecimento público de energia. A tomada deve ser instalada perto do produto e ser de fácil acesso.

**NL:** Gebruik het product alleen via een goedgekeurd stopcontact dat is aangesloten op de openbare stroomvoorziening. Het stopcontact moet in de buurt van het product worden geïnstalleerd en gemakkelijk toegankelijk zijn.

**PL:** Produkt należy obsługiwać wyłącznie z zatwierdzonego gniazdka elektrycznego, które jest podłączone do publicznej sieci energetycznej. Gniazdko musi być zainstalowane w pobliżu produktu i być łatwo dostępne.

**GR:** Λειτουργήστε το προϊόν μόνο από εγκεκριμένη πρίζα που είναι συνδεδεμένη με το δημόσιο δίκτυο ρεύματος. Η πρίζα πρέπει να είναι εγκατεστημένη κοντά στο προϊόν και να είναι εύκολα προσβάσιμη.

**FIN:** Käytä tuotetta vain hyväksytystä pistorasiasta, joka on kytketty julkiseen sähköverkkoon. Pistorasia on asennettava tuotteen lähelle, ja sen on oltava helposti saatavilla.

**DK:** Betjen kun produktet fra en godkendt stikkontakt, der er tilsluttet den offentlige strømforsyning. Stikkontakten skal være installeret i nærheden af produktet og være let tilgængelig.

**NO:** Bruk produktet kun på et godkjent strømuttak som er koblet til det offentlige strømnettet. Stikkontakten må monteres i nærheten av produktet og lett tilgjengelig.

**SE:** Använd produkten endast från ett godkänt eluttag som är anslutet till det allmänna elnätet. Uttaget måste vara installerat nära produkten och vara lätt åtkomligt.

**HEBR:** הפעל את המוצר רק בשקע חשמל מאושר המחובר לרשת החשמל הציבורית. השקע חייב להיות מותקן ליד המוצר ונגיש בקלות.

**SK:** Výrobok používajte len zo schválenej elektrickej zásuvky, ktorá je pripojená k verejnej sieti. Zásuvka musí byť nainštalovaná v blízkosti výrobku a musí byť ľahko prístupná.

**CZ:** Výrobek provozujte pouze ze schválené elektrické zásuvky, která je připojena k veřejné síti. Zásuvka musí být instalována v blízkosti výrobku a musí být snadno přístupná.

**SI:** Izdelek uporabljajte samo iz odobrene vtičnice, ki je prikjučena na javno električno omrežje. Vtičnica mora biti nameščena v bližini izdelka in mora biti lahko dostopna.

**HU:** A terméket csak olyan engedélyezett konnektorból működtesse, amely a közüzemi áramellátáshoz csatlakozik. A konnektornak a termék közelében kell lennie, és könnyen hozzáférhetőnek kell lennie.



## Hinweise zur Entsorgung

Der Verbraucher ist gesetzlich dazu verpflichtet, elektronische Geräte, Lampen und Batterien am Ende ihrer Lebensdauer ordnungsgemäß zu entsorgen. An den öffentlichen Sammelstellen, bei Händlern oder an unserem Versandlager (Brilliant AG, Brilliantstr. 1, D-27442 Gnarrenburg) können diese unentgeltlich zurückgegeben werden.

Die Löschung der personenbezogenen Daten liegt in der Eigenverantwortung des Verbrauchers.

Leuchtmittel und Batterien, welche gefahrlos entnommen werden können und nicht fest verbaut sind, müssen zur separaten Entsorgung vorab entnommen werden. Das Landesrecht regelt die Details der rechtskonformen Entsorgung.

Die Kennzeichnung mit der durchgestrichenen Mülltonne markiert Elektrogeräte und Batterien, die nach ihrer Lebensdauer auf keinen Fall im Hausmüll entsorgt werden dürfen. Unter der Mülltonne angebrachte Symbole kennzeichnen evtl. enthaltene Inhaltsstoffe (Blei = Pb, Quecksilber = Hg, Cadmium = Cd).

Diese Trennung ist nötig, da Batterien und Elektrogeräte sowohl wertvolle Ressourcen sind als auch für den Menschen und seine Umwelt schädliche Stoffe enthalten.

Durch Verwertung, Sammlung und Wiederverwendung der hierfür geeigneten Batterien und Elektrogeräte tragen Sie zum Erhalt und Schutz der Umwelt und der menschlichen Gesundheit bei.

## Batteriehinweise

Batterie- und Gerätekontakte vor dem Einlegen bei Bedarf reinigen.

Erschöpfte Batterien umgehend aus dem Gerät entfernen! Erhöhte Auslaufgefahr!

Setzen Sie Batterien niemals übermäßiger Wärme wie durch Sonnenschein, Feuer oder dergleichen aus! Immer alle Batterien gleichzeitig austauschen.

Nur Batterien des gleichen Typs einsetzen, keine unterschiedlichen Typen oder gebrauchte und neue Batterien miteinander verwenden. Batterien bei längerer Nichtverwendung aus dem Gerät entfernen.

Wiederaufladbare Batterien und Leuchten dürfen nur mit der angegebenen Ladespannung und dem maximalen Ladestrom aufgeladen werden.

Verwenden Sie ausschließlich je nach Batterietyp geeignete Ladegeräte.



## Notes on disposal

The consumer is legally obliged to properly dispose of electronic devices, lamps and batteries at the end of their service life. These can be returned free of charge to public collection points, traders or our dispatch warehouse (Brilliant AG, Brilliantstr. 1, D-27442 Gnarrenburg).

The deletion of personal data is the responsibility of the consumer.

Bulbs and batteries which can be removed without risk and which are not permanently installed must be removed in advance for separate disposal.

State law regulates the details of legally compliant disposal.

The crossed-out wheeled bin marking indicates electrical appliances and batteries that should not be disposed of in household waste at the end of their service life. Symbols under the dustbin indicate any substances contained (lead = Pb, mercury = Hg, cadmium = Cd).

This separation is necessary, as batteries and electrical appliances are both valuable resources and contain substances that are harmful to humans and the environment. By recycling, collecting and reusing batteries and electrical appliances suitable for this purpose, you contribute to the preservation and protection of the environment and human health.

## Battery instructions

Clean battery and unit contacts before inserting if necessary.

Remove exhausted batteries from the unit immediately! Increased risk of leakage!

Never expose batteries to excessive heat such as sunshine, fire or the like! Always replace all batteries at the same time.

Only use batteries of the same type, do not use different types or used and new batteries together. Remove batteries from the unit if they will not be used for a long time.

Rechargeable batteries and lamps may only be charged with the specified charging voltage and maximum charging current.

Only use suitable chargers depending on the battery type.



## Notes sur l'élimination

Le consommateur est légalement tenu d'éliminer correctement les appareils électroniques, les lampes et les piles à la fin de leur durée de vie.

Ceux-ci peuvent être retournés gratuitement aux points de collecte publics, aux commerçants ou à notre entrepôt d'expédition (Brilliant AG, Brilliantstr. 1, D-27442 Gnarrenburg).

La suppression des données personnelles relève de la responsabilité du consommateur.

Les ampoules et les piles qui peuvent être retirées sans risque et qui ne sont pas installées de manière permanente doivent être retirées à l'avance pour être éliminées séparément. Le droit national régit les détails de l'élimination conforme à la loi.

Le marquage de la poubelle barrée indique les appareils électriques et les piles qui ne doivent pas être jetés dans la poubelle.

Les piles qui ne doivent pas être jetées dans les ordures ménagères à la fin de leur durée de vie. Les symboles sous la poubelle indiquent les substances contenues (plomb = Pb, mercure = Hg, cadmium = Cd).

Cette séparation est nécessaire, car les piles et les appareils électriques sont des ressources précieuses et contiennent des substances nocives pour l'homme et l'environnement. En recyclant, collectant et réutilisant les piles et les appareils électriques adaptés, vous contribuez à la préservation et à la protection de l'environnement et de la santé humaine.

## Instructions relatives à la batterie

Nettoyez les contacts de la pile et de l'appareil avant de les insérer, si nécessaire.

Retirez immédiatement les piles épuisées de l'appareil ! Risque accru de fuite !

N'exposez jamais les piles à une chaleur excessive (soleil, feu, etc.) ! Remplacez toujours toutes les piles en même temps.

N'utilisez pas des piles de types différents ou des piles usagées et neuves ensemble.

Retirez les piles de l'appareil si elles ne sont pas utilisées pendant une longue période.

Les piles rechargeables et les lampes ne peuvent être chargées qu'avec la tension de charge et le courant de charge maximum spécifiés.

N'utilisez que des chargeurs appropriés en fonction du type de batterie.



## Note sullo smaltimento

Il consumatore è obbligato per legge a smaltire correttamente i dispositivi elettronici, le lampade e le batterie al termine della loro vita utile.

Questi possono essere restituiti gratuitamente ai centri di raccolta pubblici, ai commercianti o al nostro magazzino di spedizione (Brilliant AG, Brilliantstr. 1, D-27442 Gnarrenburg).

La cancellazione dei dati personali è responsabilità del consumatore.

Le lampadine e le batterie che possono essere rimosse senza rischi e che non sono installate in modo permanente devono essere rimosse in anticipo per essere smaltite separatamente. Le leggi statali regolano i dettagli dello smaltimento conforme alla legge.

Il marchio del bidone barrato indica gli apparecchi elettrici e le batterie che non devono essere smaltiti.

batterie che non devono essere smaltite nei rifiuti domestici al termine della loro vita utile. I simboli sotto la pattumiera indicano le sostanze contenute (piombo = Pb, mercurio = Hg, cadmio = Cd).

Questa separazione è necessaria, poiché le batterie e gli apparecchi elettrici sono risorse preziose e contengono sostanze nocive per l'uomo e per la salute.

contengono sostanze dannose per l'uomo e per l'ambiente. Riciclando, raccogliendo e riutilizzando le pile e gli apparecchi elettrici adatti a questo scopo, si contribuisce alla salvaguardia e alla tutela dell'ambiente e della salute umana.

## Istruzioni per la batteria

Se necessario, pulire la batteria e i contatti dell'unità prima di inserirla.

Rimuovere immediatamente le batterie esaurite dall'unità! Aumenta il rischio di perdite!

Non esporre mai le batterie a fonti di calore eccessive come sole, fuoco o simili! Sostituire sempre tutte le batterie contemporaneamente.

Utilizzare solo batterie dello stesso tipo, non utilizzare tipi diversi o batterie usate e nuove insieme. Rimuovere le batterie dall'unità se non vengono utilizzate per lungo tempo.

Le batterie ricaricabili e le lampade possono essere caricate solo con la tensione di carica e la corrente di carica massima specificate.

Utilizzare solo caricabatterie adatti al tipo di batteria.



### Notas sobre la eliminación

El consumidor está legalmente obligado a desechar correctamente los aparatos electrónicos, las lámparas y las pilas al final de su vida útil. Estos pueden devolverse gratuitamente a los puntos de recogida públicos, a los comerciantes o a nuestro almacén de expedición (Brilliant AG, Brilliantstr. 1, D-27442 Gnarrenburg).

La eliminación de los datos personales es responsabilidad del consumidor.

Las bombillas y pilas que puedan retirarse sin riesgo y que no estén instaladas de forma permanente deberán retirarse previamente para su eliminación por separado.

La legislación estatal regula los detalles de la eliminación conforme a la ley.

La marca del cubo de basura con ruedas tachado indica los aparatos eléctricos y las pilas que no se deben tirar a la basura doméstica al final de su vida útil. Los símbolos bajo el cubo indican las sustancias que contiene (plomo = Pb, mercurio = Hg, cadmio = Cd).

Esta separación es necesaria, ya que tanto las pilas como los aparatos eléctricos son recursos valiosos y contienen sustancias nocivas para el ser humano y el medio ambiente. Al reciclar, recoger y reutilizar pilas y aparatos eléctricos aptos para este fin, contribuyes a la conservación y protección del medio ambiente y la salud humana.

### Instrucciones para la batería

Limpie la pila y los contactos de la unidad antes de insertarla si es necesario.

Retire inmediatamente las pilas agotadas del aparato. Aumenta el riesgo de fugas.

No exponga nunca las pilas a un calor excesivo como el del sol, el fuego o similares. Cambie siempre todas las pilas al mismo tiempo.

Utilice sólo pilas del mismo tipo, no utilice pilas de tipos diferentes o pilas usadas y nuevas juntas. Retire las pilas del aparato si no va a utilizarlas durante mucho tiempo.

Las pilas recargables y las lámparas sólo pueden cargarse con la tensión de carga y la corriente de carga máxima especificadas. Utilice únicamente cargadores adecuados en función del tipo de batería.



### Notas sobre a eliminação

O consumidor é legalmente obrigado a eliminar corretamente os aparelhos eletrônicos, lâmpadas e pilhas no final da sua vida útil.

Estes podem ser devolvidos gratuitamente em pontos de recolha públicos, comerciantes ou no nosso armazém de expedição (Brilliant AG, Brilliantstr. 1, D-27442 Gnarrenburg). A eliminação dos dados pessoais é da responsabilidade do consumidor.

As lâmpadas e as pilhas que podem ser retiradas sem risco e que não estão instaladas de forma permanente devem ser retiradas com antecedência para serem eliminadas separadamente. A legislação estatal regula os pormenores da eliminação legal.

A marcação com uma cruz no caixote do lixo com rodas indica os aparelhos elétricos e as pilhas que não devem ser eliminados.

As pilhas que não devem ser deixadas no lixo doméstico no fim da sua vida útil. Os símbolos sob o caixote do lixo indicam as substâncias contidas (chumbo = Pb, mercúrio = Hg, cádmio = Cd).

Esta separação é necessária, uma vez que as pilhas e os aparelhos elétricos são recursos valiosos e contêm substâncias nocivas para o ser humano e para o ambiente. Ao reciclar, recolher e reutilizar pilhas e aparelhos elétricos adequados para este fim, está a contribuir para a preservação e proteção do ambiente e da saúde humana.

### Instruções para a bateria

Limpar a pilha e os contactos da unidade antes de a inserir, se necessário.

Retirar imediatamente as pilhas gastas do aparelho! Maior risco de fuga!

Nunca exponha as pilhas a calor excessivo, como a luz do sol, o fogo ou algo do género! Substituir sempre todas as pilhas ao mesmo tempo.

Utilizar apenas pilhas do mesmo tipo, não utilizar pilhas de tipos diferentes ou pilhas usadas e novas em conjunto. Retirar as pilhas do aparelho se não forem utilizadas durante um longo período de tempo. As pilhas e lâmpadas recarregáveis só podem ser carregadas com a tensão de carga e a corrente de carga máxima especificadas.

Utilizar apenas carregadores adequados, consoante o tipo de pilha.



### Uwagi dotyczące utylizacji

Konsument jest prawnie zobowiązany do prawidłowej utylizacji urządzeń elektronicznych, lamp i baterii po zakończeniu ich okresu użytkowania.

Można je zwrócić bezpłatnie do publicznych punktów zbiórki, sprzedawców lub naszego magazynu wysyłkowego (Brilliant AG, Brilliantstr. 1, D-27442 Gnarrenburg).

Za usunięcie danych osobowych odpowiada konsument. Żarówki i baterie, które można wyjąć bez ryzyka i które nie są zainstalowane na stałe, należy wcześniej usunąć w celu oddzielnej utylizacji.

Prawo krajowe reguluje szczegóły dotyczące zgodnej z prawem utylizacji.

Oznaczenie przekreślonego pojemnika na śmieci na kółkach wskazuje urządzenia elektryczne i baterie, których nie należy wyrzucać.

baterie, których nie wolno wyrzucać wraz z odpadami domowymi po zakończeniu okresu eksploatacji.

Symbole pod koszem na śmieci wskazują na zawarte w nim substancje (ołów = Pb, rtęć = Hg, kadm = Cd).

Taka segregacja jest konieczna, ponieważ baterie i urządzenia elektryczne są zarówno cennymi zasobami, jak i zawierają substancje szkodliwe dla ludzi i środowiska.

Poddając recyklingowi, zbierając i ponownie wykorzystując baterie i urządzenia elektryczne nadające się do tego celu, przyczyniasz się do zachowania i ochrony środowiska oraz zdrowia ludzkiego.

### Instrukcje dotyczące akumulatora

W razie potrzeby wyczyść styki baterii i urządzenia przed ich włożeniem.

Wyczerpane baterie należy natychmiast wyjąć z urządzenia! Zwiększone ryzyko wycieku!

Nigdy nie wystawiaj baterii na działanie nadmiernego ciepła, takiego jak promienie słoneczne, ogień itp. Zawsze wymieniaj wszystkie baterie w tym samym czasie.

Używaj wyłącznie baterii tego samego typu, nie używaj razem baterii różnych typów ani baterii używanych i nowych.

Jeśli baterie nie będą używane przez dłuższy czas, należy je wyjąć z urządzenia.

Akumulatory i lampy mogą być ładowane wyłącznie przy użyciu określonego napięcia ładowania i maksymalnego prądu ładowania.

Należy używać wyłącznie odpowiednich ładowarek w zależności od typu baterii.



### Opmerkingen over afvalverwijdering

De consument is wettelijk verplicht om elektronische apparaten, lampen en batterijen aan het einde van hun levensduur op de juiste wijze af te voeren.

Deze kunnen gratis worden ingeleverd bij openbare inzamelpunten, handelaren of ons verzendmagazijn (Brilliant AG, Brilliantstr. 1, D-27442 Gnarrenburg).

Het verwijderen van persoonlijke gegevens is de verantwoordelijkheid van de consument.

Lampen en batterijen die zonder risico kunnen worden verwijderd en die niet permanent zijn geïnstalleerd, moeten van tevoren worden verwijderd om apart te worden afgevoerd. Staatswetten regelen de details van een wettelijk toegestane verwijdering.

De doorgekruiste afvalbakmarkering op wieltjes geeft elektrische apparaten en batterijen aan die niet mogen worden weggegooid.

batterijen die aan het einde van hun levensduur niet bij het huishoudelijk afval mogen.

Symbolen onder de vuilnisbak geven aan welke stoffen erin zitten (lood = Pb, kwik = Hg, cadmium = Cd).

Deze scheiding is nodig omdat batterijen en elektrische apparaten zowel waardevolle hulpbronnen zijn als stoffen bevatten die schadelijk zijn voor mens en milieu.

Door batterijen en elektrische apparaten die hiervoor geschikt zijn te recycleren, in te zamelen en te hergebruiken,

draagt u bij aan het behoud en de bescherming van het milieu en de menselijke gezondheid.

### Instructies voor de batterij

Reinig indien nodig de batterij en de contactpunten van de eenheid voor het plaatsen.

Verwijder lege batterijen onmiddellijk uit het toestel! Verhoogd risico op lekken!

Stel batterijen nooit bloot aan overmatige hitte zoals zonlicht, vuur en dergelijke! Vervang alle batterijen altijd tegelijkertijd.

Gebruik alleen batterijen van hetzelfde type, gebruik geen verschillende types of gebruikte en nieuwe batterijen samen.

Verwijder batterijen uit het apparaat als ze lange tijd niet worden gebruikt.

Opladbare batterijen en lampen mogen alleen worden opgeladen met de aangegeven laadspanning en maximale laadstroom.

Gebruik alleen geschikte opladers afhankelijk van het type batterij.