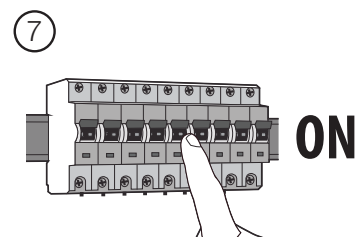
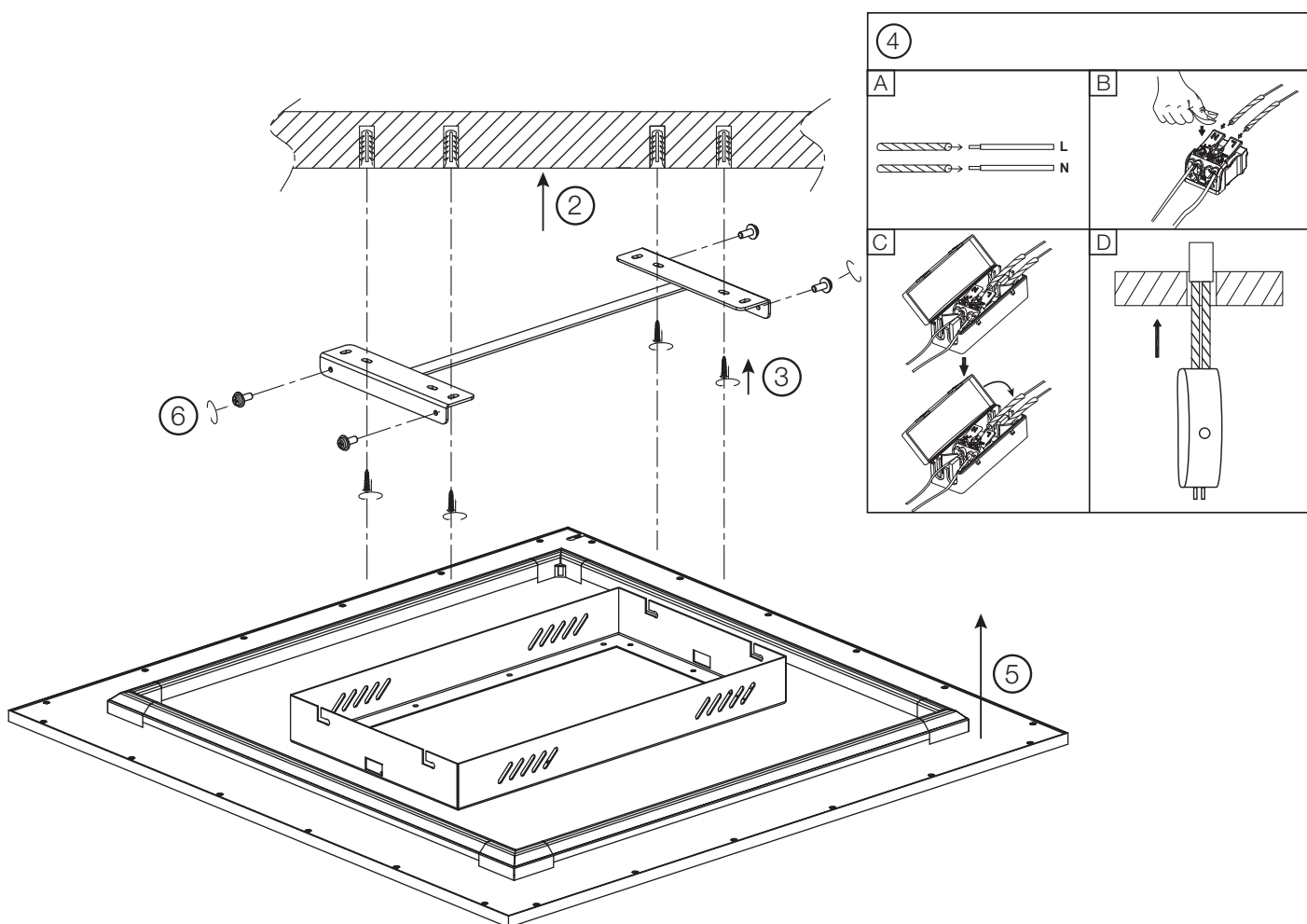
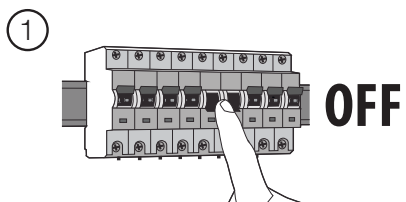


ALISSA

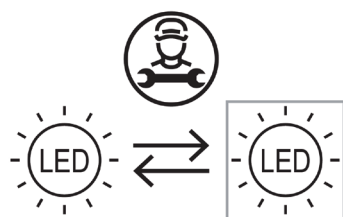
G97022...



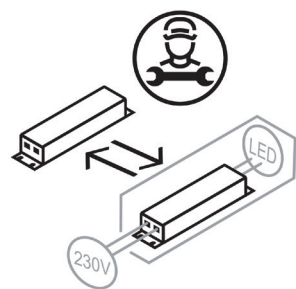
ALISSA

G97022...

- DE:** Dieses Produkt enthält eine Lichtquelle der Energieeffizienzklasse E.
- EN:** This product includes a light of the energy efficiency class E.
- FR:** Ce produit contient une source lumineuse de classe d'efficacité énergétique E.
- ES:** Este producto contiene una bombilla de clase de eficiencia E..
- IT:** Questo prodotto contiene una sorgente luminosa di classe di efficienza energetica E.
- PL:** Niniejszy produkt zawiera źródło światła klasy efektywności energetycznej E.
- PT:** Este produto contém uma fonte de luz de eficiência energética de classe E.
- NL:** Dit product bevat een lichtbron van energie-efficiëntieklasse E.



- DE:** Die Lichtquelle ist von einer qualifizierten Person austauschbar.
- EN:** The light should be replaced by a qualified person.
- FR:** La source lumineuse peut être remplacée par une personne qualifiée.
- ES:** La bombilla debe ser sustituida por personal autorizado.
- IT:** La sorgente luminosa deve essere sostituita da una persona qualificata.
- PL:** Źródło światła powinno być wymieniane przez wykwalifikowaną osobę.
- PT:** A fonte de luz pode ser substituída por uma pessoa qualificada.
- NL:** De lichtbron kan vervangen worden door een gekwalificeerde persoon.



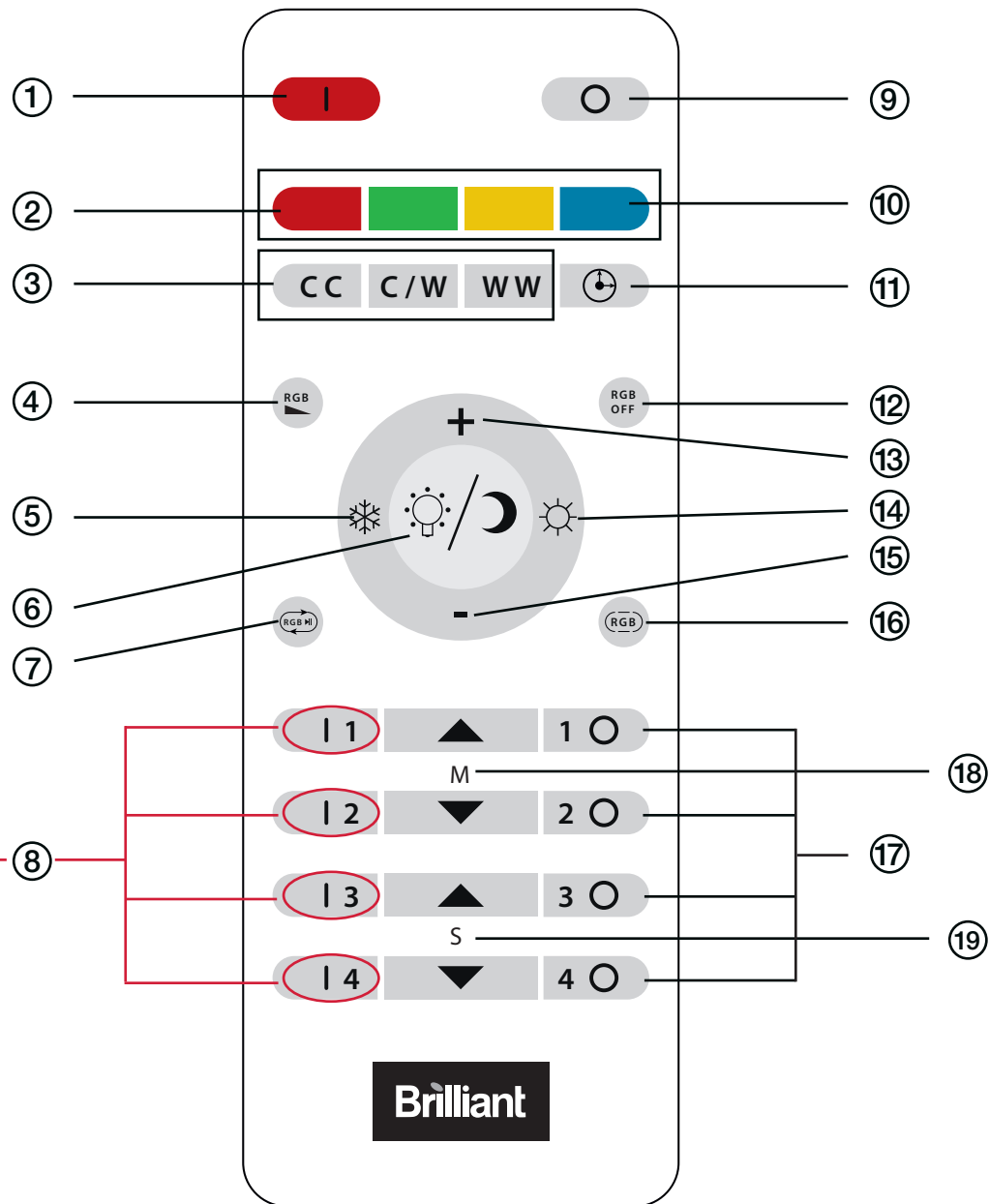
- DE:** Das separate Betriebsgerät ist von einer qualifizierten Person austauschbar.
- EN:** The separate control gear should be replaced by a qualified person.
- FR:** L'appareil de commande séparé peut être remplacé par une personne qualifiée.
- ES:** El aparato separado debe ser sustituido por personal autorizado.
- IT:** Il dispositivo di comando separato deve essere sostituito da una persona qualificata.
- PL:** Oddzielny zasilacz powinien być wymieniany przez wykwalifikowaną osobę.
- PT:** O dispositivo separado pode ser substituído por uma pessoa qualificada.
- NL:** De aparte bedieningsinrichting kan vervangen worden door een gekwalificeerde persoon.



Vorsicht, Gefahr des elektrischen Schlags! Caution, risk of electric shock! Danger, risque de chocs électriques! **احترس من حدوث صدمة كهربائية!**
 Attenzione: pericolo di scossa elettrica! Atención, peligro de descarga eléctrica! Voorzichtig, risico op een elektrische schok! Forsigtig - Fare for elektrisk støt! Pozor, nebezpečí zásahu elektrickým proudem! Внимание, опасность от электрического удара! Προσοχή, κίνδυνος ηλεκτροπληξίας! Dikkat, elektrik çarpması riski! Huomio, sähköiskun vaara! Pozor, nebezpečnostvo zásahu elektrickým proudem! Oprez, opasnost od električnog udara! Uwaga, niebezpieczeństwo porażenia prądem! Pozor, nevarnost električnega udara! Atentje, pericol de electrocutare! Warning! Risk for elektriska stöt! Cuidado, risco de choque elétrico. Vigyázat, áramütés veszélye! Uzmanību: elektriskās strāvas trieciena risks! Kujdes, rrezik nga goditja elektrike! Atsargiai, gali įvykti elektros smūgis! Oprez, opasnost od strujnog udara! Ettevaatus, elektrilöögi oht! Осторожно! Опасность поражения электрическим током! Внимание, опасность од струен удар! OPREZ, OPASNOST OD ELEKTRIČNOG UDARA! Обережно, небезпека ураження електричним струмом! Fare for elektrisk stot!

REMOTE CONTROL

98770/05
98790/05



DE **Schnellstart:** Halten Sie eine dieser Tasten gedrückt, während Sie die Lampe zum ersten Mal einschalten, um die Fernbedienung mit der Lampe zu verbinden.

Siehe: „Fernbedienung zuweisen“

GB **Quick Start:** Keep one of these buttons pressed while turning the luminaire on for the first time to connect the remote control with the luminaire.

See: „Assign the remote control“

FR **Démarrage rapide:** maintenez l'une de ces touches appuyée la première fois que vous allumez la lampe pour connecter la télécommande à la lampe.

Voir: „Affecter la télécommande“

IT **Avvio veloce:** alla prima accensione, mantenere premuto uno di questi pulsanti per connettere il telecomando alla lampada.

Vedere: „Assegnazione telecomando“

DE FERNBEDIENUNG

- | | |
|---|---|
| ① Ein | ⑪ Timer-Funktion aktivieren. Leuchte schaltet sich nach 15 Minuten aus. |
| ② Schnellwahltaste rot, grün, gelb, blau | ⑫ RGB-Modus aus |
| ③ Schnellwahltaste Hauptlicht
CC: kaltweiß
C/W: neutralweiß
WW: warmweiß | ⑬ Helligkeit erhöhen |
| ④ Helligkeit des RGB-Modus in 7 Stufen verringern | ⑭ Lichtfarbe zu warmweiß verändern |
| ⑤ Lichtfarbe zu kaltweiß verändern | ⑮ Helligkeit verringern |
| ⑥ Nachlicht-Modus an/aus | ⑯ RGB-Farbwahl |
| ⑦ RGB-Wechselmodus | ⑰ Gruppe 1-4 Aus |
| ⑧ Gruppe 1-4 Ein/Verbinden | ⑱ RGB-Farbverlaufmodus |
| ⑨ Aus | ⑲ Geschwindigkeit des RGB-Farbverlaufmodus erhöhen/verringern |
| ⑩ Speicherfunktion (siehe Seite 5) | |

GB REMOTE CONTROL

- | | |
|---|--|
| ① On | ⑪ Setup timer. The lamp will turn off after 15 minutes |
| ② Fast choice button red, green, yellow, blue | ⑫ RGB mode off |
| ③ Fast choice button main light
CC: cold white
C/W: neutral white
WW: warm white | ⑬ increase brightness |
| ④ Decrease brightness of RGB mode down in 7 steps | ⑭ turn the light colour to warm white |
| ⑤ turn the light colour to cold white | ⑮ decrease brightness |
| ⑥ night light mode on/off | ⑯ RGB colour choice |
| ⑦ RGB cycle mode | ⑰ Group 1-4 off |
| ⑧ Group 1-4 on/connect | ⑱ RGB fade mode |
| ⑨ Off | |
| ⑩ Memory function (see also page 6) | ⑲ increase/decrease speed of RGB fade mode |

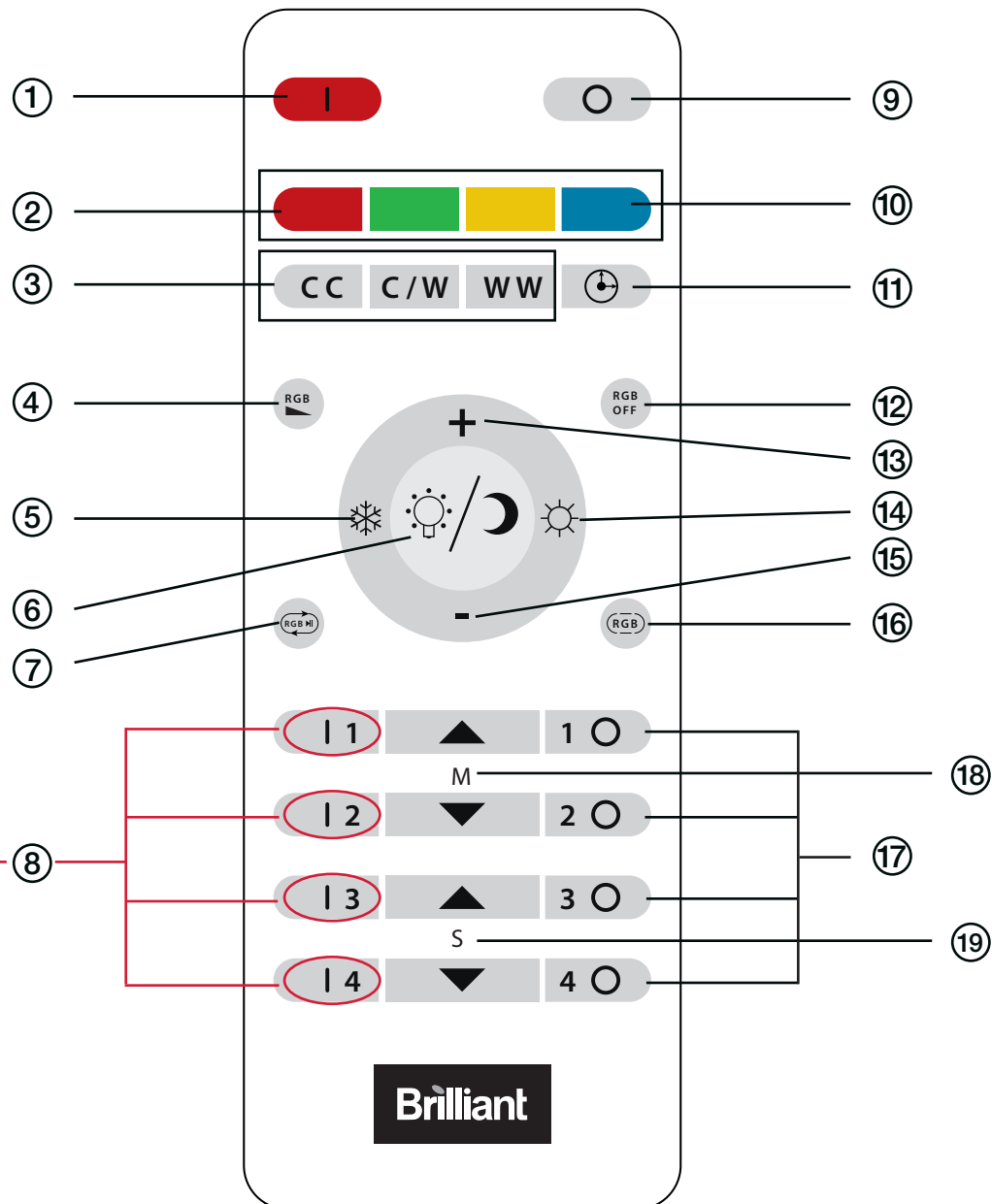
FR CONTRÔLE À DISTANCE

- | | |
|---|---|
| ① Allumer | ⑩ Fonction de mémorisation (voir page 6) |
| ② Touche de sélection rapide rouge, vert, jaune, bleu | ⑪ Activer la fonction de minuterie. La lampe s'éteint après 15 minutes. |
| ③ Touche de sélection rapide lumière principale
CC : blanc froid
C/W : blanc neutre
WW : blanc chaud | ⑫ Mode RVB désactivé |
| ④ Diminuer la luminosité du mode RVB en 7 étapes | ⑬ Augmenter la luminosité |
| ⑤ Changer la couleur de la lumière en blanc froid | ⑭ Changer la couleur de la lumière en blanc chaud |
| ⑥ Activation/désactivation du mode éclairage de nuit | ⑮ Diminuer la luminosité |
| ⑦ Mode de changement RVB | ⑯ Sélection des couleurs RVB |
| ⑧ Allumer/connecter groupe 1-4 | ⑰ Éteindre groupe 1-4 |
| ⑨ Éteindre | ⑱ Mode dégradé RVB |
| | ⑲ Augmenter/diminuer la vitesse du mode dégradé RVB |

IT TELECOMANDO

- | | |
|---|---|
| ① On | ⑪ Attivare la funzione timer. La luce si spegne dopo 15 minuti. |
| ② Pulsante di selezione rapida rosso, verde, giallo, blu | ⑫ Modalità RGB spenta |
| ③ Pulsante di selezione rapida Luce principale
CC: bianco freddo
C/W: bianco neutro
WW: bianco caldo | ⑬ Aumentare la luminosità |
| ④ Ridurre la luminosità della modalità RGB in 7 passaggi | ⑭ Cambiare il colore della luce in bianco caldo |
| ⑤ Cambiare il colore della luce in bianco freddo | ⑮ Ridurre la luminosità |
| ⑥ Modalità luce notturna on/off | ⑯ Selezione del colore RGB |
| ⑦ Modalità di cambiamento RGB | ⑰ Gruppo 1-4 Off |
| ⑧ Gruppo 1-4 On/Collegare | ⑱ Modalità gradiente RGB |
| ⑨ Off | |
| ⑩ Funzione di memoria (vedi pagina 7) | ⑲ Aumentare/ridurre la velocità della modalità gradiente RGB |

REMOTE CONTROL

98770/05
98790/05

ES Mantenga pulsado uno de estos botones mientras que encienda la lámpara por primera vez a fin de que el mando se sintonice con la lámpara.

Ver: "Asignar mando a distancia"

PT Mantenha apertado um destas chaves enquanto acenda ela lâmpada pela primeira vez em ordem para controle é sintonizado com o abajur.

Ver: „Associar um controlo remoto“

PL Proszę przytrzymać dłużej jeden z przycisków podczas pierwszej instalacji urządzenia, tak aby sparować pilot z lampą.

Patrz „Przyporządkuj pilot”

NL **Quick Start:** houd 1 van de knoppen ingedrukt terwijl u de lamp voor de eerste keer inschakelt, om de afstandsbediening met de lamp te verbinden.

Zie: ‚Afstandsbediening toewijzen’

ES MANDO A DISTANCIA

- | | |
|---|--|
| ① Encendido | ⑪ Activar la función de temporizador. La lámpara se apaga después de 15 minutos. |
| ② Botón de selección rápida rojo, verde, amarillo, azul | ⑫ Modo RGB desactivado |
| ③ Botón de selección rápida Luz principal
CC: blanco frío
C/W: blanco neutro
WW: blanco cálido | ⑬ Aumentar la luminosidad |
| ④ Disminuye el brillo del modo RGB en 7 pasos | ⑭ Cambiar el color de la luz a blanco cálido |
| ⑤ Cambiar el color de la luz a blanco frío | ⑮ Disminuir el brillo |
| ⑥ Activación/desactivación del modo de luz nocturna | ⑯ Selección de colores RGB |
| ⑦ Modo de cambio RGB | ⑰ Grupo 1-4 apagado |
| ⑧ Grupo 1-4 Encendido/ Conectado | ⑱ Modo de gradiente RGB |
| ⑨ Apagado | ⑲ Aumentar/disminuir la velocidad del modo de gradiente RGB |
| ⑩ Función de memoria (ver página 8) | |

PT CONTROLO REMOTO

- | | |
|--|--|
| ① Ligado | ⑪ função do temporizador. A lâmpada desliga-se após 15 minutos. |
| ② botão de atalho vermelho, verde, amarelo, azul | ⑫ Modo RGB desligado |
| ③ Botão de selecção rápida da lâmpada principal
CC: branco fresco
C/W: branco neutro
WW: branco morno | ⑬ Aumentar brilho |
| ④ Diminuir brilho do modo RGB a 7 níveis | ⑭ Mudar cor da luz para branco morno |
| ⑤ Mudar cor da luz para branco fresco | ⑮ Diminuir Brilho |
| ⑥ ligar/desligar modo de luz noturna | ⑯ Escolha de cores-RGB |
| ⑦ Modo de mudança-RGB | ⑰ Grupo 1-4 desligado |
| ⑧ Ligar grupo 1-4 | ⑱ Modo de gradação de cor RGB |
| ⑨ Desligado | ⑲ Aumentar/diminuir a velocidade do modo de gradação do modo RGB |
| ⑩ função de memória(ver página 8) | |

PL PILOT

- | | |
|--|---|
| ① wł. | ⑪ Aktywować funkcję timera. Światło wyłączy się po 15 minutach. |
| ② przycisk szybkiego wybierania czerwony, zielony, żółty, niebieski | ⑫ tryb RGB wył. |
| ③ przycisk szybkiego wybierania światła głównego
CC: zimna biel
C/W: biel naturalna
WW: ciepła biel | ⑬ zwiększanie jasności |
| ④ zmniejszanie jasności w trybie RGB w 7-stopniowej skali | ⑭ zmiana barwy światła na ciepłą biel |
| ⑤ zmiana barwy światła na zimną biel | ⑮ zmniejszanie jasności |
| ⑥ tryb światła nocnego, wł./wył. | ⑯ wybór kolorów RGB |
| ⑦ tryb zmiany RGB | ⑰ Grupa 1-4 wył. |
| ⑧ grupa 1-4 wł./podłączanie | ⑱ tryb gradientu RGB |
| ⑨ wył. | ⑲ zwiększanie/zmniejszanie prędkości trybu gradientu RGB |
| ⑩ funkcja zapisywania (patrz strona 9) | |

NL AFSTANDSBEDIENING

- | | |
|---|---|
| ① Aan | ⑪ Timerfunctie activeren. De lamp wordt na 15 minuten uitgeschakeld |
| ② Snelkiestoets rood, groen, geel, blauw | ⑫ RGB-modus uit |
| ③ Snelkiestoets hoofdlicht
CC: koud wit
C/W: neutraal wit
WW: warm wit | ⑬ Helderheid verhogen |
| ④ Helderheid van de RGB-modus in 7 niveaus verminderen | ⑭ Lichtwarmte veranderen naar warm wit |
| ⑤ Lichtwarmte veranderen naar koud wit | ⑮ Helderheid verminderen |
| ⑥ Nachtluchtmodus aan/uit | ⑯ RGB-kleurkeuze |
| ⑦ RGB-wisselmodus | ⑰ Groep 1-4 uit |
| ⑧ Groep 1-4 aan/verbinden | ⑱ RGB-kleurverloopmodus |
| ⑨ Uit | ⑲ Snelheid van de RGB-kleurverloopmodus verhogen/verminderen |
| ⑩ Geheugenfunctie (zie pagina 9) | |

DE

Vor der erstmaligen Verwendung der Fernbedienung, müssen Sie die Leuchte evtl. einer Fernbedienung zuweisen. Bitte befolgen Sie dazu die folgenden Schritte.

Fernbedienung zuweisen:

1. Schalten Sie die Leuchte über den Wandschalter ein.
 2. Innerhalb 2 Sekunden die „Ein“-Taste („I“) der gewünschten Verbindungstaste drücken, bis die Leuchte aufblinkt. Das Blinken signalisiert die erfolgreiche Zuweisung der Leuchte.
- Um mehrere Leuchten einer Gruppe zuzuweisen, wiederholen Sie die zuvor genannten Schritte, bis Sie alle Leuchten zugewiesen haben. Wenn Sie mehrere Leuchten einer Gruppe zugewiesen haben, werden diese immer synchron geschaltet. Die Leuchten können dann nicht mehr einzeln gesteuert werden (z.B. Dimmen, Lichtfarbe ändern, Ein/Aus).

Zuordnung aufheben / Leuchte zurücksetzen:

1. Trennen Sie die Leuchte ca. 10 Sekunden über den Wandschalter von der Stromversorgung.
2. Schalten Sie die Leuchte über den Wandschalter erneut ein.

3. Drücken sie den Knopf der zugeordneten Gruppe 5 mal hintereinander.

4. Die Leuchte wurde erfolgreich aus der Gruppe zurückgesetzt. Die Leuchte kann jetzt erneut einer Fernbedienung oder Gruppe entsprechend der oben beschriebenen Schritte zugewiesen werden. Um weitere Leuchten aus einer Gruppe zu entfernen, wiederholen Sie bitte die zuvor genannten Schritte ebenfalls für die entsprechenden Leuchten.

Einschaltknopf/Ausschaltknopf:

Durch Betätigen der Einschaltknopf/Ausschaltknopf Taste werden alle einer Fernbedienung zugewiesenen Leuchten ein- bzw. ausgeschaltet.

Gleichzeitige Steuerung aller einer Fernbedienung zugewiesenen Leuchten:

Wenn Sie alle einer Fernbedienung zugewiesenen Leuchten gleichzeitig einstellen wollen (z.B. Lichtfarbe einstellen), müssen Sie zunächst alle Leuchten über die Taste Ausschaltknopf ausschalten und sie dann über die Taste Einschaltknopf wieder einschalten. Jetzt reagieren alle Leuchten gleichzeitig auf Ihre Eingaben.

Die Leuchten können in einem Radius von bis zu 20m mit der Fernbedienung gesteuert werden. Die Reichweite kann jedoch z.B. durch Wände oder andere Störfaktoren beeinträchtigt werden. Sollte sich die Reichweite der Fernbedienung verringern, überprüfen Sie bitte die Batterien (2x AAA, 1,5V) und wechseln diese ggf. aus.

Speicherfunktion des Wandschalters mit der Fernbedienung aktivieren:

Die blaue Taste der Fernbedienung mindestens 3 Sekunden gedrückt halten. Die Leuchte blinkt 2x grün, um anzuzeigen, dass beim Wiedereinschalten der Leuchte über den Wandschalter der letzte über die Fernbedienung eingestellte Zustand wieder hergestellt wird.

Speicherfunktion des Wandschalters mit der Fernbedienung deaktivieren:

Wenn die blaue Taste der Fernbedienung nochmals mindestens 3 Sekunden gedrückt gehalten wird, blinkt die Leuchte 2x rot, um anzuzeigen, dass die Speicherfunktion des Wandschalters deaktiviert wurde.

GB

Prior to first use of the remote control, you must assign the light to the remote control. Please perform the following steps.

Assign the remote control:

1. Turn on the light at the switch on the wall
2. You have 2 seconds to press the “On” button (“I”) on the desired shortcut key. Press this button until the light flashes. Flashing indicates successful assignment of the light. To assign several lights to one group, repeat the previous steps until you have assigned all of the lights. Once you have assigned several lights to one group, these lights will always operate synchronously. The

lights can no longer be controlled individually (e.g. for dimming, changing colour, on/off).

Undo assignment / reset light:

1. Disconnect the light from the power supply at the switch on the wall for approx. 10 seconds.
2. Turn the light back on at the switch on the wall.
3. Press the button of the linked group 5 times repeatedly.
4. The light has successfully reset from the previous linked group. The light can now be reassigned to a remote control or group by following the steps outlined above. To remove several lights from a group, please repeat the previous steps for

each light.

Master ON/OFF:

Pressing the Master ON/OFF button will either switch on or switch off all of the lights allocated to a remote control.

Simultaneous control of all lights assigned to a remote control:

If you want to simultaneously configure all lights assigned to a remote control (e.g. setting the colour), first switch off all of the lights with the “Master OFF” button and then switch them back on with the “Master ON” button. All of the lights will now respond to your input. The lights can be controlled within

a radius of up to 20m of the remote control. However, the range may be affected by walls or other interference factors. If the range of the remote control decreases, please check the batteries (2x AAA, 1.5v) and replace them if necessary.

Activating the memory function of the wall switch with the remote control:

Press and hold down the blue button on the remote control for at

least 3 seconds. The light flashes green 2x to indicate that the last status set via the remote control will be restored when the light is switched on again via the wall switch.

Deactivating the memory function of the wall switch with the remote control:

When the blue button of the remote control is pressed and held down again for at least 3 seconds, the light blinks red 2x to indicate that

the memory function of the wall switch has been deactivated.

FR

Avant la première utilisation de la télécommande, vous devez, le cas échéant, affecter la lampe à une télécommande. Pour cela, veuillez suivre les étapes suivantes.

Affecter la télécommande:

1. Allumez la lampe avec l'interrupteur mural.
2. En l'espace de 2 secondes appuyez sur la touche « marche » (« I ») du bouton de raccourci souhaité jusqu'à ce que la lampe clignote. Le clignotement signale l'affectation correcte de la lampe.

Afin d'affecter plusieurs lampes à un groupe, répétez les étapes mentionnées précédemment jusqu'à ce que toutes les lampes aient été affectées à ce groupe.

Une fois que vous avez affecté plusieurs lampes à un groupe, elles seront toujours commutées de manière synchrone. Ces lampes ne peuvent plus être commandées individuellement (par ex. variation de la luminosité, modification de la couleur de la lumière, marche / arrêt).

Suppression de l'affectation / réinitialisation de la lampe:

1. Coupez la lampe de l'alimentation électrique durant environ 10 secondes au moyen de l'interrupteur mural.
2. Allumez de nouveau la lampe au moyen de l'interrupteur mural.
3. Appuyez sur le bouton du groupe lié 5 fois de suite.
4. La lampe a été réinitialisée avec succès au groupe lié antérieur.

La lampe peut ensuite de nouveau être affectée à une télécommande ou à un groupe selon les étapes décrites précédemment. Pour supprimer encore d'autres lampes dans un groupe, veuillez répéter les opérations décrites précédemment pour les lampes correspondantes.

Maître MARCHÉ / ARRÊT:

Par l'actionnement de la touche Maître / ARRÊT toutes les lampes affectées à une télécommande sont allumées et / ou éteintes.

Commande simultanée de toutes les lampes affectées à une télécommande:

Si vous souhaitez régler toutes les lampes affectées à une télécommande (par ex. régler la couleur de la lumière), vous devez tout d'abord éteindre toutes les lampes au moyen de la touche « Maître-ARRÊT » et les rallumer au moyen de « Maître-MARCHE ». Maintenant, toutes les lampes réagissent simultanément à vos commandes. Les lampes peuvent être commandées par la télécommande sur un rayon maximal de 20 m. Toutefois, la portée peut être influencée par ex. par des murs ou d'autres obstacles. Si la portée de la télécommande commence à diminuer, veuillez vérifier les piles (2x AAA, 1,5 V) et remplacez-les le cas échéant. Si la portée de la télécommande commence à diminuer, veuillez vérifier les piles (2x AAA, 1,5 V) et remplacez-les le cas échéant.

Activer la fonction mémoire de l'interrupteur mural avec la télécommande:

Maintenez appuyé le bouton bleu de la télécommande pendant au moins 3 secondes. La lumière clignote deux fois en vert pour indiquer que lorsque la lumière est rallumée par l'interrupteur mural, le dernier état réglé par la télécommande est rétabli.

Désactiver la fonction mémoire de l'interrupteur mural avec la télécommande :

Lorsque l'on maintient à nouveau appuyé le bouton bleu de la télécommande pendant au moins 3 secondes, le voyant rouge clignote deux fois pour indiquer que la fonction mémoire de l'interrupteur mural a été désactivée.

IT

Prima del primo utilizzo del telecomando, assegnare eventualmente la luce ad un telecomando. Seguire i seguenti passaggi.

Assegnazione telecomando:

1. Accendere la luce da un interruttore a parete.
2. Entro 2 secondi premere il tasto "accensione" („I") del tasto di collegamento desiderato fino a quando la luce lampeggia. Il lampeggio segnala l'avvenuta assegnazione della luce.

Per assegnare più luci di un gruppo, ripetere i passaggi indicati sopra fino a quando tutte le luci sono state assegnate.

Se sono state assegnate più luci di un gruppo, essere vengono sempre accese in modo sincrono. Le luci quindi non potranno più essere controllate singolarmente (ad es. smorzamento, cambio del colore della luce, accensione/spegnimento).

Annullare assegnazione / Reset della luce:

1. Scollegare per circa 10 secondi le luci dall'alimentazione dall'interruttore a parete.
2. Accendere di nuovo la luce da un

interruttore a parete.

3. Premere ripetutamente il tasto del gruppo collegato per 5 volte.
4. La lampada si è ripristinata correttamente dal precedente gruppo collegato.

Ora la luce può essere assegnata nuovamente ad un telecomando o gruppo secondo i passaggi descritti sopra. Per eliminare altre luci da un gruppo, ripetere i passaggi indicati sopra anche per le lampade corrispondenti.

Master ON/OFF:

Premendo il tasto Master ON/OFF, tutte le luci assegnate a un telecomando vengono accese o spente.

Comando contemporaneo di tutte le luci assegnate ad un telecomando:

Se si desidera impostare tutte le luci assegnate a un telecomando (ad es. impostazione colore della luce), si devono prima spegnere tutte le luci con il tasto "Master OFF" e poi riaccenderle con "Master ON". Ora tutte le luci reagiscono contemporaneamente ai comandi.

Le luci possono essere controllate entro un raggio lungo fino a 20 m

da un telecomando. La portata può essere tuttavia limitata dalla presenza di pareti o di altri fattori di interferenza. Qualora il raggio d'azione del telecomando si riducesse, controllare le batterie (2x AAA, 1,5V) ed eventualmente sostituirle.

Attivare la funzione di memorizzazione dell'interruttore a parete con il telecomando:

tenere premuto per almeno 3 secondi il tasto blu del telecomando. La luce lampeggia 2 volte di colore verde per segnalare che alla riaccensione della lampada dall'interruttore a parete viene ripristinato l'ultimo stato impostato dal telecomando.

Disattivare la funzione di memorizzazione dell'interruttore a parete con il telecomando:

tenendo premuto ancora il tasto blu per altri 3 secondi minimo, la luce lampeggia 2 volte di colore rosso per segnalare che la funzione di memorizzazione dell'interruttore a parete è stata disattivata.

ES

Antes de utilizar el mando a distancia por primera vez, es posible que necesite asignar la luz a un mando a distancia. Para ello, siga los pasos descritos a continuación.

Asignar mando a distancia:

1. Encienda las luces con el interruptor de pared.
2. En los siguientes 2 segundos, pulse la tecla de encendido („I") de la tecla de conexión deseada, hasta que la luz parpadee. El parpadeo indica la asignación correcta de la luz. Para asignar varias luces a un grupo, repita el paso anterior hasta haber asignado todas las luces. Si ha asignado varias luces a un grupo, se encenderán siempre de forma sincronizada. Las luces ya no se podrán controlar

individualmente (p.ej., atenuar, cambiar de color, encender/apagar).

Eliminar la asignación/Desasignar la luz:

1. Apague la luz durante aprox. 10 segundos con el interruptor de pared.
2. Vuelva a encender la luz con el interruptor de pared.
3. Pulse el botón del grupo asignado 5 veces seguidas.
4. La luz ha sido correctamente desasignada del grupo. A partir de este momento podrá volver a asignar la luz a un mando a distancia o a un grupo siguiendo los pasos descritos en el punto anterior. Para desasignar varias luces de un grupo, repita los pasos descritos en este punto con las luces correspon-

dientes.

Botón de encendido / Botón de apagado:

Al pulsar el botón de encendido / botón de apagado se encenderán / apagarán todas las luces asignadas a un mando a distancia.

Control simultáneo de todas las luces asignadas a un mando a distancia:

Si desea regular de forma simultánea todas las luces asignadas a un mando a distancia (p.ej., regular el color de la luz), primero deberá apagar todas las luces con el botón de apagado y volver a encenderlas con el botón de encendido.

A partir de ese momento, todas las luces reaccionarán a sus instrucciones de forma simultánea. Con el mando a distancia se pueden controlar las luces en un radio de hasta 20m. No obstante, el alcance puede verse restringido, p.ej., por paredes u otros factores de distorsión. Si disminuye el alcance del mando a distancia, compruebe las pilas (2x AAA, 1,5V) y cámbielas si es necesario.

PT

Antes de utilizar pela primeira vez o controlo remoto deve associar a luz a um controlo remoto. Siga os seguintes passos.

Associar um controlo remoto:

1. Ligue a luz através do interruptor de parede.
2. No espaço de 2 segundos prima a tecla „Ligar“ („I“) da tecla de atalho desejada até a luz piscar. A luz a piscar significa que a associação da luz teve êxito.

Para associar várias luzes num grupo, repita os passos anteriores até ter associado todas as luzes. Depois de ter associado várias luzes a um grupo, estas irão sempre funcionar em sincronia. As luzes já não podem ser controladas individualmente (p. ex. atenuar, alterar o tom, Ligar/Desligar).

Eliminar a associação/repor a condição inicial das luzes:

1. Desligue a alimentação de energia da luz cerca de 10 segundos através do interruptor de parede
2. Ligue novamente a luz através do

Activar la función de guardar del interruptor de pared con el mando a distancia:

Mantener pulsado el botón azul del mando a distancia durante al menos 3 segundos. La luz parpadea en verde 2 veces, para señalar que al volver a encender las luces con el interruptor de pared se conservará el último estado establecido con el mando a distancia.

Desactivar la función de guardar del interruptor de pared con el mando a distancia:

Si se vuelve a mantener pulsado el botón azul durante al menos 3 segundos, la luz parpadea en rojo 2 veces, para señalar que se ha desactivado la función de guardar del interruptor de pared.

interruptor de parede.

3. Prima o botão do grupo correspondente sequencialmente 5 vezes

4. A luz foi reposta à condição inicial fora do grupo. Esta luz pode agora ser associada a um controlo remoto ou grupo através dos passos acima descritos. Para eliminar mais luzes de um grupo, repita os passos já descritos para as restantes luzes.

Botão de ligar/Botão de desligar:

Carregando no botão LIGAR/DES-LIGAR liga ou desliga todas as luzes associadas a um controlo remoto.

Controlo simultâneo de todas as luzes associadas a um controlo remoto:

Quando desejar regular simultaneamente todas as luzes associadas a um controlo remoto (p. ex. ajustar a cor) tem de desligar primeiro todas as luzes através do botão de desligar e depois tornar a ligar através do botão ligar. Agora todas as luzes reagem simultaneamente à sua ordem.

As luzes podem ser controladas com o controlo remoto num raio até 20 m. Contudo, o alcance pode, p. ex. ser afectado pelas paredes ou outros obstáculos. Caso o alcance do controlo remoto diminuir, verifique as pilhas (2 x AAA, 1,5 V) e troque se for caso disso.

Ativar a função de memória do interruptor com controlo remoto:

Mantém a tecla azul do controlo remoto carregada durante pelo menos 3 segundos. A luz pisca 2x verde para indicar que, quando tornar a ligar a luz com o interruptor, é restabelecido o último estado definido através do controlo remoto.

Desativar a função de memória do interruptor com controlo remoto:

Mantendo a tecla azul do controlo remoto novamente carregada durante pelo menos 3 segundos, a luz pisca 2x vermelho para indicar que a função de memória do interruptor foi desativada.

PL

Przed pierwszym użyciem może być wymagane przyporządkowanie pilota do oprawy oświetleniowej. W tym celu należy wykonać poniższe czynności:

Przyporządkowanie pilota:

1. Za pomocą łącznika ściennego włączyć oprawę oświetleniową.
2. W ciągu 2 sekund nacisnąć

przycisk „Wł.“ („I“) żadanego przycisku łączenia, aż oprawa oświetleniowa zacznie migać. Miganie sygnalizuje pomyślne przyporządkowanie oprawy oświetleniowej.

Aby przyporządkować kilka opraw oświetleniowych danej grupy, należy powtórzyć powyższe czynności aż do przyporządkowania wszystkich

opraw oświetleniowych.

W przypadku przyporządkowania kilku opraw oświetleniowych do danej grupy, będą się one zawsze załączały synchronicznie. W takim przypadku nie będzie możliwości sterowania pojedynczymi oprawami oświetleniowymi (np. ściemnianie, zmiana barwy światła, włączanie/wyłączanie).

Kasowanie przyporządkowania/Resetowanie oprawy świetlnej:

1. Na 10 sekund odłączyć oprawę oświetleniową od zasilania elektrycznego za pomocą łącznika ściennego.
 2. Za pomocą łącznika ściennego ponownie włączyć oprawę oświetleniową.
 3. 5-krotnie nacisnąć przycisk przyporządkowanej grupy.
 4. Przyporządkowanie oprawy oświetleniowej do grupy zostało pomyślnie zresetowane.
- Oprawę oświetleniową można ponownie przyporządkować do pilota lub grupy zgodnie powyższym opisem czynności. Aby usunąć z grupy kolejne oprawy oświetleniowe, powyższe czynności należy powtórzyć również w przypadku pozostałych opraw oświetleniowych.

Przycisk włączania/Przycisk wyłączania

Naciśnięcie przycisku włączania/wyłączania powoduje włączenie lub wyłączenie wszystkich opraw oświetleniowych przyporządkowanych do pilota.

Jednoczesne sterowanie wszystkimi oprawami oświetleniowymi przyporządkowanymi do pilota:

Aby jednocześnie ustawić np. barwę światła wszystkich opraw oświetleniowych przyporządkowanych do pilota, należy najpierw wyłączyć wszystkie oprawy oświetleniowe przyciskiem wyłączania, a następnie ponownie włączyć przyciskiem włączania. Teraz wszystkie oprawy oświetleniowe będą reagowały jednocześnie.

Oprawy oświetleniowe można sterować za pomocą pilota w promieniu do 20 m. Zasięg mogą jednak zakłócać ściany lub inne czynniki. Jeżeli zasięg pilota zmniejszy się,

należy sprawdzić baterie (2x AAA, 1,5 V) i w razie potrzeby wymienić.

Aktywowanie funkcji pamięci wyłącznika ściennego za pomocą pilota:

Nacisnąć i przytrzymać niebieski przycisk na pilocie przez co najmniej 3 sekundy. Lampka zamiga 2x na zielono, informując, że po ponownym włączeniu lampki wyłącznikiem ściennym nastąpi przywrócenie ostatniego stanu ustawionego za pomocą pilota.

Dezaktywowanie funkcji pamięci wyłącznika ściennego za pomocą pilota:

Po ponownym naciśnięciu i przytrzymaniu niebieskiego przycisk na pilocie przez co najmniej 3 sekundy lampka zamiga 2x na czerwono, informując, że funkcja pamięci wyłącznika ściennego została dezaktywowana.

NL

Voordat u de afstandsbediening voor de eerste keer gebruikt, moet u de lampen mogelijk aan een afstandsbediening toewijzen. Voer daarvoor de volgende stappen uit.

Afstandsbediening toewijzen:

1. Schakel de lamp met de wandschakelaar in.
 2. Druk binnen 2 seconden op de „Aan“-toets („I“) van de gewenste verbindingstoets, totdat de lamp gaat knipperen. Als de lamp knippert, is deze correct toegewezen. Als u meerdere lampen in een groep wilt toewijzen, herhaalt u de vorige stappen totdat u alle lampen hebt toegewezen.
- Als u meerdere lampen aan een groep hebt toegewezen, schakelen deze altijd synchroon. Deze lampen kunnen dan niet meer afzonderlijk worden aangestuurd (bijv. dimmen, lichtkleur wijzigen, aan/uit).

Toewijzing opheffen/lamp resetten:

1. Schakel de lamp gedurende ongeveer 10 seconden met de wandschakelaar uit.
2. Schakel de lamp met de wandschakelaar opnieuw in.

3. Druk de knop van de toegewezen groep 5 keer achter elkaar in.
 4. De lamp is met succes uit de groep verwijderd.
- De lamp kan opnieuw aan een afstandsbediening of aan een groep worden toegewezen met de hierboven omschreven stappen. Als u meerdere lampen uit een groep wilt verwijderen, herhaalt u de hierboven genoemde stappen voor de betreffende lampen.

Inschakelknop/uitschakelknop:

Met de inschakelknop/uitschakelknop worden alle aan een afstandsbediening toegewezen lampen in- of uitgeschakeld.

Gelijktijdige besturing van alle aan een afstandsbediening toegewezen lampen:

Als u alle aan een afstandsbediening toegewezen lampen tegelijkertijd wilt instellen (bijv. lichtkleur instellen), moet u eerst alle lampen via de uitschakelknop uitschakelen en deze daarna met de inschakelknop weer inschakelen. Nu reageren alle lampen tegelijkertijd op uw instellingen.

De lampen kunnen binnen een straal van maximaal 20 meter met de afstandsbediening worden aangestuurd. Het bereik kan echter bijvoorbeeld door muren of andere storende factoren kleiner zijn. Als het bereik van de afstandsbediening achteruit gaat, moet u de batterijen (2 x AAA, 1,5 V) controleren en deze indien nodig vervangen.

Opslagfunctie van de muurschakelaar met de afstandsbediening activeren:

Houd de blauwe toets op de afstandsbediening minstens 3 seconden ingedrukt. De lamp knippert 2 keer groen om te tonen dat bij het opnieuw inschakelen van de lamp via de muurschakelaar de laatste via de afstandsbediening ingestelde toestand opnieuw gecreëerd wordt.

Opslagfunctie van de muurschakelaar met de afstandsbediening deactiveren:

Als de blauwe toets op de afstandsbediening nogmaals minstens 3 seconden ingedrukt gehouden wordt, knippert de lamp 2 x rood om te tonen dat de opslagfunctie van de muurschakelaar gedeactiveerd werd.

**Hinweise zur Batterieentsorgung**

Im Zusammenhang mit dem Vertrieb von Batterien oder mit der Lieferung von Geräten, die Batterien enthalten, sind wir verpflichtet, Sie auf folgendes hinzuweisen:

Sie sind zur Rückgabe gebrauchter Batterien als Endnutzer gesetzlich verpflichtet. Sie können Altbatterien, die wir als Neubatterien im Sortiment führen oder geführt haben, unentgeltlich an unserem Versandlager (Brilliant AG, Brilliantstr.1, D – 27442 Gnarrenburg) oder bei Ihrem Händler vor Ort zurückgeben. Die auf den Batterien abgebildeten Symbole haben folgende Bedeutung:

Pb = Batterie enthält mehr als 0,004 Masseprozent Blei
Cd = Batterie enthält mehr als 0,002 Masseprozent Cadmium
Hg = Batterie enthält mehr als 0,0005 Masseprozent Quecksilber

Das Symbol der durchgekreuzten Mülltonne bedeutet, dass die Batterie nicht in den Hausmüll gegeben werden darf. Bitte beachten Sie die vorstehenden Hinweise.

Batteriehinweise

Batterie- und Gerätekontakte vor dem Einlegen bei Bedarf reinigen.

Erschöpfte Batterien umgehend aus dem Gerät entfernen! Erhöhte Auslaufgefahr!

Setzen Sie Batterien niemals übermäßiger Wärme wie durch Sonnenschein, Feuer oder dergleichen aus!

Immer alle Batterien gleichzeitig austauschen.

Nur Batterien des gleichen Typs einsetzen, keine unterschiedlichen Typen oder gebrauchte und neue Batterien miteinander verwenden. Batterien bei längerer Nichtverwendung aus dem Gerät entfernen.

**Notes on battery disposal**

When it comes to sale of batteries or delivery of devices which contain batteries, we are required to draw your attention to the following:

As the end user, you have a legal obligation to return used batteries. You can return old batteries which we have, or have had, as new batteries in our range, to our shipping warehouse (Brilliant AG, Brilliantstr.1, D – 27442 Gnarrenburg), or at your local dealer, free of charge. The symbols shown on the batteries have the following respective meanings:

Pb = Battery contains more than 0.004% lead by mass
Cd = Battery contains more than 0.002% cadmium by mass
Hg = Battery contains more than 0.0005% mercury by mass

The crossed out dustbin symbol means that the battery may not be included in household rubbish. Please observe the notes above.

Battery information

If required, clean the battery and device terminals before inserting.

Remove exhausted batteries from the device without delay! High risk of leakage!

Never expose batteries to excessive heat such as sunlight, fire or similar!

Always replace all batteries at the same time.

Only use batteries of the same type. Do not use different types or used and new batteries together.

Remove batteries from the device when unused for long periods.

**Recommandations pour l'élimination des piles**

Dans le cadre de la vente de piles ou de la livraison d'appareils contenant des piles, nous sommes tenus de vous signaler les points suivants.

En tant qu'utilisateur final, vous êtes légalement tenu de rapporter les piles usagées. Vous pouvez retourner gratuitement les piles usagées que nous commercialisons ou que nous avons commercialisées neuves dans notre gamme, à notre entrepôt d'expédition (Brilliant AG, Brilliantstr.1, D - 27442 Gnarrenburg) ou chez votre revendeur local. Les symboles figurant sur les piles ont la signification suivante :

Pb = La pile contient plus de 0,004 % en poids de plomb
Cd = La pile contient plus de 0,002 % en poids de cadmium
Hg = la pile contient plus de 0,0005 % en poids de mercure

Le symbole de la poubelle barrée signifie que la pile ne doit pas être jetée avec les ordures ménagères. Veuillez suivre les instructions ci-dessus.

Remarque au sujet des piles

Si nécessaire, nettoyez les piles et les contacts de l'appareil avant d'insérer celles-ci.

Retirez immédiatement les piles vides de l'appareil ! Risque accru de fuites !

N'exposez jamais les piles à une chaleur excessive telle que le soleil, le feu ou autre !

Remplacez toujours les piles en même temps.

N'utilisez que des piles du même type, n'utilisez pas de types différents et n'utilisez pas ensemble des piles neuves et usagées.

Retirez les piles de l'appareil s'il ne doit pas être utilisé pendant une longue période.

**Avvisi sullo smaltimento delle batterie**

In relazione alla vendita di batterie o alla fornitura di dispositivi che contengono batterie, si segnala quanto segue:

È tenuto a restituire le batterie usate in quanto utilizzatore finale. Può restituire batterie usate, che noi abbiamo o avevamo nel nostro assortimento come batterie nuove, gratuitamente al nostro magazzino di spedizione (Brilliant AG, Brilliantstr.1, D – 27442 Gnarrenburg) o al Suo rivenditore sul posto. I simboli riportati sulle batterie hanno il seguente significato:

Pb = batteria contenente oltre lo 0,004 percento del peso di piombo
Cd = batteria contenente oltre lo 0,002 percento del peso di cadmio
Hg = batteria contenente oltre lo 0,0005 percento del peso di mercurio

Il simbolo della pattumiera con la croce indica che la batteria non può essere smaltita con i rifiuti domestici. Osservare gli avvisi riportati sopra.

Avvertenze sulle batterie

Pulire i contatti della batteria e del dispositivo prima dell'inserimento se necessario.

Rimuovere immediatamente le batterie esaurite dal dispositivo! Elevato pericolo di fuoriuscita!

Non esporre mai le batterie a calore eccessivo come ad es. alla luce del sole, a fiamme o simili!

Sostituire sempre tutte le batterie contemporaneamente.

Inserire solo batterie dello stesso tipo, non utilizzare tipi diversi di batterie o batterie usate e nuove insieme.

Rimuovere la batteria dal dispositivo in caso di prolungato inutilizzo.

**Información sobre la eliminación de las baterías como residuos**

En relación con la operación de baterías o el transporte de equipos que contienen baterías, estamos obligados a informarle de lo siguiente: Como usuario final, usted es el responsable de devolver las baterías utilizadas. Puede devolver las baterías usadas que tengamos o que hayamos tenido en inventario a nuestro almacén de expediciones (Brilliant AG, Brilliantstr.1, D – 27442 Gnarrenburg, Alemania) o bien llevarla físicamente a su distribuidor. Los símbolos que aparecen en las baterías tienen el siguiente significado:

Pb = La batería contiene más de un 0,004 por ciento en masa de plomo
Cd = La batería contiene más de un 0,002 por ciento en masa de cadmio
Hg = La batería contiene más de un 0,0005 por ciento en masa de mercurio

El símbolo del contenedor de basura tachado significa que no se debe tirar la batería a la basura doméstica. Le rogamos tenga en cuenta esta información.

Aviso sobre pilas

Antes de la colocación, limpie las baterías y los contactos del aparato en caso necesario.

¡Saque de inmediato las pilas gastadas del aparato! ¡Se pueden producir fugas!

¡No exponga las pilas a fuentes de calor excesivo como luz solar, fuego o similares!

Cambie siempre todas las pilas al mismo tiempo.

Coloque exclusivamente pilas del mismo tipo y no utilice tipos de pilas diferentes o pilas nuevas y gastadas al mismo tiempo.

Si no va a utilizar el aparato durante un período de tiempo largo, quitele las pilas.

**Instruções para eliminação de baterias**

Associado ao comércio de baterias ou ao fornecimento de aparelhos que contêm baterias, somos obrigados a chamar a atenção para o seguinte: É obrigado por lei, na qualidade de utilizador final, a devolver as baterias usadas. Pode devolver as baterias antigas, que fazem ou faziam parte do nosso stock de baterias novas, gratuitamente ao nosso armazém de expedição (Brilliant AG, Brilliantstr.1, D – 27442 Gnarrenburg) ou junto do seu representante local. Os símbolos que figuram nas baterias têm os seguintes significados:

Pb = A bateria contém mais de 0,004 % da massa de chumbo
Cd = A bateria contém mais de 0,002 % da massa de cádmio
Hg = A bateria contém mais de 0,0005 % da massa de mercúrio

O símbolo do contenedor atravessado por uma cruz significa que a a bateria não deve ser eliminada com o lixo doméstico. Por favor, cumpra as instruções precedentes.

Instruções de utilização das pilhas

Se necessário limpar os contactos das pilhas e do dispositivo antes de inserir.

Retirar imediatamente as pilhas gastas do aparelho! Perigo acrescido de vazamento!

Nunca submeta as pilhas a fontes de calor excessivo como luz do sol, fogo ou similares!

Trocar sempre todas as pilhas ao mesmo tempo.

Usar somente pilhas do mesmo tipo, nunca misturar tipos diferentes ou pilhas usadas com pilhas novas.

Se o dispositivo não for utilizado por um longo período de tempo, retire as pilhas do mesmo.

**Uwagi dotyczące utylizacji baterii**

W związku ze sprzedażą baterii lub dostawą urządzeń, które zawierają baterie, mamy obowiązek zwrócenia Państwa uwagi na następujące kwestie: Jako użytkownik końcowy mają Państwo ustawowy obowiązek zwrotu zużytych baterii. Stare baterie, które mamy lub mieliśmy w ofercie jako nowe baterie, można bezpłatnie zwrócić do naszego magazynu wysyłkowego (Brilliant AG, Brilliantstr. 1, D-27442 Gnarrenburg) lub do sprzedawcy na miejscu. Symbole przedstawione na bateriach mają następujące znaczenie:

Pb = bateria zawiera ponad 0,004 procent wagowych ołowiu
Cd = bateria zawiera ponad 0,002 procent wagowych kadmu
Hg = bateria zawiera ponad 0,0005 procent wagowych rtęci

Przekreślony symbol pojemnika na odpady oznacza, że baterii nie można wyrzucać razem z odpadami domowymi. Prosimy przestrzegać powyższych uwag.

Wskazówki dotyczące baterii

W razie potrzeby przed włożeniem wyczyścić styki baterii oraz urządzenia.

Wyczerpane baterie natychmiast wyjąć z urządzenia! Zwiększone niebezpieczeństwo wycieku!

Nigdy nie wystawiać baterii na działanie nadmiernej temperatury powstałej np. w wyniku działania promieni słonecznych, ognia itp.!

Zawsze wymieniać wszystkie baterie jednocześnie.

Używać tylko baterii tego samego typu, nie używać różnych typów ani razem baterii używanych i nowych.

W przypadku dłuższej przerwy w korzystaniu z urządzenia wyjąć baterie.

**Informatie over het afvoeren van batterijen**

In het kader van de distributie van batterijen of het leveren van apparaten die batterijen bevatten, zijn wij verplicht u te wijzen op het volgende:

Als eindgebruiker bent u verplicht gebruikte batterijen te retourneren. U kunt oude batterijen die wij in ons assortiment hebben of hadden kosteloos terugsturen naar ons distributiecentrum (Brilliant AG, Brilliantstr.1, D – 27442 Gnarrenburg) of afgeven bij uw plaatselijke handelaar. De symbolen op de batterijen hebben de volgende betekenis:

Pb = de batterij bevat meer dan 0,004 massaprocent lood
Cd = de batterij bevat meer dan 0,002 massaprocent cadmium
Hg = de batterij bevat meer dan 0,0005 massaprocent kwik

Het symbool van een doorstreepte vuilnisbak betekent dat de batterij niet in het huisvuil gegooid mag worden. Let a.u.b. op de voorafgaande informatie.

Batterij-instructies

Reinig de contacten van de batterij en apparaten voor het plaatsen indien nodig.

Verwijder lege batterijen onmiddellijk uit het apparaat! Verhoogd risico op uitlopen!

Stel batterijen nooit bloot aan overmatige warmte zoals zonneschijn, vuur en dergelijke!

Vervang altijd alle batterijen tegelijk.

Plaats alleen batterijen van dezelfde soort, gebruik geen verschillende soorten of gebruikte en nieuwe batterijen samen.

Verwijder de batterijen wanneer het apparaat voor langere periodes niet gebruikt wordt.

ALISSA

G97022...

DE: Hiermit erklärt die Brilliant AG, dass der Funkanlagentyp Alissa G97022/58 der Richtlinie 2014/53/EU entspricht. Die vollständige EU-Konformitätserklärung kann unter der folgenden Internetadresse angefordert werden: www.brilliant-ag.com

EN: Hereby, Brilliant AG declares that the radio equipment type Alissa G97022/58 is in compliance with Directive 2014/53/EU. The full EU declaration of conformity can be requested at the following internet address: www.brilliant-ag.com

FR: Le soussigné, Brilliant AG, déclare que l'équipement radioélectrique du type Alissa G97022/58 est conforme à la directive 2014/53/EU. La déclaration de conformité UE complète peut être demandée à l'adresse internet suivante: www.brilliant-ag.com

NL: Hierbij verklaar ik, Brilliant AG, dat het type radioapparatuur Alissa G97022/58 conform is met Richtlijn 2014/53/EU. De volledige EU-verklaring van overeenstemming kan worden aangevraagd op het volgende internetadres: www.brilliant-ag.com

ES: Por la presente, Brilliant AG declara que el tipo de equipo radioeléctrico Alissa G97022/58 es conforme con la Directiva 2014/53/EU. La Declaración de Conformidad completa de la UE puede obtenerse en la siguiente dirección de Internet: www.brilliant-ag.com

IT: Il fabbricante, Brilliant AG, dichiara che il tipo di apparecchiatura radio Alissa G97022/58 è conforme alla direttiva 2014/53/EU. La dichiarazione di conformità completa dell'UE può essere richiesta al seguente indirizzo Internet: www.brilliant-ag.com

BG: С настоящото Brilliant AG декларира, че този тип радиосъоръжение Alissa G97022/58 в съответствие с Директива 2014/53/EU. Пълната ЕС декларация за съответствие може да бъде поискана от следния интернет адрес: www.brilliant-ag.com

CZ: Tímto Brilliant AG prohlašuje, že typ rádiového zařízení Alissa G97022/58 je v souladu se směrnicí 2014/53/EU. Úplné EU prohlášení o shodě lze vyžádat na následující internetové adrese: www.brilliant-ag.com

DK: Hermed erklærer Brilliant AG, at radioudstyrstypen Alissa G97022/58 er i overensstemmelse med direktiv 2014/53/EU. Den komplette EU-overensstemmelseserklæring kan rekvireres fra følgende internetadresse: www.brilliant-ag.com

EE: Käesolevaga deklareerib Brilliant AG, et käesolev raadioseadme tüüp Alissa G97022/58 vastab direktiivi 2014/53/EU nõuetele. ELi täielikku vastavusdeklaratsiooni saab küsida järgmisel Interneti-aadressil: www.brilliant-ag.com

GR: Με την παρούσα ο/η Brilliant AG, δηλώνει ότι ο ραδιοεξοπλισμός Alissa G97022/58 πληροί την οδηγία 2014/53/EU. Μπορείτε να ζητήσετε την πλήρη δήλωση συμμόρφωσης ΕΕ από την ακόλουθη διεύθυνση Διαδικτύου: www.brilliant-ag.com

HR: Brilliant AG ovime izjavljuje da je radijska oprema tipa Alissa G97022/58 u skladu s Direktivom 2014/53/EU. Kompletnu EU izjavu o sukladnosti možete zatražiti sa sljedeće internetske adrese: www.brilliant-ag.com

LV: Ar šo Brilliant AG deklarē, ka radioiekārta Alissa G97022/58 atbilst Direktīvai 2014/53/EU. Pilnīgu ES atbilstības deklarāciju var pieprasīt no šādas interneta adrese: www.brilliant-ag.com

LT: Aš, Brilliant AG, patvirtinu, kad radijo įrenginių tipas Alissa G97022/58 atitinka Direktyvą 2014/53/EU. Išsamią ES atitikties deklaraciją galima paprašyti šiuo interneto adresu: www.brilliant-ag.com

HU: Brilliant AG igazolja, hogy a Alissa G97022/58 típusú rádióberendezés megfelel a 2014/53/EU irányelvnek A teljes EU-megfelelőségi nyilatkozatot a következő internetes címen lehet kérni: www.brilliant-ag.com

MT: B'dan, Brilliant AG, niddikjara li dan it-tip ta' tagħmir tar-radju Alissa G97022/58 huwa konformi mad-Direttiva 2014/53/EU. Id-dikjarazzjoni sfiha ta 'konformità tal-UE tista' tintalab mill-indirizz tal-Internet li ġej: www.brilliant-ag.com

PL: Brilliant AG niniejszym oświadcza, że typ urządzenia radiowego Alissa G97022/58 jest zgodny z dyrektywą 2014/53/EU. Pełną deklarację zgodności UE można uzyskać pod następującym adresem internetowym: www.brilliant-ag.com

PT: O(a) abaixo assinado(a) Brilliant AG declara que o presente tipo de equipamento de rádio Alissa G97022/58 está em conformidade com a Diretiva 2014/53/EU. A declaração de conformidade UE completa pode ser solicitada no seguinte endereço de internet: www.brilliant-ag.com

RO: Prin prezenta, Brilliant AG declară că tipul de echipamente radio Alissa G97022/58 este în conformitate cu Directiva 2014/53/EU. Declarația UE completă de conformitate poate fi solicitată de la următoarea adresă de internet: www.brilliant-ag.com

SK: Brilliant AG týmto vyhlasuje, že rádiové zariadenie typu Alissa G97022/58 je v súlade so smernicou 2014/53/EÚ. Kompletné vyhlásenie o zhode EÚ je možné vyžiadať na nasledujúcej internetovej adrese: www.brilliant-ag.com

SI: Brilliant AG potrjuje, da je tip radijske opreme Alissa G97022/58 skladen z Direktivo 2014/53/EU. Popolno izjavo EU o skladnosti lahko zahtevate na naslednjem internetnem naslovu: www.brilliant-ag.com

FI: Brilliant AG vakuuttaa, että radiolaitetyypin Alissa G97022/58 on direktiivin 2014/53/EU mukainen. Täydellisen EU-vaatimustenmukaisuusvakuutuksen voi pyytää seuraavasta Internet-osoitteesta: www.brilliant-ag.com

SE: Härmed försäkrar Brilliant AG att denna typ av radioutrustning Alissa G97022/58 överensstämmer med direktiv 2014/53/EU. Fullständig EU-försäkran om överensstämmelse kan begäras från följande internetadress: www.brilliant-ag.com

Frequency range:**Transmitted power:****Operational temperature range device:****2450 MHz****-12.22dBm EIRP****0 ~ 40 degree Celsius**