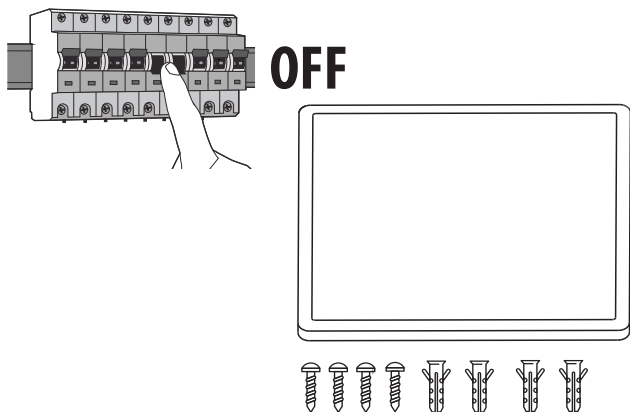


SALTERY

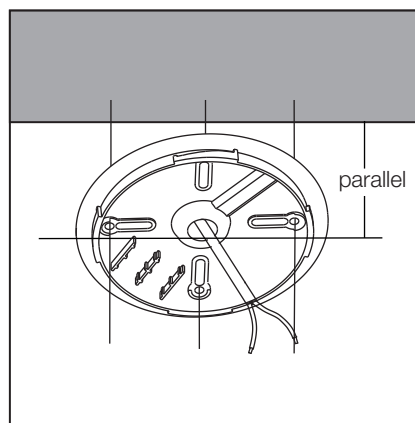
G99780...



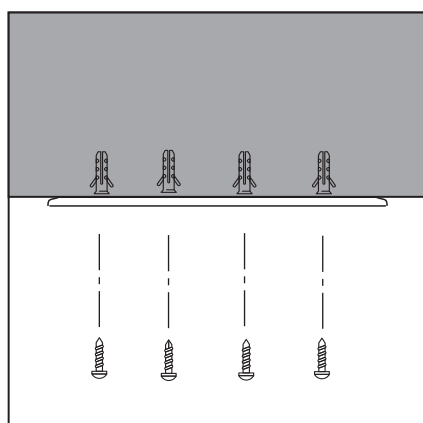
①



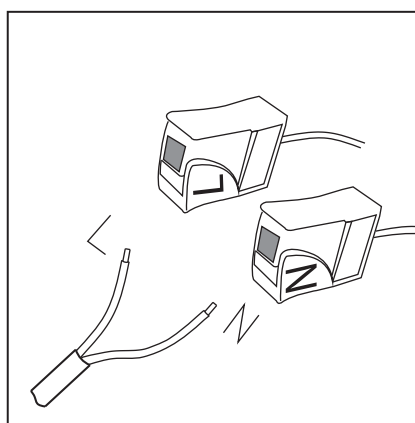
②



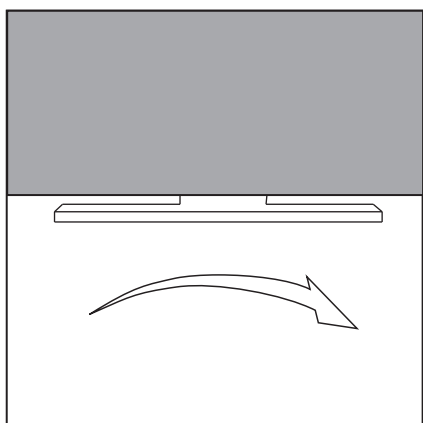
③



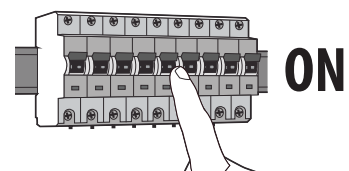
④



⑤



⑥



SALTERY

G99780...

- DE:** Dieses Produkt enthält eine Lichtquelle der Energieeffizienzklasse E.
- EN:** This product contains a light source of energy efficiency class E.
- FR:** Ce produit contient une source lumineuse de classe d'efficacité énergétique E.
- ES:** Este producto contiene una fuente luminosa de la clase de eficiencia energética E.
- IT:** Questo prodotto contiene una sorgente luminosa di classe di efficienza energetica E.
- PL:** Niniejszy produkt zawiera źródło światła klasy efektywności energetycznej E.
- PT:** Este produto contém uma fonte de luz de eficiência energética de classe E.
- NL:** Dit product bevat een lichtbron van energie-efficiëntieklasse E.



- DE:** Die Lichtquelle ist von einer qualifizierten Person austauschbar.
- EN:** The light source should be replaced by a qualified person.
- FR:** La source lumineuse peut être remplacée par une personne qualifiée.
- ES:** Fuente luminosa debe ser sustituida por personal autorizado.
- IT:** La sorgente luminosa deve essere sostituita da una persona qualificata.
- PL:** Źródło światła powinno być wymieniane przez wykwalifikowaną osobę.
- PT:** A fonte de luz pode ser substituída por uma pessoa qualificada.
- NL:** De lichtbron kan vervangen worden door een gekwalificeerde persoon.



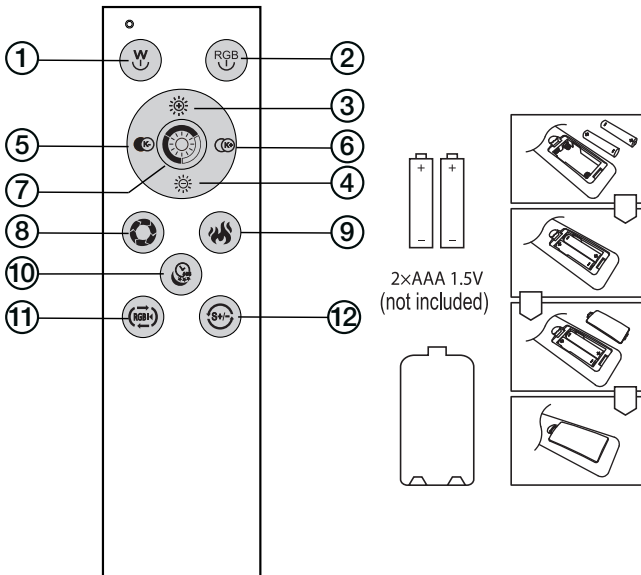
- DE:** Das separate Betriebsgerät ist von einer qualifizierten Person austauschbar.
- EN:** The separate control gear should be replaced by a qualified person.
- FR:** L'appareil de commande séparé peut être remplacé par une personne qualifiée.
- ES:** El aparato separado debe ser sustituido por personal autorizado.
- IT:** Il dispositivo di comando separato deve essere sostituito da una persona qualificata.
- PL:** Oddzielny zasilacz powinien być wymieniany przez wykwalifikowaną osobę.
- PT:** O dispositivo separado pode ser substituído por uma pessoa qualificada.
- NL:** De aparte bedieningsinrichting kan vervangen worden door een gekwalificeerde persoon.



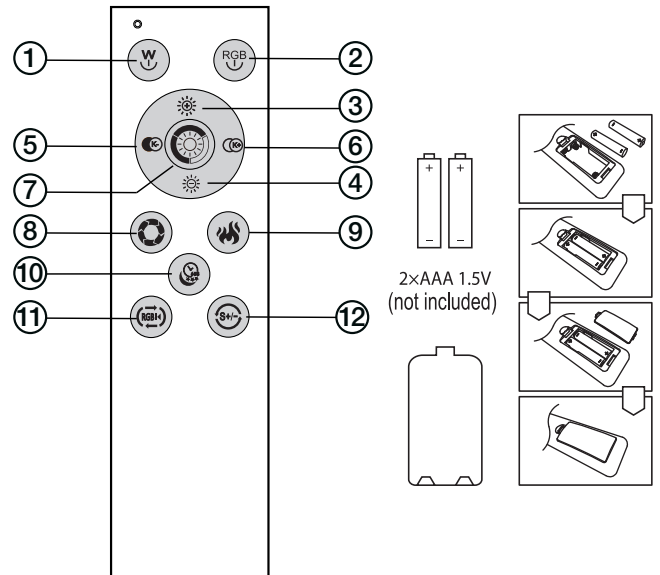
Vorsicht, Gefahr des elektrischen Schlags! Caution, risk of electric shock! Danger, risque de chocs électriques! **احترس من حدوث صدمة كهربائية!**
 Attenzione: pericolo di scossa elettrica! Atención, peligro de descarga eléctrica! Voorzichtig, risico op een elektrische schok! Forsigtig - Fare for elektrisk støt! Pozor, nebezpečí zásahu elektrickým proudem! Внимание, опасность от электрического удара! Προσοχή, κίνδυνος ηλεκτροπληξίας! Dikkat, elektrik çarpması riski! Huomio, sähköiskun vaara! Pozor, nebezpečnostvo zásahu elektrickým proudem! Oprez, opasnost od električnog udara! Uwaga, niebezpieczeństwo porażenia prądem! Pozor, nevarnost električnega udara! Atentje, pericol de electrocutare! Warning! Risk for elektriska stöt! Cuidado, risco de choque elétrico. Vigyázat, áramütés veszélye! Uzmanību: elektriskās strāvas trieciena risks! Kujdes, rrezik nga goditja elektrike! Atsargiai, gali įvykti elektros smūgis! Oprez, opasnost od strujnog udara! Ettevaatust, elektrilöögi oht! Осторожно! Опасность поражения электрическим током! Внимание, опасность од струен удар! OPREZ, OPASNOST OD ELEKTRIČNOG UDARA! Обережно, небезпека ураження електричним струмом! Fare for elektrisk stot!



DE



EN



FERNBEDIENUNG

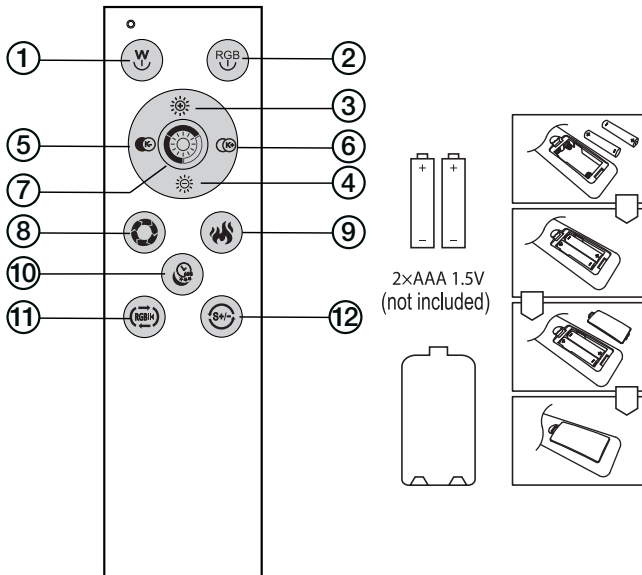
- ① Hauptlicht ein/aus
- ② RGB-Ein/Aus-Schalter
- ③ Helligkeit erhöhen
Lange drücken, um die Helligkeit stufenlos zu erhöhen.
Kurz drücken, um die Helligkeit stufenweise zu erhöhen, unterteilt in 9 Stufen
- ④ Helligkeit verringern
Lange drücken, um die Helligkeit stufenlos zu verringern.
Kurz drücken, um die Helligkeit stufenweise zu reduzieren.
- ⑤ Lange drücken, um von warmweißem Licht zu kaltweißem Licht zu wechseln
- ⑥ Lange drücken, um von kaltweißem Licht zu warmweißem Licht zu wechseln
- ⑦ Warmes Licht - gemischtes weißes Licht - kühles weißes Licht (3000K/4000K/6500K) Zyklus
- ⑧ Farbwechsel der Hintergrundbeleuchtung (13 Farben)
- ⑨ RGB Hintergrundbeleuchtung im Lauflichtmodus
- ⑩ Drücken Sie die Taste kurz, um in den Nachtlichtmodus zu wechseln (Hauptlicht 10% Helligkeit). Drücken Sie die Taste lange, um den Timer zu aktivieren. Die Leuchte schaltet sich nach 60 Sekunden automatisch aus.
- ⑪ RGB Hintergrundbeleuchtung im Lauflichtmodus Pause/Fortfahren
- ⑫ Anpassung der Farbwechselgeschwindigkeit +/- (9 Stufen)

Remote Control

- ① Main light On/Off
- ② RGB On/Off switch
- ③ Increase Brightness
Long press to increase brightness steplessly, short press to increase brightness by level, divided into 9 levels
- ④ Increase Brightness
Long press to reduce the brightness steplessly, short press to reduce the brightness by level, divided into 9 levels
- ⑤ Long press to convert from warm white light to cold light
- ⑥ Long press to convert from cold light to warm white light
- ⑦ Warm light -- mixed white light -- cool white light (3000K/4000K/6500K) cycle
- ⑧ Ambient light colors change (13 colors)
- ⑨ RGB Ambient Light chasing mode
- ⑩ Short press into Night Light mode (main light 10% brightness), long press the light blink into 60s countdown off
- ⑪ RGB Ambient Light chasing mode Pause / Continue
- ⑫ Mixing color change speed adjustment +/- (9 levels in cycle)



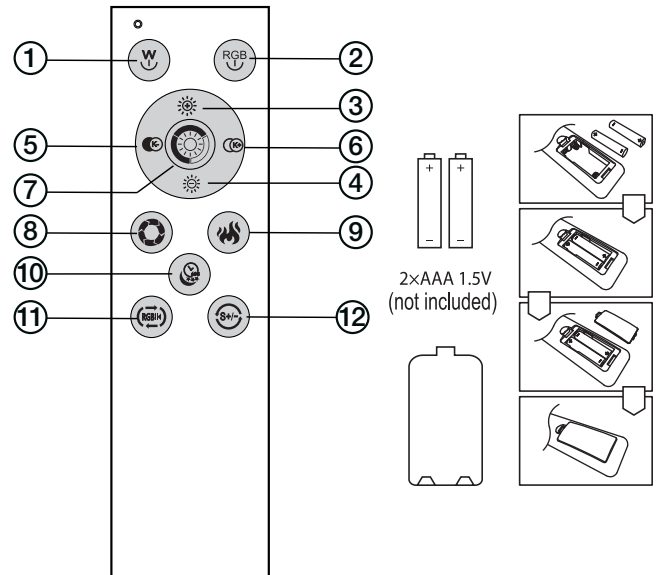
FR



CONTRÔLE À DISTANCE

- ① Allumer/éteindre la lumière principale
- ② Interrupteur marche/arrêt RVB
- ③ Augmenter la luminosité
Appuyez longuement pour augmenter la luminosité en continu, appuyez brièvement pour augmenter la luminosité par niveau, divisé en 9 niveaux.
- ④ Diminuer la luminosité
Appuyez longuement pour réduire la luminosité en continu, appuyez brièvement pour réduire la luminosité par niveau, divisé en 9 niveaux
- ⑤ Appuyez longuement pour passer de la lumière blanche chaude à la lumière froide
- ⑥ Appuyez longuement pour passer de la lumière froide à la lumière blanche chaude
- ⑦ Lumière chaude-lumière blanche mélangée-lumière blanche froide (3000K/4000K/6500K)cycle
- ⑧ Les couleurs ambiantes Itight changent (13 couleurs)
- ⑨ Mode de poursuite de la lumière ambiante RVB
- ⑩ Appuyez brièvement sur le mode veilleuse (lumière principale 10% uminosité), appuyez longuement sur le clignotant de la lumière dans le compte à rebours de 60 secondes.
- ⑪ Mode de poursuite de la lumière ambiante RVB Pause/ Continuer
- ⑫ Réglage de la vitesse de changement de couleur de mélange +/- (9 leviers en cycle)

IT

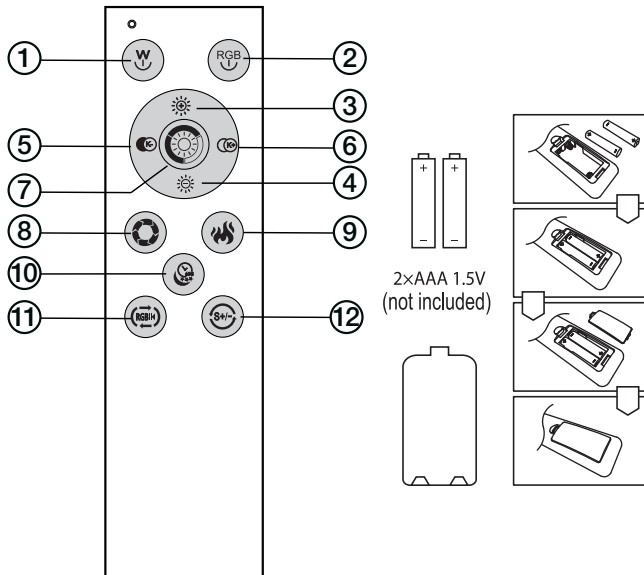


TELECOMANDO

- ① Luce principale on/off
- ② Interruttore di accensione/spengimento RGB
- ③ Aumentare la luminosità
Premere a lungo per aumentare la luminosità in modo continuo, premere brevemente per aumenta la luminosità per livello, divisa in 9 livelli.
- ④ Ridurre la luminosità
Premere a lungo per ridurre la luminosità in modo continuo, premere brevemente per ridurre la luminosità per livello, divisa a 9 livelli
- ⑤ Premere a lungo per convertire da luce bianca calda a luce
- ⑥ Premere a lungo per convertire da luce fredda a luce bianca calda
- ⑦ Luce calda - luce bianca mista - luce bianca fredda (3000K/4000K/6500K)ciclo
- ⑧ I colori dell'ambiente cambiano (13 colori)
- ⑨ Modalità di inseguimento della luce ambientale RGB
- ⑩ Premere brevemente in modalità Luce notturna (luce principale 10% luminosità), premere lungo la luce lampeggia in un conto alla rovescia di 60 secondi.
- ⑪ Modalità di inseguimento della luce ambientale RGB Pausa/Continua
- ⑫ Regolazione velocità cambio colore miscelazione +/- (9 livelli in ciclo)



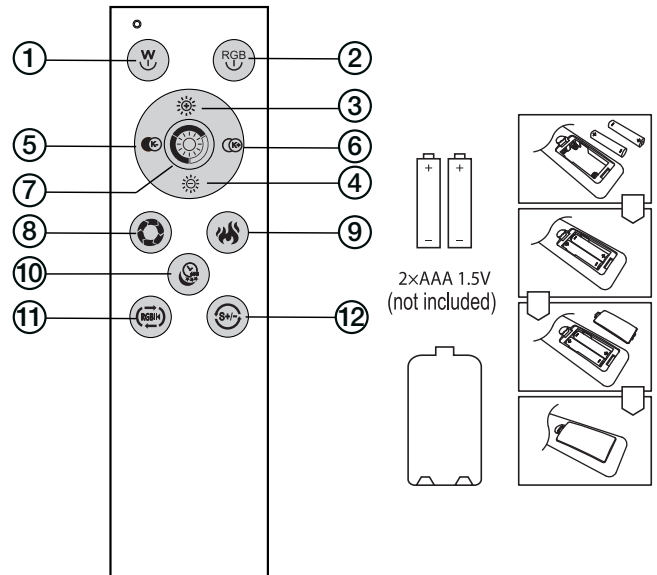
ES



MANDO A DISTANCIA

- ① Encendido y apagado de la luz principal
- ② Interruptor de encendido/apagado RGB
- ③ Aumentar la luminosidad
Mantenga presionado para aumentar el brillo de forma continua, presione brevemente para aumentar el brillo por nivel, dividido en 9 niveles.
- ④ Disminuir el brillo
Pulsación larga para reducir el brillo de forma continua, pulsación corta para reducir el brillo por nivel, dividido en 9 niveles
- ⑤ Mantenga presionado para convertir luz blanca cálida a luz fría
- ⑥ Mantenga presionado para convertir de luz fría a luz blanca cálida
- ⑦ Luz cálida, luz blanca mixta, luz blanca fría (3000K/4000K/6500K)ciclo
- ⑧ Cambio de colores ajustados ambientales (13 colores)
- ⑨ Modo de persecución de luz ambiental RGB
- ⑩ Pulsa brevemente en el modo de luz nocturna (luz principal 10 % Brillo), mantén pulsado el parpadeo de la luz en la cuenta atrás de 60 s.
- ⑪ Modo de persecución de luz ambiental RGB Pausa/ Continuar
- ⑫ Ajuste de velocidad de cambio de color de mezcla +/- (9 palancas en ciclo)

PT

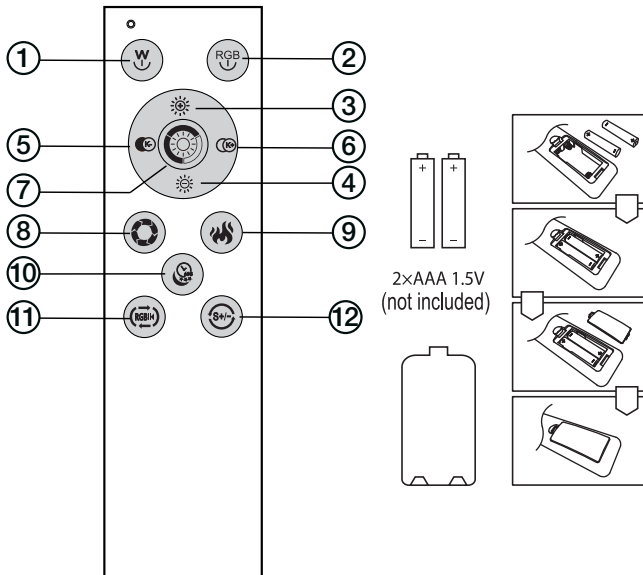


CONTROLO REMOTO

- ① Ligar/desligar luz principal
- ② RGB On/Off switch
- ③ Aumentar brilho
Pressione e mantenha pressionado para aumentar continuamente o brilho, Pressione brevemente para aumentar a luminosidade. a luminosidade por um nível, dividido em 9 níveis.
- ④ Diminuir Brilho
Pressione e segure para reduzir o brilho de forma contínua, pressione brevemente para reduzir o brilho em etapas, dividido em 9 níveis
- ⑤ Pressione e segure para mudar da luz branca quente à luz fria
- ⑥ Pressione e segure para mudar da luz fria para luz branca quente
- ⑦ Luz quente - luz branca mista - luz branca fria ciclo de luz branca (3000K/4000K/6500K)
- ⑧ Ambiente Ittight Mudança de cores (13 cores)
- ⑨ Modo de caça à luz ambiente RGB
- ⑩ Pressione brevemente para mudar para o modo de luz nocturna (luz principal 10 % de luminosidade), prensa longa na luz para desligar a contagem decrescente dos anos 60.
- ⑪ RGB-Umgebungslicht-Verfolgungsmodus Pause /Fortfahren
- ⑫ Ajuste da velocidade de mudança de cor +/- (9 alavancas no ciclo)



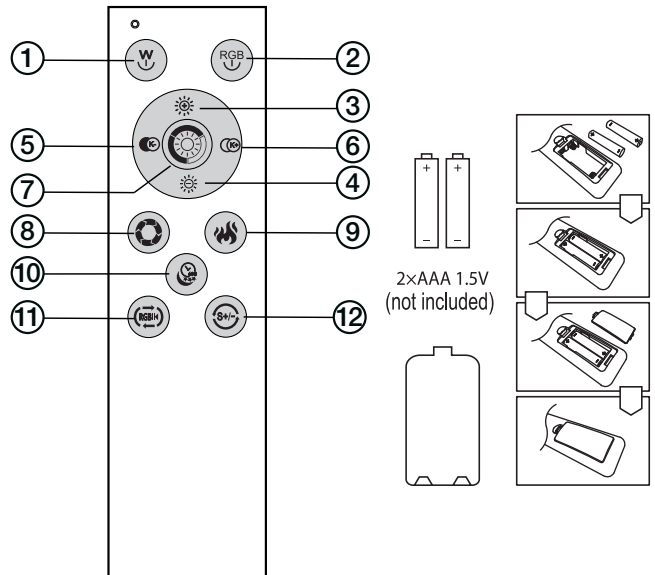
PL



PILOT

- ① światło główne wł./wyl.
- ② Włącznik/wyłącznik RGB
- ③ zwiększanie jasności
Długie naciśnięcie, aby bezstopniowo zwiększyć jasność, krótkie naciśnięcie, aby zwiększ jasność według poziomu, podzieloną na 9 poziomów.
- ④ zmniejszanie jasności
Długie naciśnięcie, aby bezstopniowo zmniejszyć jasność, krótkie naciśnięcie! aby zmniejszyć jasność według poziomu, podzielonego na 9 poziomów
- ⑤ Długie naciśnięcie, aby przekonwertować z ciepłego białego światła na zimne światło!
- ⑥ Długie naciśnięcie, aby przekonwertować z zimnego światła na ciepłe białe światło!
- ⑦ Ciepłe światła . mieszane białe światło - chłodne białe światło (3000K/4000K/6500K)Cykl
- ⑧ Zmieniają się kolory otoczenia (13 kolorów)
- ⑨ Tryb ścigania światła otoczenia RGB
- ⑩ Krótkie naciśnięcie w trybie Night Light (główne światło 10% Jasność), długie naciśnięcie światła miga do 60 s odliczania.
- ⑪ Tryb ścigania światła otoczenia RGB
Wstrzymaj / Kontynuuj
- ⑫ Regulacja prędkości mieszania zmiany koloru +/- (9 dźwięgni w cyklu)

NL



AFSTANDSBEDIENING

- ① Hoofdlicht aan/uit
- ② RGB aan/uit-schakelaar
- ③ Helderheid verhogen
Lang indrukken om de helderheid traploos te verhogen, kort indrukken om verhoog de helderheid per niveau, verdeeld in 9 niveaus.
- ④ Helderheid verminderen
Lang indrukken om de helderheid traploos te verminderen, kort indrukken om de helderheid per niveau te verminderen, verdeeld in 9 niveaus
- ⑤ Lang indrukken om van warm wit licht naar koud licht te converteren
- ⑥ Lang indrukken om van koud licht naar warm wit licht te converteren
- ⑦ Warm licht - gemengd wit licht - koel wit licht (3000K/4000K/6500K) cyclus:
- ⑧ Ambient lstrakke kleuren veranderen (13 kleuren)
- ⑨ RGB omgevingslicht achtervolgingsmodus
- ⑩ Korte druk in de nachlichtmodus (hoofdlicht 10% helderheid), druk lang op het knipperen van het lampje tot het aftellen van 60 seconden.
- ⑪ RGB Ambient Light Chasing-modus
Pauze / Doorgaan
- ⑫ Mengen kleurverandering snelheid aanpassing +/- (9 hendels in cyclus)

**Hinweise zur Batterieentsorgung**

Im Zusammenhang mit dem Vertrieb von Batterien oder mit der Lieferung von Geräten, die Batterien enthalten, sind wir verpflichtet, Sie auf folgendes hinzuweisen:

Sie sind zur Rückgabe gebrauchter Batterien als Endnutzer gesetzlich verpflichtet. Sie können Altbatterien, die wir als Neubatterien im Sortiment führen oder geführt haben, unentgeltlich an unserem Versandlager (Brilliant AG, Brilliantstr.1, D – 27442 Gnarrenburg) oder bei Ihrem Händler vor Ort zurückgeben. Die auf den Batterien abgebildeten Symbole haben folgende Bedeutung:

Pb = Batterie enthält mehr als 0,004 Masseprozent Blei
Cd = Batterie enthält mehr als 0,002 Masseprozent Cadmium
Hg = Batterie enthält mehr als 0,0005 Masseprozent Quecksilber

Das Symbol der durchgekreuzten Mülltonne bedeutet, dass die Batterie nicht in den Hausmüll gegeben werden darf. Bitte beachten Sie die vorstehenden Hinweise.

Batteriehinweise

Batterie- und Gerätekontakte vor dem Einlegen bei Bedarf reinigen.

Erschöpfte Batterien umgehend aus dem Gerät entfernen! Erhöhte Auslaufgefahr!

Setzen Sie Batterien niemals übermäßiger Wärme wie durch Sonnenschein, Feuer oder dergleichen aus!

Immer alle Batterien gleichzeitig austauschen.

Nur Batterien des gleichen Typs einsetzen, keine unterschiedlichen Typen oder gebrauchte und neue Batterien miteinander verwenden. Batterien bei längerer Nichtverwendung aus dem Gerät entfernen.

**Notes on battery disposal**

When it comes to sale of batteries or delivery of devices which contain batteries, we are required to draw your attention to the following:

As the end user, you have a legal obligation to return used batteries. You can return old batteries which we have, or have had, as new batteries in our range, to our shipping warehouse (Brilliant AG, Brilliantstr.1, D – 27442 Gnarrenburg), or at your local dealer, free of charge. The symbols shown on the batteries have the following respective meanings:

Pb = Battery contains more than 0.004% lead by mass
Cd = Battery contains more than 0.002% cadmium by mass
Hg = Battery contains more than 0.0005% mercury by mass

The crossed out dustbin symbol means that the battery may not be included in household rubbish. Please observe the notes above.

Battery information

If required, clean the battery and device terminals before inserting.

Remove exhausted batteries from the device without delay! High risk of leakage!

Never expose batteries to excessive heat such as sunlight, fire or similar!

Always replace all batteries at the same time.

Only use batteries of the same type. Do not use different types or used and new batteries together.

Remove batteries from the device when unused for long periods.

**Recommandations pour l'élimination des piles**

Dans le cadre de la vente de piles ou de la livraison d'appareils contenant des piles, nous sommes tenus de vous signaler les points suivants.

En tant qu'utilisateur final, vous êtes légalement tenu de rapporter les piles usagées. Vous pouvez retourner gratuitement les piles usagées que nous commercialisons ou que nous avons commercialisées neuves dans notre gamme, à notre entrepôt d'expédition (Brilliant AG, Brilliantstr.1, D - 27442 Gnarrenburg) ou chez votre revendeur local. Les symboles figurant sur les piles ont la signification suivante :

Pb = La pile contient plus de 0,004 % en poids de plomb
Cd = La pile contient plus de 0,002 % en poids de cadmium
Hg = la pile contient plus de 0,0005 % en poids de mercure

Le symbole de la poubelle barrée signifie que la pile ne doit pas être jetée avec les ordures ménagères. Veuillez suivre les instructions ci-dessus.

Remarque au sujet des piles

Si nécessaire, nettoyez les piles et les contacts de l'appareil avant d'insérer celles-ci.

Retirez immédiatement les piles vides de l'appareil ! Risque accru de fuites !

N'exposez jamais les piles à une chaleur excessive telle que le soleil, le feu ou autre !

Remplacez toujours les piles en même temps.

N'utilisez que des piles du même type, n'utilisez pas de types différents et n'utilisez pas ensemble des piles neuves et usagées.

Retirez les piles de l'appareil s'il ne doit pas être utilisé pendant une longue période.

**Avvisi sullo smaltimento delle batterie**

In relazione alla vendita di batterie o alla fornitura di dispositivi che contengono batterie, si segnala quanto segue:

È tenuto a restituire le batterie usate in quanto utilizzatore finale. Può restituire batterie usate, che noi abbiamo o avevamo nel nostro assortimento come batterie nuove, gratuitamente al nostro magazzino di spedizione (Brilliant AG, Brilliantstr.1, D – 27442 Gnarrenburg) o al Suo rivenditore sul posto. I simboli riportati sulle batterie hanno il seguente significato:

Pb = batteria contenente oltre lo 0,004 percento del peso di piombo
Cd = batteria contenente oltre lo 0,002 percento del peso di cadmio
Hg = batteria contenente oltre lo 0,0005 percento del peso di mercurio

Il simbolo della pattumiera con la croce indica che la batteria non può essere smaltita con i rifiuti domestici. Osservare gli avvisi riportati sopra.

Avvertenze sulle batterie

Pulire i contatti della batteria e del dispositivo prima dell'inserimento se necessario.

Rimuovere immediatamente le batterie esaurite dal dispositivo! Elevato pericolo di fuoriuscita!

Non esporre mai le batterie a calore eccessivo come ad es. alla luce del sole, a fiamme o simili!

Sostituire sempre tutte le batterie contemporaneamente.

Inserire solo batterie dello stesso tipo, non utilizzare tipi diversi di batterie o batterie usate e nuove insieme.

Rimuovere la batteria dal dispositivo in caso di prolungato inutilizzo.

**Información sobre la eliminación de las baterías como residuos**

En relación con la operación de baterías o el transporte de equipos que contienen baterías, estamos obligados a informarle de lo siguiente: Como usuario final, usted es el responsable de devolver las baterías utilizadas. Puede devolver las baterías usadas que tengamos o que hayamos tenido en inventario a nuestro almacén de expediciones (Brilliant AG, Brilliantstr.1, D – 27442 Gnarrenburg, Alemania) o bien llevarla físicamente a su distribuidor. Los símbolos que aparecen en las baterías tienen el siguiente significado:

Pb = La batería contiene más de un 0,004 por ciento en masa de plomo
Cd = La batería contiene más de un 0,002 por ciento en masa de cadmio
Hg = La batería contiene más de un 0,0005 por ciento en masa de mercurio

El símbolo del contenedor de basura tachado significa que no se debe tirar la batería a la basura doméstica. Le rogamos tenga en cuenta esta información.

Aviso sobre pilas

Antes de la colocación, limpie las baterías y los contactos del aparato en caso necesario.

¡Saque de inmediato las pilas gastadas del aparato! ¡Se pueden producir fugas!

¡No exponga las pilas a fuentes de calor excesivo como luz solar, fuego o similares!

Cambie siempre todas las pilas al mismo tiempo.

Coloque exclusivamente pilas del mismo tipo y no utilice tipos de pilas diferentes o pilas nuevas y gastadas al mismo tiempo.

Si no va a utilizar el aparato durante un período de tiempo largo, quitele las pilas.

**Instruções para eliminação de baterias**

Associado ao comércio de baterias ou ao fornecimento de aparelhos que contêm baterias, somos obrigados a chamar a atenção para o seguinte: É obrigado por lei, na qualidade de utilizador final, a devolver as baterias usadas. Pode devolver as baterias antigas, que fazem ou faziam parte do nosso stock de baterias novas, gratuitamente ao nosso armazém de expedição (Brilliant AG, Brilliantstr.1, D – 27442 Gnarrenburg) ou junto do seu representante local. Os símbolos que figuram nas baterias têm os seguintes significados:

Pb = A bateria contém mais de 0,004 % da massa de chumbo
Cd = A bateria contém mais de 0,002 % da massa de cádmio
Hg = A bateria contém mais de 0,0005 % da massa de mercúrio

O símbolo do contenedor atravessado por uma cruz significa que a a bateria não deve ser eliminada com o lixo doméstico. Por favor, cumpra as instruções precedentes.

Instruções de utilização das pilhas

Se necessário limpar os contactos das pilhas e do dispositivo antes de inserir.

Retirar imediatamente as pilhas gastas do aparelho! Perigo acrescido de vazamento!

Nunca submeta as pilhas a fontes de calor excessivo como luz do sol, fogo ou similares!

Trocar sempre todas as pilhas ao mesmo tempo.

Usar somente pilhas do mesmo tipo, nunca misturar tipos diferentes ou pilhas usadas com pilhas novas.

Se o dispositivo não for utilizado por um longo período de tempo, retire as pilhas do mesmo.

**Uwagi dotyczące utylizacji baterii**

W związku ze sprzedażą baterii lub dostawą urządzeń, które zawierają baterie, mamy obowiązek zwrócenia Państwa uwagi na następujące kwestie: Jako użytkownik końcowy mają Państwo ustawowy obowiązek zwrotu zużytych baterii. Stare baterie, które mamy lub mieliśmy w ofercie jako nowe baterie, można bezpłatnie zwrócić do naszego magazynu wysyłkowego (Brilliant AG, Brilliantstr. 1, D-27442 Gnarrenburg) lub do sprzedawcy na miejscu. Symbole przedstawione na bateriach mają następujące znaczenie:

Pb = bateria zawiera ponad 0,004 procent wagowych ołowiu
Cd = bateria zawiera ponad 0,002 procent wagowych kadmu
Hg = bateria zawiera ponad 0,0005 procent wagowych rtęci

Przekreślony symbol pojemnika na odpady oznacza, że baterii nie można wyrzucać razem z odpadami domowymi. Prosimy przestrzegać powyższych uwag.

Wskazówki dotyczące baterii

W razie potrzeby przed włożeniem wyczyścić styki baterii oraz urządzenia.

Wyczerpane baterie natychmiast wyjąć z urządzenia! Zwiększone niebezpieczeństwo wycieku!

Nigdy nie wystawiać baterii na działanie nadmiernej temperatury powstałej np. w wyniku działania promieni słonecznych, ognia itp.!

Zawsze wymieniać wszystkie baterie jednocześnie.

Używać tylko baterii tego samego typu, nie używać różnych typów ani razem baterii używanych i nowych.

W przypadku dłuższej przerwy w korzystaniu z urządzenia wyjąć baterie.

**Informatie over het afvoeren van batterijen**

In het kader van de distributie van batterijen of het leveren van apparaten die batterijen bevatten, zijn wij verplicht u te wijzen op het volgende:

Als eindgebruiker bent u verplicht gebruikte batterijen te retourneren. U kunt oude batterijen die wij in ons assortiment hebben of hadden kosteloos terugsturen naar ons distributiecentrum (Brilliant AG, Brilliantstr.1, D – 27442 Gnarrenburg) of afgeven bij uw plaatselijke handelaar. De symbolen op de batterijen hebben de volgende betekenis:

Pb = de batterij bevat meer dan 0,004 massaprocent lood
Cd = de batterij bevat meer dan 0,002 massaprocent cadmium
Hg = de batterij bevat meer dan 0,0005 massaprocent kwik

Het symbool van een doorstreepte vuilnisbak betekent dat de batterij niet in het huisvuil gegooid mag worden. Let a.u.b. op de voorafgaande informatie.

Batterij-instructies

Reinig de contacten van de batterij en apparaten voor het plaatsen indien nodig.

Verwijder lege batterijen onmiddellijk uit het apparaat! Verhoogd risico op uitlopen!

Stel batterijen nooit bloot aan overmatige warmte zoals zonneschijn, vuur en dergelijke!

Vervang altijd alle batterijen tegelijk.

Plaats alleen batterijen van dezelfde soort, gebruik geen verschillende soorten of gebruikte en nieuwe batterijen samen.

Verwijder de batterijen wanneer het apparaat voor langere periodes niet gebruikt wordt.