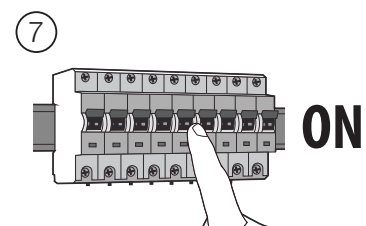
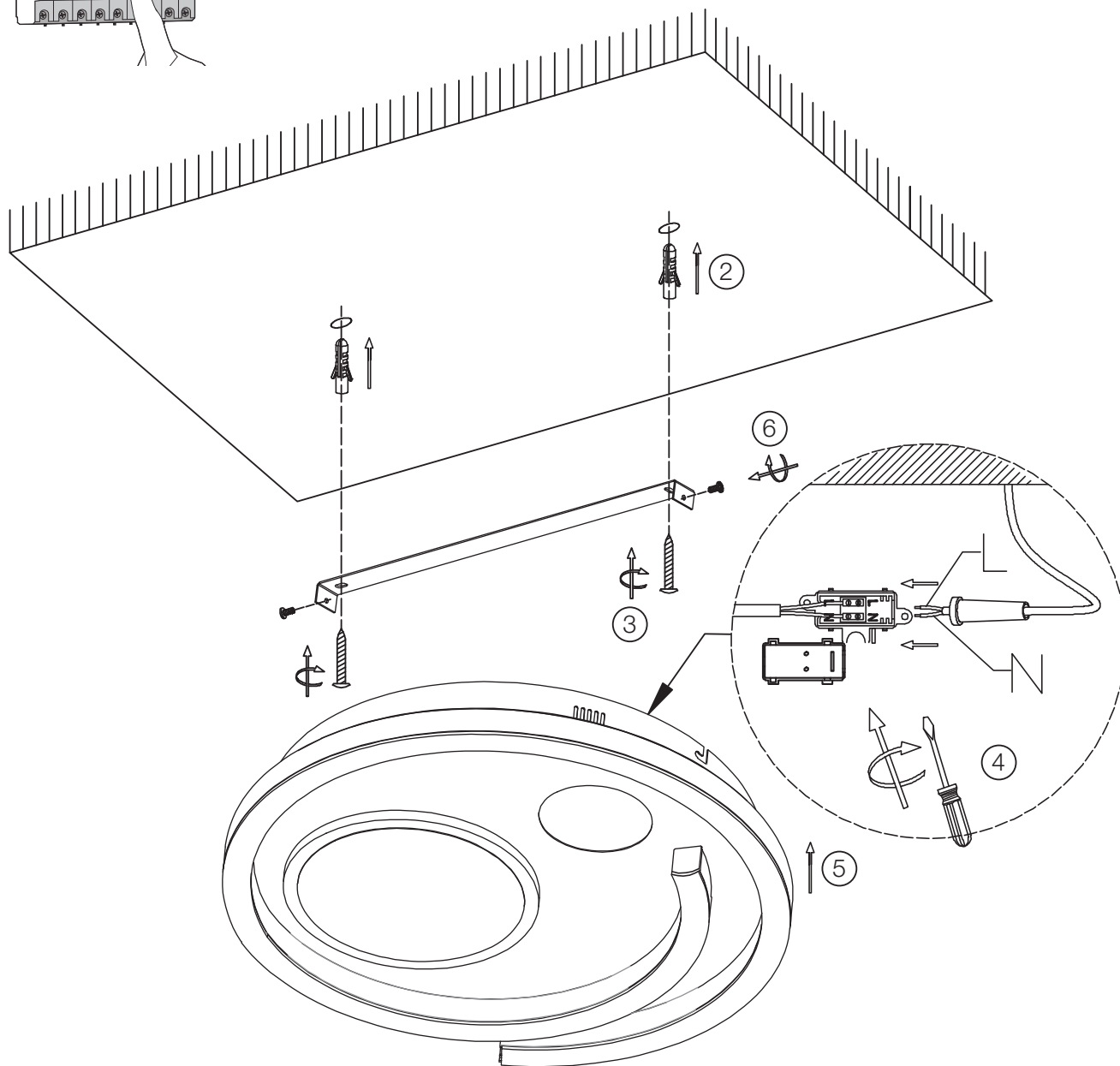
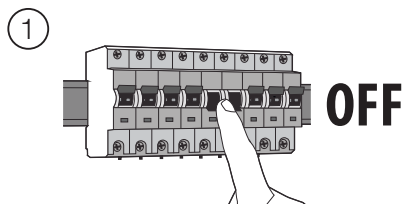


THEKLA

G99390...



THEKLA

G99390...

- DE:** Dieses Produkt enthält eine Lichtquelle der Energieeffizienzklasse E.
EN: This product contains a light source of energy efficiency class E.
FR: Ce produit contient une source lumineuse de classe d'efficacité énergétique E.
ES: Este producto contiene una fuente luminosa de la clase de eficiencia energética E.
IT: Questo prodotto contiene una sorgente luminosa di classe di efficienza energetica E.
PL: Niniejszy produkt zawiera źródło światła klasy efektywności energetycznej E.
PT: Este produto contém uma fonte de luz de eficiência energética de classe E.
NL: Dit product bevat een lichtbron van energie-efficiëntieklasse E.



- DE:** Die Lichtquelle ist von einer qualifizierten Person austauschbar.
EN: The light source should be replaced by a qualified person.
FR: La source lumineuse peut être remplacée par une personne qualifiée.
ES: Fuente luminosa debe ser sustituida por personal autorizado.
IT: La sorgente luminosa deve essere sostituita da una persona qualificata.
PL: Źródło światła powinno być wymieniane przez wykwalifikowaną osobę.
PT: A fonte de luz pode ser substituída por uma pessoa qualificada.
NL: De lichtbron kan vervangen worden door een gekwalificeerde persoon.



- DE:** Das separate Betriebsgerät ist von einer qualifizierten Person austauschbar.
EN: The separate control gear should be replaced by a qualified person.
FR: L'appareil de commande séparé peut être remplacé par une personne qualifiée.
ES: El aparato separado debe ser sustituido por personal autorizado.
IT: Il dispositivo di comando separato deve essere sostituito da una persona qualificata.
PL: Oddzielny zasilacz powinien być wymieniany przez wykwalifikowaną osobę.
PT: O dispositivo separado pode ser substituído por uma pessoa qualificada.
NL: De aparte bedieningsinrichting kan vervangen worden door een gekwalificeerde persoon.



Vorsicht, Gefahr des elektrischen Schlags! Caution, risk of electric shock! Danger, risque de chocs électriques! **احترس من حدوث صدمة كهربائية!**
 Attenzione: pericolo di scossa elettrica! Atención, peligro de descarga eléctrica! Voorzichtig, risico op een elektrische schok! Forsigtig - Fare for elektrisk støt! Pozor, nebezpečí zásahu elektrickým proudem! Внимание, опасность от электрического удара! Προσοχή, κίνδυνος ηλεκτροπληξίας! Dikkat, elektrik çarpması riski! Huomio, sähköiskun vaara! Pozor, nebezpečnostvo zásahu elektrickým proudem! Oprez, opasnost od električnog udara! Uwaga, niebezpieczeństwo porażenia prądem! Pozor, nevarnost električnega udara! Atentje, pericol de electrocutare! Warning! Risk for elektriska stöt! Cuidado, risco de choque elétrico. Vigyázat, áramütés veszélye! Uzmanību: elektriskās strāvas trieciena risks! Kujdes, rrezik nga goditja elektrike! Atsargiai, gali įvykti elektros smūgis! Oprez, opasnost od strujnog udara! Ettevaatust, elektrilöögi oht! Осторожно! Опасность поражения электрическим током! Внимание, опасность од струен удар! OPREZ, OPASNOST OD ELEKTRIČNOG UDARA! Обережно, небезпека ураження електричним струмом! Fare for elektrisk stot!

THEKLA**G99390...**

DE: Hiermit erklärt die Brilliant AG, dass der Funkanlagentyp Thekla G99390/75 der Richtlinie 2014/53/EU entspricht. Die vollständige EU-Konformitätserklärung kann unter der folgenden Internetadresse angefordert werden: www.brilliant-ag.com

EN: Hereby, Brilliant AG declares that the radio equipment type Thekla G99390/75 is in compliance with Directive 2014/53/EU. The full EU declaration of conformity can be requested at the following internet address: www.brilliant-ag.com

FR: Le soussigné, Brilliant AG, déclare que l'équipement radioélectrique du type Thekla G99390/75 est conforme à la directive 2014/53/EU. La déclaration de conformité UE complète peut être demandée à l'adresse internet suivante: www.brilliant-ag.com

NL: Hierbij verklaar ik, Brilliant AG, dat het type radioapparatuur Thekla G99390/75 conform is met Richtlijn 2014/53/EU. De volledige EU-verklaring van overeenstemming kan worden aangevraagd op het volgende internetadres: www.brilliant-ag.com

ES: Por la presente, Brilliant AG declara que el tipo de equipo radioeléctrico Thekla G99390/75 es conforme con la Directiva 2014/53/EU. La Declaración de Conformidad completa de la UE puede obtenerse en la siguiente dirección de Internet: www.brilliant-ag.com

IT: Il fabbricante, Brilliant AG, dichiara che il tipo di apparecchiatura radio Thekla G99390/75 è conforme alla direttiva 2014/53/EU. La dichiarazione di conformità completa dell'UE può essere richiesta al seguente indirizzo Internet: www.brilliant-ag.com

BG: С настоящото Brilliant AG декларира, че този тип радиосъоръжение Thekla G99390/75 в съответствие с Директива 2014/53/EU. Пълната ЕС декларация за съответствие може да бъде поискана от следния интернет адрес: www.brilliant-ag.com

CZ: Tímto Brilliant AG prohlašuje, že typ rádiového zařízení Thekla G99390/75 je v souladu se směrnicí 2014/53/EU. Úplné EU prohlášení o shodě lze vyžádat na následující internetové adrese: www.brilliant-ag.com

DK: Hermed erklærer Brilliant AG, at radioudstyrstypen Thekla G99390/75 er i overensstemmelse med direktiv 2014/53/EU. Den komplette EU-overensstemmelseserklæring kan rekvireres fra følgende internetadresse: www.brilliant-ag.com

EE: Käesolevaga deklareerib Brilliant AG, et käesolev raadioseadme tüüp Thekla G99390/75 vastab direktiivi 2014/53/EU nõuetele. ELi täielikku vastavusdeklaratsiooni saab küsida järgmisel Interneti-aadressil: www.brilliant-ag.com

GR: Με την παρούσα ο/η Brilliant AG, δηλώνει ότι ο ραδιοεξοπλισμός Thekla G99390/75 πληροί την οδηγία 2014/53/EU. Μπορείτε να ζητήσετε την πλήρη δήλωση συμμόρφωσης ΕΕ από την ακόλουθη διεύθυνση Διαδικτύου: www.brilliant-ag.com

HR: Brilliant AG ovime izjavljuje da je radijska oprema tipa Thekla G99390/75 u skladu s Direktivom 2014/53/EU. Kompletnu EU izjavu o sukladnosti možete zatražiti sa sljedeće internetske adrese: www.brilliant-ag.com

LV: Ar šo Brilliant AG deklarē, ka radioiekārta Thekla G99390/75 atbilst Direktīvai 2014/53/EU. Pilnīgu ES atbilstības deklarāciju var pieprasīt no šādas interneta adrese: www.brilliant-ag.com

LT: Aš, Brilliant AG, patvirtinu, kad radijo įrenginių tipas Thekla G99390/75 atitinka Direktyvą 2014/53/EU. Išsamią ES atitikties deklaraciją galima paprašyti šiuo interneto adresu: www.brilliant-ag.com

HU: Brilliant AG igazolja, hogy a Thekla G99390/75 típusú rádióberendezés megfelel a 2014/53/EU irányelvnek A teljes EU-megfelelőségi nyilatkozatot a következő internetes címen lehet kérni: www.brilliant-ag.com

MT: B'dan, Brilliant AG, niddikjara li dan it-tip ta' tagħmir tar-radju Thekla G99390/75 huwa konformi mad-Direttiva 2014/53/EU. Id-dikjarazzjoni sfiha ta 'konformità tal-UE tista' tintalab mill-indirizz tal-Internet li ġej: www.brilliant-ag.com

PL: Brilliant AG niniejszym oświadcza, że typ urządzenia radiowego Thekla G99390/75 jest zgodny z dyrektywą 2014/53/EU. Pełną deklarację zgodności UE można uzyskać pod następującym adresem internetowym: www.brilliant-ag.com

PT: O(a) abaixo assinado(a) Brilliant AG declara que o presente tipo de equipamento de rádio Thekla G99390/75 está em conformidade com a Diretiva 2014/53/EU. A declaração de conformidade UE completa pode ser solicitada no seguinte endereço de internet: www.brilliant-ag.com

RO: Prin prezenta, Brilliant AG declară că tipul de echipamente radio Thekla G99390/75 este în conformitate cu Directiva 2014/53/EU. Declarația UE completă de conformitate poate fi solicitată de la următoarea adresă de internet: www.brilliant-ag.com

SK: Brilliant AG týmto vyhlasuje, že rádiové zariadenie typu Thekla G99390/75 je v súlade so smernicou 2014/53/EÚ. Kompletné vyhlásenie o zhode EÚ je možné vyžiadať na nasledujúcej internetovej adrese: www.brilliant-ag.com

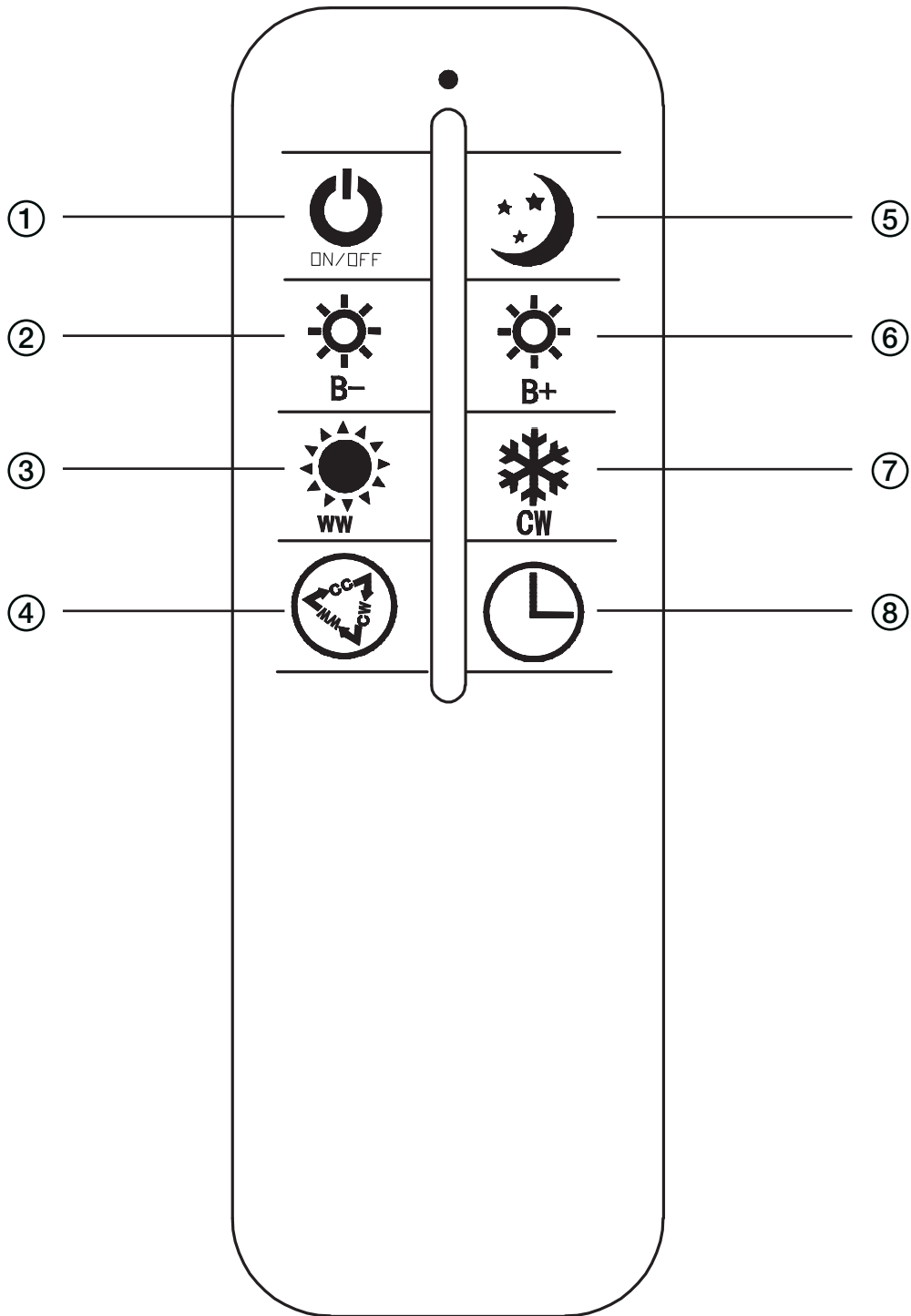
SI: Brilliant AG potrjuje, da je tip radijske opreme Thekla G99390/75 skladen z Direktivo 2014/53/EU. Popolno izjavo EU o skladnosti lahko zahtevate na naslednjem internetnem naslovu: www.brilliant-ag.com

FI: Brilliant AG vakuuttaa, että radiolaitetyypin Thekla G99390/75 on direktiivin 2014/53/EU mukainen. Täydellisen EU-vaatimustenmukaisuusvakuutuksen voi pyytää seuraavasta Internet-osoitteesta: www.brilliant-ag.com

SE: Härmed försäkrar Brilliant AG att denna typ av radioutrustning Thekla G99390/75 överensstämmer med direktiv 2014/53/EU. Fullständig EU-försäkran om överensstämmelse kan begäras från följande internetadress: www.brilliant-ag.com

Frequency range:**433,92 MHz****Transmitted power:****9 dBm (radiated) EIRP****Operational temperature range device:****15°C ~ 35°C**

REMOTE CONTROL



DE FERNBEDIENUNG

- ① Ein/Aus
- ② Helligkeit verringern
- ③ Lichtfarbe zu warmweiß verändern
- ④ Umschaltung zwischen warmweiss- und kaltweiss Voreinstellungen
- ⑤ Nachtlcht Modus
- ⑥ Helligkeit erhöhen
- ⑦ Lichtfarbe zu kaltweiß verändern
- ⑧ Timer: 30 min

GB REMOTE CONTROL

- ① On/Off
- ② decrease brightness
- ③ turn the light colour to warm white
- ④ Switching between fixed warm white and cool white pre-setings
- ⑤ Night Light Mode
- ⑥ increase brightness
- ⑦ turn the light colour to cold white
- ⑧ Timer: 30min

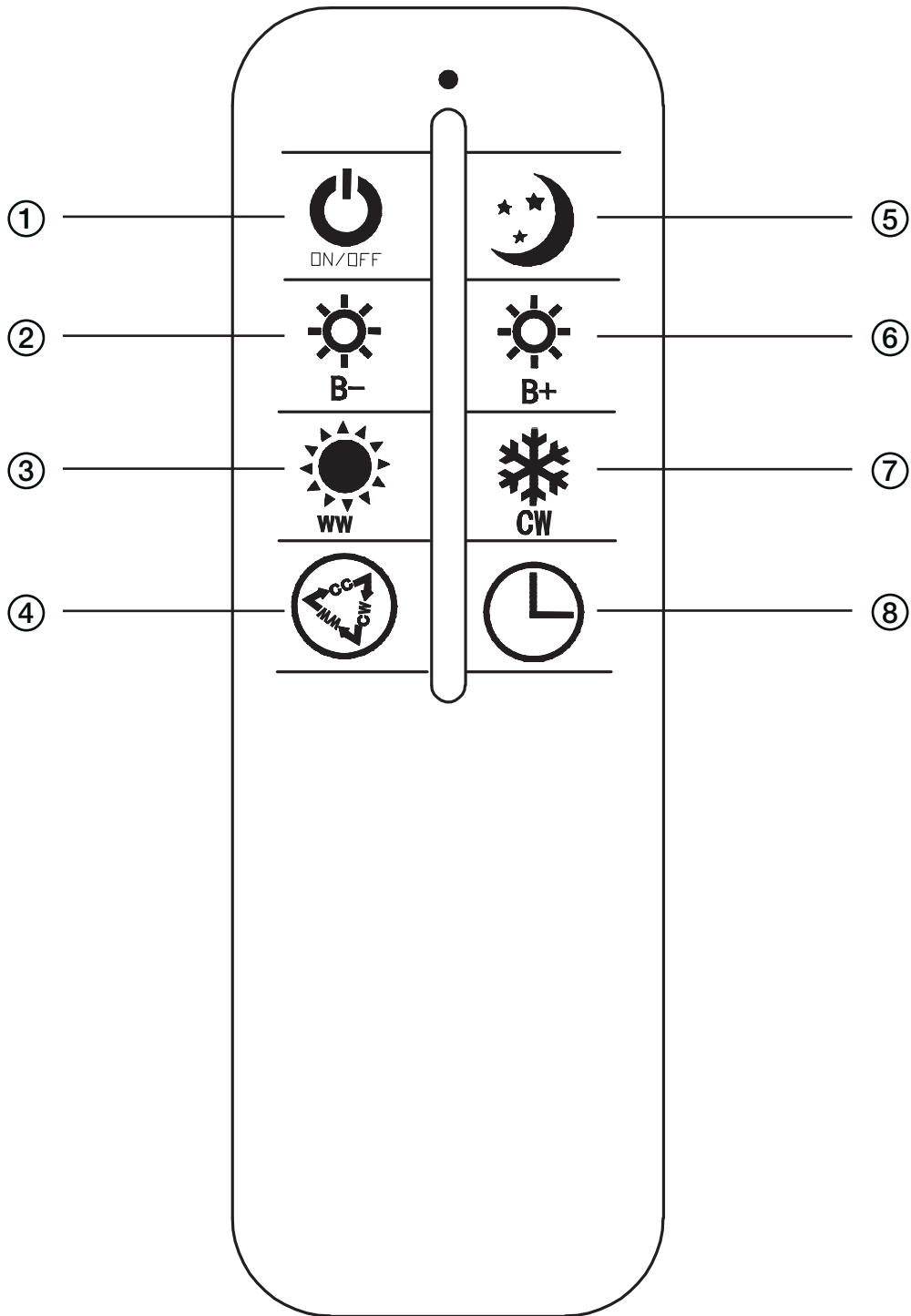
FR CONTRÔLE À DISTANCE

- ① Allumer/Éteindre
- ② Diminuer la luminosité
- ③ Changer la couleur de la lumière en blanc chaud
- ④ Passage de prééglages blanc chaud à blanc froid
- ⑤ Mode lumière nocturne
- ⑥ Augmenter la luminosité
- ⑦ Changer la couleur de la lumière en blanc froid
- ⑧ Minuteur : 30 min

IT TELECOMANDO

- ① Accensione/Spengimento
- ② Ridurre la luminosità
- ③ Cambiare il colore della luce in bianco caldo
- ④ Passaggio tra le preimpostazioni bianco caldo e bianco freddo
- ⑤ Modalità luce notturna
- ⑥ Aumentare la luminosità
- ⑦ Cambiare il colore della luce in bianco freddo
- ⑧ Timer: 30 min

REMOTE CONTROL



ES MANDO A DISTANCIA

- ① Encendido/Apagado
- ② Disminuir el brillo
- ③ Cambiar el color de la luz a blanco cálido
- ④ Cambio entre los preajustes de blanco cálido y blanco frío
- ⑤ Modo de luz nocturna/ Apagado
- ⑥ Aumentar la luminosidad
- ⑦ Cambiar el color de la luz a blanco frío
- ⑧ Cronómetro: 30min

PT CONTROLE REMOTO

- ① Ligado/Desligado
- ② Diminuir Brilho
- ③ Mudar cor da luz para branco morno
- ④ Alternância entre as configurações branco quente e branco frio
- ⑤ Modo Luz Noturna/ DESLIGAR
- ⑥ Aumentar brilho
- ⑦ Mudar cor da luz para branco fresco
- ⑧ Temporizador: 30min

PL PILOT

- ① wł./wył.
- ② zmniejszanie jasności
- ③ zmiana barwy światła na ciepłą biel
- ④ Przełączanie między preselekcjami ciepłej bieli i zimnej bieli
- ⑤ Tryb światła nocnego/ WYŁ.
- ⑥ zwiększanie jasności
- ⑦ zmiana barwy światła na zimną biel
- ⑧ Timer: 30 min

NL AFSTANDSBEDIENING

- ① Aan/Uit
- ② Helderheid verminderen
- ③ Lichtwarmte veranderen naar warm wit
- ④ Omschakeling tussen voorinstellingen Warmwit en Koudwit
- ⑤ nachtlamp modus/UIT
- ⑥ Helderheid verhogen
- ⑦ Lichtwarmte veranderen naar koud wit
- ⑧ Timer: 30min

DE



Hinweise zur Batterieentsorgung

Im Zusammenhang mit dem Vertrieb von Batterien oder mit der Lieferung von Geräten, die Batterien enthalten, sind wir verpflichtet, Sie auf folgendes hinzuweisen:
 Sie sind zur Rückgabe gebrauchter Batterien als Endnutzer gesetzlich verpflichtet. Sie können Altbatterien, die wir als Neubatterien im Sortiment führen oder geführt haben, unentgeltlich an unserem Versandlager (Brilliant AG, Brilliantstr.1, D – 27442 Gnarrenburg) oder bei Ihrem Händler vor Ort zurückgeben. Die auf den Batterien abgebildeten Symbole haben folgende Bedeutung:
 Pb = Batterie enthält mehr als 0,004 Masseprozent Blei
 Cd = Batterie enthält mehr als 0,002 Masseprozent Cadmium
 Hg = Batterie enthält mehr als 0,0005 Masseprozent Quecksilber

Das Symbol der durchgekreuzten Mülltonne bedeutet, dass die Batterie nicht in den Hausmüll gegeben werden darf. Bitte beachten Sie die vorstehenden Hinweise.

	Tasten-Bedienungsanleitung	Technischer Parameter
	EIN/AUS (Power-Taste)	Speicherfunktion für alle
	Dimmbare Helligkeit (10% - 100%)	Helligkeitsdimmung in 10 Stufen. 100%,90%,82%,73%,65%,57%,49%,41%, 33%,25%,18%
	Änderung der Farbtemperatur (von Warm- bis Kaltweiß)	10 Stufen des Farbwechsels. 100%,90%,78%,67%,57%,47%,37%,27%,18%,8%,0%
	Voreingestellte Farbtemperatur (zweimal drücken: CC/CW/WW)	Farbumschaltung in kaltweiß/neutralweiß/warmweiß in jeder Helligkeit
	Nachtlichtfunktion (unabhängig von der Ein-/Aus-Funktion)	10 % Helligkeit, warmweißes LED-Licht
	Taste drücken, um den 30-Minuten-Timer zu aktivieren.	Timer-Funktion aktivieren. Leuchte schaltet sich nach 30 Minuten aus.

- Wandschalter-Funktion:
 1. Speicherfunktion: Speicherung des Lichtzustandes vor dem letzten Ausschalten: warten Sie mit dem Einschalten der Leuchte ≥ 10 Sekunden.
 2. Wandschalter-Farbtemperaturregelung: Schaltzyklus Kaltweiß/Warmweiß/Neutralweiß, warten Sie mit dem Einschalten der Leuchte ≤ 2 Sekunden.

GB



Notes on battery disposal

When it comes to sale of batteries or delivery of devices which contain batteries, we are required to draw your attention to the following: As the end user, you have a legal obligation to return used batteries. You can return old batteries which we have, or have had, as new batteries in our range, to our shipping warehouse (Brilliant AG, Brilliantstr.1, D – 27442 Gnarrenburg), or at your local dealer, free of charge. The symbols shown on the batteries have the following respective meanings:

Pb = Battery contains more than 0.004% lead by mass
 Cd = Battery contains more than 0.002% cadmium by mass
 Hg = Battery contains more than 0.0005% mercury by mass

The crossed out dustbin symbol means that the battery may not be included in household rubbish. Please observe the notes above.

	Function Description	Technical parameter
	ON/OFF (Main switch)	Memory function for all
	Brightness dimmable (10%-100%)	10 steps brightness dimming. 100%,90%,82%,73%,65%,57%,49%,41%, 33%,25%,18%
	Color temperature changing (warmwhite – coolwhite)	10 Steps color changing. 100%,90%,78%,67%,57%,47%,37%,27%,18%,8%,0%
	Color temperature preset (press twice:CC/CW/WW)	cold white/neutral white/warm white color switching in any brightness
	Night light function (independent On/Off function)	10% brightness warm-white LED
	press the button to activate the timer of 30 minutes	Setup timer. The lamp will turn off after 30 minutes

- Wall-switch function:
 1. Memory function; memory the light condition before last switch off, wait ≥ 10 second.
 2. Wall switch color temperature control: switch cycle cool-white/warm-white/naturewhite, each step wait ≤ 2 second

FR



Recommandations pour l'élimination des piles

Dans le cadre de la vente de piles ou de la livraison d'appareils contenant des piles, nous sommes tenus de vous signaler les points suivants. En tant qu'utilisateur final, vous êtes légalement tenu de rapporter les piles usagées. Vous pouvez retourner gratuitement les piles usagées que nous commercialisons ou que nous avons commercialisées neuves dans notre gamme, à notre entrepôt d'expédition (Brilliant AG, Brilliantstr.1, D - 27442 Gnarrenburg) ou chez votre revendeur local. Les symboles figurant sur les piles ont la signification suivante :

Pb = La pile contient plus de 0,004 % en poids de plomb
Cd = La pile contient plus de 0,002 % en poids de cadmium
Hg = la pile contient plus de 0,0005 % en poids de mercure

Le symbole de la poubelle barrée signifie que la pile ne doit pas être jetée avec les ordures ménagères. Veuillez suivre les instructions ci-dessus.

	Description des fonctions	Paramètres techniques
	Marche/Arrêt (Interrupteur principal)	Fonction de mémoire pour tous
	Luminosité modulable (10 %-100 %)	Diminution de la luminosité en 10 étapes. 100%,90%,82%,73%,65%,57%,49%,41%, 33%,25%,18%
	Changement de température de la couleur (blanc chaud - blanc froid)	10 étapes de changement de couleur. 100%,90%,78%,67%,57%,47%,37%,27%,18%,8%,0%
	Température de couleur pré-réglée (appuyez deux fois : CC/CW/WW)	blanc froid/blanc neutre/blanc chaud de couleur selon la luminosité
	Fonction d'éclairage nocturne (fonction Marche/Arrêt indépendante)	LED blanche chaude à 10 % de luminosité
	appuyez sur le bouton pour activer la minuterie de 30 minutes	Activer la fonction de minuterie. La lampe s'éteint après 30 minutes.

- Fonction d'interrupteur mural :
 1. Fonction mémoire ; mémorise l'état de la lumière avant la dernière extinction, attendre ≥ 10 secondes.
 2. Commande de la température de couleur par interrupteur mural : cycle d'interrupteur blanc froid / blanc chaud / blanc nature / chaque étape Attendre ≤ 2 secondes.

IT



Avvisi sullo smaltimento delle batterie

In relazione alla vendita di batterie o alla fornitura di dispositivi che contengono batterie, si segnala quanto segue: È tenuto a restituire le batterie usate in quanto utilizzatore finale. Può restituire batterie usate, che noi abbiamo o avevamo nel nostro assortimento come batterie nuove, gratuitamente al nostro magazzino di spedizione (Brilliant AG, Brilliantstr.1, D - 27442 Gnarrenburg) o al Suo rivenditore sul posto. I simboli riportati sulle batterie hanno il seguente significato:

Pb = batteria contenente oltre lo 0,004 per cento del peso di piombo
Cd = batteria contenente oltre lo 0,002 per cento del peso di cadmio
Hg = batteria contenente oltre lo 0,0005 per cento del peso di mercurio

Il simbolo della pattumiera con la croce indica che la batteria non può essere smaltita con i rifiuti domestici. Osservare gli avvisi riportati sopra.

	Descrizione funzione	Parametro tecnico
	ON/OFF (Interruttore generale)	Funzione memoria per tutti
	Luminosità dimmerabile (10%-100%)	10 steps brightness dimming. 100%,90%,82%,73%,65%,57%,49%,41%, 33%,25%,18%
	Cambio della temperatura colore (bianco caldo – bianco freddo)	10 Steps color changing. 100%,90%,78%,67%,57%,47%,37%,27%,18%,8%,0%
	Preimpostazione temperatura colore (premere due volte: CC/CW/WW)	cold white/neutral white/warm white color switching in any brightness
	Funzione luce notturna (funzione On/Off indipendente)	10% brightness warm-white LED
	premere il pulsante per attivare il timer di 30 minuti	Attivare la funzione timer. La luce si spegne dopo 30 minuti.

- Funzione interruttore a parete:
 1. Funzione memoria; memorizza la condizione di luce prima dell'ultimo spegnimento, attendere ≥ 10 secondi.
 2. Interruttore a parete di controllo temperatura colore: commuta ciclo bianco freddo/ bianco caldo / bianco naturale, ogni passo Attendere ≤ 2 secondi.

ES



Información sobre la eliminación de las baterías como residuos

En relación con la operación de baterías o el transporte de equipos que contienen baterías, estamos obligados a informarle de lo siguiente:
 Como usuario final, usted es el responsable de devolver las baterías utilizadas. Puede devolver las baterías usadas que tengamos o que hayamos tenido en inventario a nuestro almacén de expediciones (Brilliant AG, Brilliantstr.1, D – 27442 Gnarrenburg, Alemania) o bien llevarla físicamente a su distribuidor. Los símbolos que aparecen en las baterías tienen el siguiente significado:
 Pb = La batería contiene más de un 0,004 por ciento en masa de plomo
 Cd = La batería contiene más de un 0,002 por ciento en masa de cadmio
 Hg = La batería contiene más de un 0,0005 por ciento en masa de mercurio

El símbolo del contenedor de basura tachado significa que no se debe tirar la batería a la basura doméstica. Le rogamos tenga en cuenta esta información.

	Descripción de función	Parámetros técnicos
	ON/OFF (Interruptor principal)	Función de memoria para todo
	Brillo atenuable (10%-100%)	10 niveles de atenuación de brillo. 100%,90%,82%,73%,65%,57%,49%,41%, 33%,25%,18%
	Cambio de temperatura de color (blanco cálido – blanco frío)	10 niveles de cambio de color. 100%,90%,78%,67%,57%,47%,37%,27%,18%,8%,0%
	Temperatura de color por defecto (pulsar dos veces: BF/BN/BC)	blanco frío /blanco neutro/blanco cálido/ cambio de color para cualquier brillo
	Función de luz nocturna (función On/Off independiente)	LED de 10% de brillo blanco cálido
	presione el botón para activar el temporizador de 30 minutos	Activar la función de temporizador. La lámpara se apaga después de 30 minutos.

- Función de interruptor de pared:
 1. Función de memoria; memoriza el estado de la luz antes del último apagado, espera ≥ 10 segundos.
 2. Control de temperatura de color con interruptor de pared: ciclo de encendido blanco frío blancocálido /blanco natural, cada paso Espere ≤ 2 segundos.

PT



Instruções para eliminação de baterias

Associado ao comércio de baterias ou ao fornecimento de aparelhos que contêm baterias, somos obrigados a chamar a atenção para o seguinte:
 É obrigado por lei, na qualidade de utilizador final, a devolver as baterias usadas. Pode devolver as baterias antigas, que fazem ou faziam parte do nosso stock de baterias novas, gratuitamente ao nosso armazém de expedição (Brilliant AG, Brilliantstr.1, D – 27442 Gnarrenburg) ou junto do seu representante local. Os símbolos que ficam nas baterias têm os seguintes significados:
 Pb = A bateria contém mais de 0,004 % da massa de chumbo
 Cd = A bateria contém mais de 0,002 % da massa de cádmio
 Hg = A bateria contém mais de 0,0005 % da massa de mercúrio

O símbolo do contentor atravessado por uma cruz significa que a a bateria não deve ser eliminada com o lixo doméstico. Por favor, cumpra as instruções precedentes.

	Descrição da função	Parâmetro técnico
	ON/OFF (interruptor principal)	Função de memória para todos
	Brilho regulável (10% -100%)	Regulação do brilho em 10 passos. Modulador por duração de impulso 100%,90%,82%,73%,65%,57%,49%,41%, 33%,25%,18%
	Mudança da temperatura da cor (branco quente - branco frio)	Mudança de cor em 10 passos. Modulador por duração de impulso 100%,90%,78%,67%,57%,47%,37%,27%,18%,8%,0%
	Temperatura da cor predefinida (prima duas vezes: CC/CW/WW)	branco fresco/branco neutro/branco morno de cores branco frio em qualquer brilho
	Função de luz noturna (função On/Off independente)	LED branco quente com 10% de brilho
	prima o botão para ativar o temporizador de 30 minutos	função do temporizador. A lâmpada desliga-se após 30 minutos.

- Função de interruptor de parede:
 1. Função de memória; memorize a condição da luz antes do último desligamento, esperar ≥ 10 segundos.
 2. Controlo da temperatura da cor do interruptor de parede: branco frio/ciclo do interruptor brancoquente /branco natural, cada etapa Espere ≤ 2 segundos.

PL



Uwagi dotyczące utylizacji baterii

W związku ze sprzedażą baterii lub dostawą urządzeń, które zawierają baterie, mamy obowiązek zwrócić Państwa uwagę na następujące kwestie:
 Jako użytkownik końcowy mają Państwo ustawowy obowiązek zwrotu zużytych baterii. Stare baterie, które mamy lub mieliśmy w ofercie jako nowe baterie, można bezpłatnie zwrócić do naszego magazynu wysyłkowego (Brilliant AG, Brilliantstr. 1, D-27442 Gnarrenburg) lub do sprzedawcy na miejscu. Symbole przedstawione na bateriach mają następujące znaczenie:
 Pb = bateria zawiera ponad 0,004 procent wagowych ołowiu
 Cd = bateria zawiera ponad 0,002 procent wagowych kadmu
 Hg = bateria zawiera ponad 0,0005 procent wagowych rtęci

Przekreślony symbol pojemnika na odpady oznacza, że baterii nie można wyrzucać razem z odpadami domowymi. Prosimy przestrzegać powyższych uwag.

	Opis funkcji	Dane techniczne
	ON/OFF (wyłącznik główny)	Funkcja pamięci dla wszystkich
	Regulacja jasności (10–100%)	10-stopniowe ściemnianie jasności. 100%,90%,82%,73%,65%,57%,49%,41%, 33%,25%,18%
	Zmiana temperatury barwowej (ciepła biel – zimna biel)	10 stopni zmiany barwy. 100%,90%,78%,67%,57%,47%,37%,27%,18%,8%,0%
	Wstępne ustawianie temperatury barwowej (dwukrotne naciśnięcie: ZB/NB/CB)	zimna biel/biel naturalna/ ciepła biel/przy każdym stopniu jasności
	Funkcja oświetlenia nocnego (niezależna funkcja Wł./Wył.)	Dioda LED przy jasności 10% o barwie ciepłej bieli
	Naciśnij przycisk, aby aktywować timer ustawiony na 30 minut.	Aktywować funkcję timera. Światło wyłączy się po 30 minutach.

- Funkcja wyłącznika ściennego:
 1. Funkcja pamięci; zapamiętanie ustawienia oświetlenia przed ostatnim wyłączeniem, odczekać ≥ 10 sekund.
 2. Wyłącznik ścienny z regulacją temperatury barwowej: cykl przełączania zimna biel/ciepła biel / naturalna biel, każdy krok Poczekaj ≤ 2 sekundy.

NL



Informatie over het afvoeren van batterijen

In het kader van de distributie van batterijen of het leveren van apparaten die batterijen bevatten, zijn wij verplicht u te wijzen op het volgende:
 Als eindgebruiker bent u verplicht gebruikte batterijen te retourneren. U kunt oude batterijen die wij in ons assortiment hebben of hadden kosteloos terugsturen naar ons distributiecentrum (Brilliant AG, Brilliantstr.1, D - 27442 Gnarrenburg) of afgeven bij uw plaatselijke handelaar. De symbolen op de batterijen hebben de volgende betekenis:
 Pb = de batterij bevat meer dan 0,004 massaprocent lood
 Cd = de batterij bevat meer dan 0,002 massaprocent cadmium
 Hg = de batterij bevat meer dan 0,0005 massaprocent kwik

Het symbool van een doorstreepte vuilnisbak betekent dat de batterij niet in het huisvuil gegooid mag worden. Let a.u.b. op de voorafgaande informatie.

	Functiebeschrijving	Technische parameter
	AAN/UIT (hoofdschakelaar)	Algemene geheugenfunctie
	Helderheid dimbaar (10%-100%)	10 instelstappen helderheid. 100%,90%,82%,73%,65%,57%,49%,41%, 33%,25%,18%
	Instelling kleurtemperatuur (warmwit – koudwit)	10 instelstappen kleurtemperatuur. 100%,90%,78%,67%,57%,47%,37%,27%,18%,8%,0%
	Voorinstelling kleurtemperatuur (2x indrukken: CC/CW/WW)	koud wit/neutraal wit/warm wit te schakelen bij elke helderheid
	Nachtlichtfunctie (onafhankelijke aan/uit-functie)	10% helderheid warmwit LED
	druk op de knop om de timer voor 30 minuten te activeren	Timerfunctie activeren. De lamp wordt na 30 minuten uitgeschakeld

- Muurschakelaarfunctie:
 1. Geheugenfunctie; slaat de gebruikte configuratie op bij de laatste keer uitschakelen, wacht ≥ 10 seconden.
 2. Bediening muurschakelaar kleurtemperatuur: schakelcyclus koelwit/warmwit/natuurlijk wit, elke stap Wacht ≤ 2 seconden.

**Batteriehinweise**

Batterie- und Gerätekontakte vor dem Einlegen bei Bedarf reinigen.
Erschöpfte Batterien umgehend aus dem Gerät entfernen! Erhöhte Auslaufgefahr!
Setzen Sie Batterien niemals übermäßiger Wärme wie durch Sonnenschein, Feuer oder dergleichen aus!
Immer alle Batterien gleichzeitig austauschen.
Nur Batterien des gleichen Typs einsetzen, keine unterschiedlichen Typen oder gebrauchte und neue Batterien miteinander verwenden. Batterien bei längerer Nichtverwendung aus dem Gerät entfernen.

**Battery information**

If required, clean the battery and device terminals before inserting.
Remove exhausted batteries from the device without delay! High risk of leakage!
Never expose batteries to excessive heat such as sunlight, fire or similar!
Always replace all batteries at the same time.
Only use batteries of the same type. Do not use different types or used and new batteries together.
Remove batteries from the device when unused for long periods.

**Remarque au sujet des piles**

Si nécessaire, nettoyez les piles et les contacts de l'appareil avant d'insérer celles-ci.
Retirez immédiatement les piles vides de l'appareil ! Risque accru de fuites !
N'exposez jamais les piles à une chaleur excessive telle que le soleil, le feu ou autre !
Remplacez toujours les piles en même temps.
N'utilisez que des piles du même type, n'utilisez pas de types différents et n'utilisez pas ensemble des piles neuves et usagées.
Retirez les piles de l'appareil s'il ne doit pas être utilisé pendant une longue période.

**Avvertenze sulle batterie**

Pulire i contatti della batteria e del dispositivo prima dell'inserimento se necessario.
Rimuovere immediatamente le batterie esaurite dal dispositivo! Elevato pericolo di fuoriuscita!
Non esporre mai le batterie a calore eccessivo come ad es. alla luce del sole, a fiamme o simili!
Sostituire sempre tutte le batterie contemporaneamente.
Inserire solo batterie dello stesso tipo, non utilizzare tipi diversi di batterie o batterie usate e nuove insieme.
Rimuovere la batteria dal dispositivo in caso di prolungato inutilizzo.

**Aviso sobre pilas**

Antes de la colocación, limpie las baterías y los contactos del aparato en caso necesario.
¡Saque de inmediato las pilas gastadas del aparato! ¡Se pueden producir fugas!
¡No exponga las pilas a fuentes de calor excesivo como luz solar, fuego o similares!
Cambie siempre todas las pilas al mismo tiempo.
Coloque exclusivamente pilas del mismo tipo y no utilice tipos de pilas diferentes o pilas nuevas y gastadas al mismo tiempo.
Si no va a utilizar el aparato durante un periodo de tiempo largo, quítele las pilas.

**Instruções de utilização das pilhas**

Se necessário limpar os contactos das pilhas e do dispositivo antes de inserir.
Retirar imediatamente as pilhas gastas do aparelho! Perigo acrescido de vazamento!
Nunca submeta as pilhas a fontes de calor excessivo como luz do sol, fogo ou similares!
Trocar sempre todas as pilhas ao mesmo tempo.
Usar somente pilhas do mesmo tipo, nunca misturar tipos diferentes ou pilhas usadas com pilhas novas.
Se o dispositivo não for utilizado por um longo período de tempo, retire as pilhas do mesmo.

**Wskazówki dotyczące baterii**

W razie potrzeby przed włożeniem wyczyścić styki baterii oraz urządzenia.
Wyczerpane baterie natychmiast wyjąć z urządzenia! Zwiększone niebezpieczeństwo wycieku!
Nigdy nie wystawiać baterii na działanie nadmiernej temperatury powstałej np. w wyniku działania promieni słonecznych, ognia itp.!
Zawsze wymieniać wszystkie baterie jednocześnie.
Używać tylko baterii tego samego typu, nie używać różnych typów ani razem baterii używanych i nowych.
W przypadku dłuższej przerwy w korzystaniu z urządzenia wyjąć baterie.

**Batterij-instructies**

Reinig de contacten van de batterij en apparaten voor het plaatsen indien nodig.
Verwijder lege batterijen onmiddellijk uit het apparaat! Verhoogd risico op uitlopen!
Stel batterijen nooit bloot aan overmatige warmte zoals zonneschijn, vuur en dergelijke!
Vervang altijd alle batterijen tegelijk.
Plaats alleen batterijen van dezelfde soort, gebruik geen verschillende soorten of gebruikte en nieuwe batterijen samen.
Verwijder de batterijen wanneer het apparaat voor langere periodes niet gebruikt wordt.